



Husqvarna®



Bruksanvisning
Bruksanvisning
Bruksanvisning
Käyttöohje



CG 200

Svenska (2-15)

Dansk (16-29)

Norsk (30-42)

Suomi (43-55)

Läs igenom bruksanvisningen noggrant och se till att du förstår instruktionerna innan du använder produkten.

Læs bruksanvisningen omhyggeligt igennem, og sørg for, at du forstår indholdet, inden du bruger produktet.

Les nøye gjennom bruksanvisningen og forstå innholdet før du bruker maskinen.

Lue käyttöohje huolellisesti, ennen kuin alat käyttää konetta.

Innehåll

Introduktion.....	2	Felsökning.....	11
Säkerhet.....	5	Transport, förvaring och kassering.....	12
Montering.....	7	Tekniska data.....	13
Drift.....	8	Service.....	14
Underhåll.....	10	EG-försäkran om överensstämmelse.....	14

Introduktion

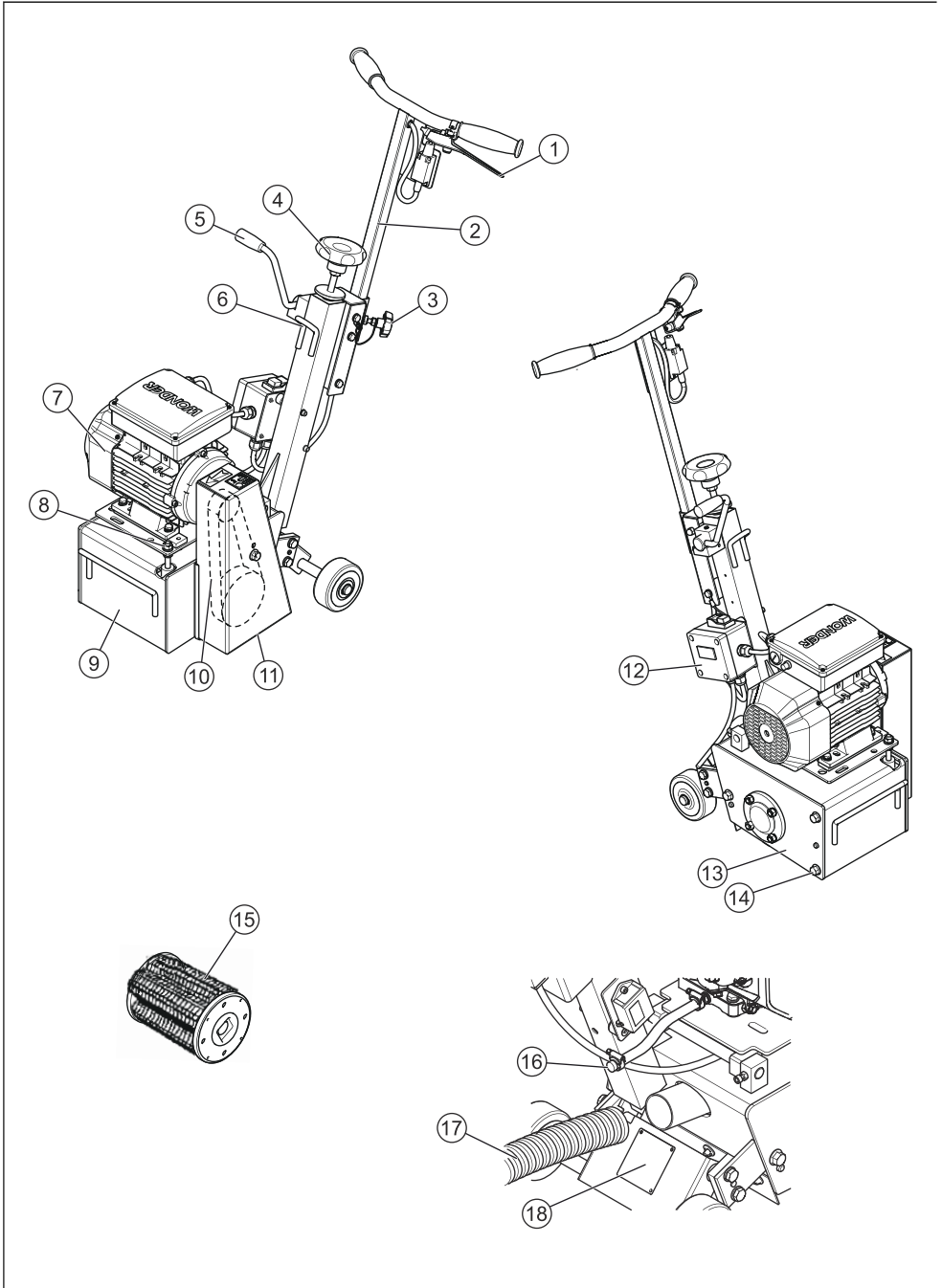
Produktbeskrivning

Ska användas på betong, asfalt, färg och andra beläggningar, lim och stål, och bör inte användas för något annat ändamål än vad som beskrivs i den här handboken.

Avsedd användning

För vertikalskärning, fräsning, räffling, strukturering och rengöring.

Produktöversikt



1. Säkerhetsspak (säkerhetsgrepp)
2. Styraxel
3. Ratt för axeljustering
4. Ratt för djupinställning (mm)
5. Spak för snabb höjning/sänkning
6. Lyftögla
7. Motor
8. Remspännare
9. Chassi
10. Transmission
11. Remkäpa
12. Till- och frånslagning
13. Trummans skyddsplåt
14. Trummans skyddsfästen
15. 200 mm bred trumma
16. Avtappningens förlängning
17. Slang till dammsug
18. Typskylt

Symboler på produkten



WARNING: Produkten kan vara ett farligt redskap om den används vårdslöst eller på fel sätt. Det kan orsaka allvarlig eller livshotande skada.



Läs igenom anvisningarna innan du använder produkten för första gången.



Denna symbol anger att produkten uppfyller gällande EU-direktiv.



Använd personlig skyddsutrustning. Se *Personlig skyddsutrustning på sida 7* för anvisningar.



Bulleremissioner till omgivningen enligt Europeiska Gemenskapens direktiv. Produktens emission anges i avsnittet Tekniska data och på etiketten.



Het yta.



WARNING: Vid kapning uppstår dammbildning som kan förorsaka skador vid inandning. Använd en godkänd andningsmask. Undvik att andas in avgaser. Sörj för god ventilation.



Varning, risk för skärskador.



Låg hastighet.



Hög hastighet.



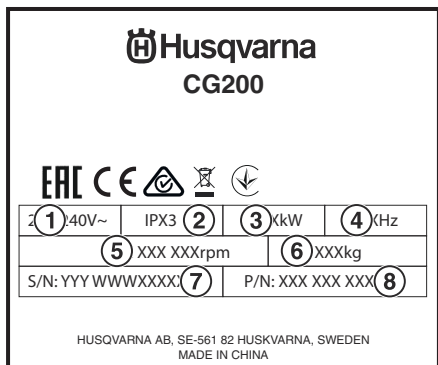
Chokereglage.



Miljömärkning. Symbolen på produkten eller dess förpackning indikerar att denna produkt ej kan hanteras som hushållsavfall. Den skall i stället överlämnas till passande återvinningsstation för återvinning av elektrisk och elektronisk utrustning. Genom att se till att denna produkt omhändertas korrekt, kan du hjälpa till att motverka potentiella negativa konsekvenser på miljö och människor, vilka annars kan orsakas genom oriktig avfallshantering av denna produkt. För mer detaljerad information om återvinning av denna produkt, kontakta din kommun, din hushållsavfallsservice eller affären där du köpte produkten.

Övriga på produkten angivna symboler/dekaleringar avser specifika krav för certifieringar på vissa marknader.

Typskylt



1. Strömförsörjning
2. Vattentät
3. Nominell motoreffekt
4. Frekvens
5. Varv per minut
6. Fordonets bruttovikt
7. Tillverkningsdatum, år, vecka, serienummer
8. Produktnummer

Produktansvar

Alla produkter genomgår ett mycket noggrant inspektionsprogram där allt kontrolleras i detalj innan de lämnar fabriken. Att alla instruktioner följs är en garanti för att din produkt ska hålla under lång tid vid normala driftsförhållanden.

Tillverkaren fransäger sig allt ansvar gällande förlust eller skador till följd av felaktig användning eller alla slags modifieringar, ändringar eller elektriska åtgärder som inte överensstämmer med tillverkarens ursprungliga specifikationer.

Instruktionerna gällande användning och reservdelar i detta dokument är endast avsedda som information och är inte bindande. Ingen garanti ges för fel, försummelse eller skador som uppstått under leverans, eller som orsakats på grund av utformningen av produkten eller det sätt på vilket den används. Vi lägger mycket stor vikt vid kvaliteten på våra produkter och förbehåller oss rätten att utan föregående meddelande göra tekniska ändringar på produkterna för att förbättra dem.

Säkerhet

Säkerhetsdefinitioner

Varningar, försiktighetsåtgärder och anmärkningar används för att betona speciellt viktiga delar i bruksanvisningen.



VARNING: Används om det finns risk för skador eller dödsfall för föraren eller kringstående om anvisningarna i bruksanvisningen inte följs.



OBSERVERA: Används om det finns risk för skada på produkten, annat material eller det angränsande området om anvisningarna i bruksanvisningen inte följs.

Notera: Används för att ge mer information som är nödvändig i en viss situation.

Allmänna säkerhetsanvisningar



VARNING: Läs igenom bruksanvisningen noggrant och se till att du förstår instruktionerna innan du använder produkten.



VARNING: Läs igenom motorns medföljande bruksanvisning noggrant och se till att du förstår anvisningarna innan du använder produkten.

Produkten är utformad för att fungera säkert och pålitligt förutsatt att driftsförhållandena överensstämmer med anvisningarna, men den kan innebära fara och skaderisker för användaren. Regelbundna inspektioner på plats är nödvändiga för att garantera:

- Perfekt tekniskt skick (man ser till att maskinen används i sitt avsedda syfte och tar med alla risker i beräkningen, samt korrigerar alla tekniska fel som inverkar på säkerheten).
- Att varningarna och anvisningarna som produkten är märkt med följs (adekvat personlig skyddsutrustning, korrekt användning, allmänna säkerhetsinstruktioner osv.).
- **Produkten är inte avsedd för användning av personer (inklusive barn) med olika funktionshinder, eller bristande erfarenhet och kunskap.**
- **Barn ska övervakas så att de inte leker med apparaten.**
- Att produkten är för kommersiell användning.



VARNING: Låt inte nätsladden komma i kontakt med roterande borstar.

Notera: Bruksanvisningen ska alltid finnas tillgänglig på arbetsplatsen. Den ska läsas och användas av alla som är involverade i installation och användning av produkten. De tekniska föreskrifter som gäller i det land där produkten används måste också följas för maximal säkerhet.

Säkerhetsinstruktioner för montering

De ursprungliga trummorna från tillverkarna bör användas. Använd inte någon annan trumma vars form, storlek och fäste inte passar produkten.

Kontrollera att delarna är ordentligt fastsatta (inga onormala vibrationer) och att de är korrekt monterade.

Inga ändringar eller tillägg som påverkar säkerheten och som genomförs utan tillverkarens förhandsgodkännande ska göras.

Säkerhetsinstruktioner för drift



VARNING: Det här avsnittet behandlar grundläggande säkerhetsregler för arbete med produkten. Informationen kan aldrig ersätta professionell kunskap och praktisk erfarenhet. Om du råkar ut för en situation som gör dig osäker ska du rådfråga en expert. Vänd dig till din återförsäljare, serviceverkstad eller en erfaren användare. Undvik all användning du anser dig otillräckligt kvalificerad för!



VARNING: Verktygets axel roterar när motorn startar.



VARNING: Se upp för het ljuddämpare. Använd handskar/säkerhetsutrustning.

De som använder denna produkt ska vara kompetent personal (med rätt kvalifikationer, ålder, utbildning) som har läst och förstått bruksanvisningen i detalj innan arbetet påbörjas. Elektriska, mekaniska eller andra problem bör undersökas av en kompetent underhållsingenjör (elektriker, underhållschef, godkänd återförsäljare osv.).

- Kontrollera produktens skick när den tas emot.
- Håll alltid produkten ren.
- Var alltid uppmärksam under arbetet.

Elsäkerhet

Den här produkten ska alltid användas med rätt strömförsörjning.



VARNING: Det finns alltid en risk för stötar från eldrivna produkter. Undvik ogynnsamma väderleksförhållanden och kroppskontakt med askledare och metallföremål. Följ alltid instruktionerna i bruksanvisningen för att undvika skador. Anslut aldrig produkten till ett eluttag om sladden eller kontakten är skadad.



VARNING: Felaktig anslutning kan medföra risk för elektriska stötar. Kontakta en kvalificerad elektriker om du är osäker på om apparaten är ordentligt jordad. Modifiera inte stickkontakten. Om den inte går att få in i uttaget ska du låta en kvalificerad elektriker installera ett ordentligt uttag. Se till att lokala föreskrifter och bestämmelser följs. Om du inte förstår jordningsanvisningarna helt och fullt ska du kontakta en kvalificerad elektriker.

- Kontrollera regelbundet att motorn har servats (bränslemotor) samt strömkabelns och förlängningskabelns skick (för elmotor).
- Kontrollera nätspänningen. Se *Utrustningens tekniska data på sida 13*.
- Kontrollera att motorn är ansluten till en elkabel med ledaravsnitt på 4 mm² för kortare längder än 100 m. Om kabeln är längre än så ska du dubblera avsnittet.



VARNING: Använd aldrig skadade kablar. De kan orsaka allvarliga, till och med livshotande, personskador.



OBSERVERA: Bra motorprestanda beror på rätt spänning. Förlängningsladdar som är för långa och/eller som har för liten kabelarea minskar spänningen till motorn under belastning.

Personlig skyddsutrustning



VARNING: Godkänd personlig skyddsutrustning ska användas då du använder produkten. Personlig skyddsutrustning kan inte eliminera skaderisken, men den reducerar effekten av en skada vid ett eventuellt olyckstillbud. Be din återförsäljare om hjälp vid val av utrustning.



VARNING: Användning av produkter som skär, slipar, borrar, finslipar eller formar material kan generera damm och ångor som kan innehålla skadliga kemikalier. Ta reda på hur det material som du arbetar med är beskaffat och bär lämplig andningsmask. Långvarig exponering för buller kan ge bestående hörselskador. Använd därför alltid godkända hörselskydd. Var alltid uppmärksam på varningssignaler eller tillrop när hörselskydd används. Tag alltid av hörselskydden så snart du stängt av motorn.

Använd alltid:

- Godkänd skyddshjälm.
 - Hörselskydd.
 - Godkänt ögonskydd. Används ansiktsskydd måste även godkända skyddsglasögon användas.
 - Andningsmask.
 - Kraftiga handskar med stadigt grepp.
 - Åtsittande, kraftiga och bekväma kläder som ger full rörelsefrihet.
 - Stövlar med stålhätta och halkfri sula.
 - Ha alltid första hjälpen-utrustning i närheten.
-

Bränslesäkerhet

Bränsle- och oljenivån måste kontrolleras regelbundet. Se motortillverkarens bruksanvisning om det behövs.



VARNING: Ta hänsyn till arbetsförhållandena ur hälso- och säkerhetssynpunkt.

Montering

Allmänt



VARNING: Produkten ska vara avstängd med strömkabeln urdragen ur uttaget.

Byta ut trummorna

1. Skruva loss de tre skruvarna.
 2. Ta bort sidoplåten.
-



VARNING: Att köra en motor i ett instängt eller dåligt ventilerat utrymme kan orsaka dödsfall genom kvävning eller kolmonoxidförgiftning. Använd fläktar för att säkerställa god luftcirkulation vid arbete i rännor eller diken som är djupare än meter (3 fot).



VARNING: Bränsle och bränsleångor är mycket brandfarliga och kan ge allvarliga skador vid inandning och hudexponering. Var därför försiktig vid hantering av bränsle och se till för god luftventilation vid bränslehantering. Motoravgaserna är heta och kan medföra gnistor som kan orsaka brand. Starta aldrig produkten inomhus eller i närheten av brandfarligt material!



VARNING: Rök inte och placera heller inte något varmt föremål i närheten av bränsle.

Säkerhetsinstruktioner för underhåll



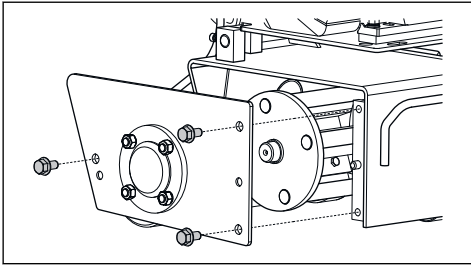
VARNING: Kontroll och/eller underhåll skall utföras med motorn fränslagen och stickkontakten urdragen ur uttaget



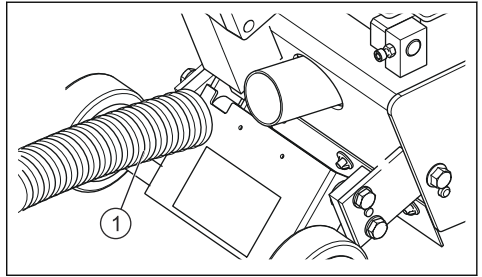
OBSERVERA: Truminspektion utförs genom sidoplåten. Att luta produkten bakåt, vilande på styret, leder till skadligt oljeläckage.

Vi rekommenderar att underhållsintervall och periodiska kontroller efterlevs och genomförs och att endast originalreservdelar används för reparation och underhåll.

3. Montera trumman och skjut på den på sin axel.



1. Anslut dammsugaren (1) till produkten.



Ansluta dammsugaren

Använd alltid en dammsugare för att minimera damm. Se till att filtren i dammsugaren är hela och rena. Var uppmärksam på damm vid användning.

Drift

Introduktion



WARNING: Läs igenom bruksanvisningen noggrant och se till att du förstår instruktionerna innan du använder produkten.



WARNING: Använd personlig skyddsutrustning. Se *Personlig skyddsutrustning på sida 7* för anvisningar.



WARNING: Se till att inga obehöriga finns inom arbetsområdet, annars finns risk för allvarliga personskador.



WARNING: Kontrollera att produkten är korrekt monterad och inte visar tecken på skada.



OBSERVERA: Utrustningen uppfyller kraven i SS-EN 61000-3-11 och är föremål för särskilda anslutningsvillkor. Den kan anslutas i samråd med energimyndigheten. Utrustningen ska endast vara ansluten till elnätet med lägre impedans än 0,26 ohm. Systemimpedansen vid kontaktpunkten kan erhållas från energimyndigheten.

Om elnätet har högre systemimpedans kan korta spänningsbortfall uppstå när utrustningen startas. Detta kan påverka funktionen hos andra produkter, t.ex. flimrande lampor.

Starta

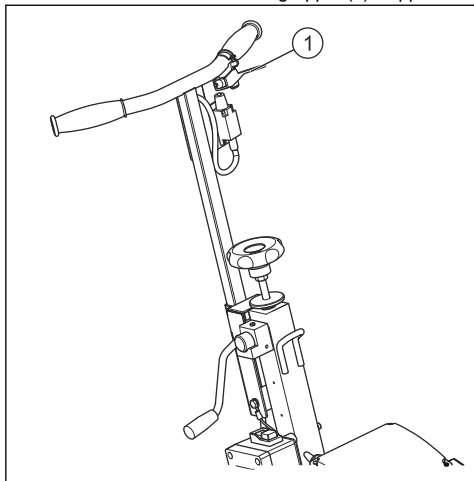


OBSERVERA: Operatörens position är bakom produkten, med båda händerna på styret. Håll säkerhetsavståndet till det roterande verktyget. Kontrollera så att inga rörledningar eller elektriska kablar är dragna i arbetsområdet eller i det material som ska kapas. Lämna inte produkten oövervakad när motorn går.

Notera: När produkten är aktiverad rör den sig okontrollerat framåt på grund av den aktiverade trumman.

1. För att starta produkten tar du tag i säkerhetsgreppet på styraxeln.

2. Motorn stannar om säkerhetsgreppet (1) släpps.



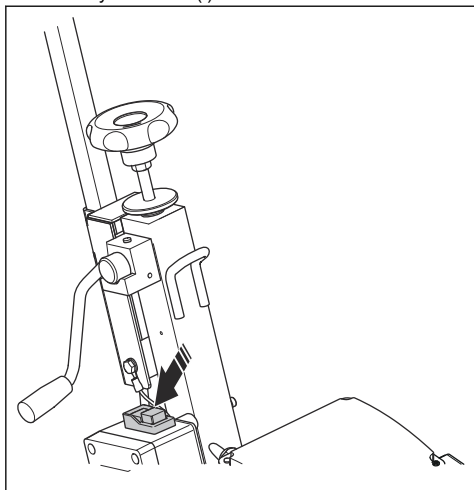
3. Kontrollera regelbundet att det fungerar korrekt. Läs inte i detta läge.

Starta bränsleprodukten

1. Se motortillverkarens bruksanvisning när du ska starta motorn.
2. Låt motorn värmas upp.

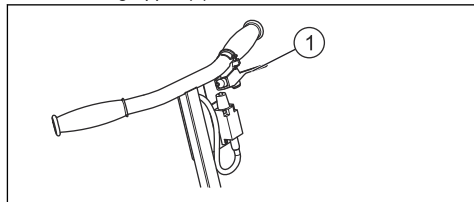
Starta elektriska produkter

1. Starta produkten genom att trycka på motorns strömbrytare till ON(I).



Stänga av produkten

1. Stäng av produkten genom att släppa säkerhetsgreppet (1).



Välja ett kaphuvud

Olika kaphuvuden kan användas för olika situationer. Det finns huvudsakligen tre kaphuvuden att välja bland, stjärnkaphuvudet, balkkaphuvudet och en karbidkaphuvudet.

- Använd stjärnkaphuvudet för att rengöra eller ta bort epoxifärg, olja och lasyr, lim, vägmarkeringar av termoplast.
- Balkkaphuvudet kan användas för lätt bearbetning av asfalt och betong, för rengöring av glidskyddsförar, såsom på ramper, för avkalkning av stål och rengöring av vägar som är redo för linjemarkering.
- Använd karbidkaphuvudet för att strukturera asfalt och betong.

Valsa betong

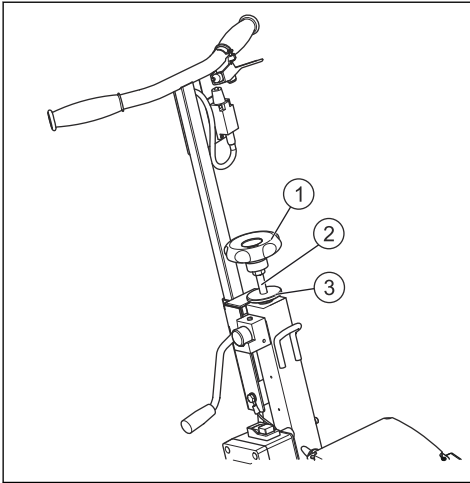
Notera: Skärdjupet är högst 3 mm (1/8 tum), skär flera gånger för djupare snitt.

1. Kör produkten flera gånger över betongen enligt dess egenskaper.
2. Kontrollera betongen och sluta valsa om önskat resultat erhålls.

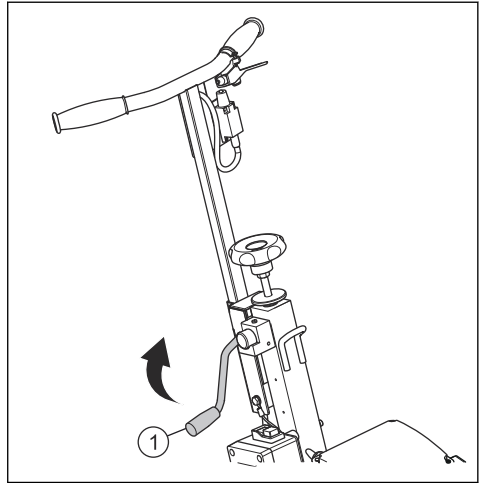
Justera skärdjupet

Skärdjupet kan justeras beroende på behov.

1. Justera svänghjulet (1) som påverkar skruven (2).



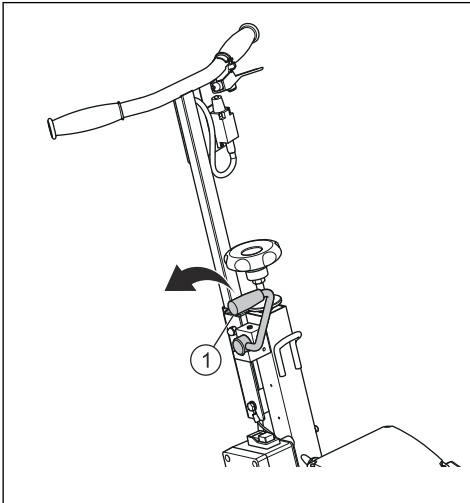
2. Tryck spaken (1) framåt för att aktivera trumman.



2. Vrid muttern (3) för att låsa skruven och säkra skärdjupet.

Avaktivera och aktivera trumman

1. Dra spaken (1) bakåt för att avaktivera trumman.



Underhåll

Introduktion



VARNING: Koppla bort produkten från strömförsörjningen innan du utför underhåll.



OBSERVERA: Underhåll verktygen noggrant.

Kontrollera före användning

1. Kontrollera motoroljan.

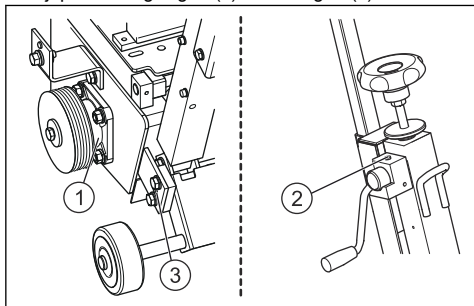
2. Gör en allmän kontroll och se till att inga muttrar och bultar är lösa.

Kontrollera efter användning.

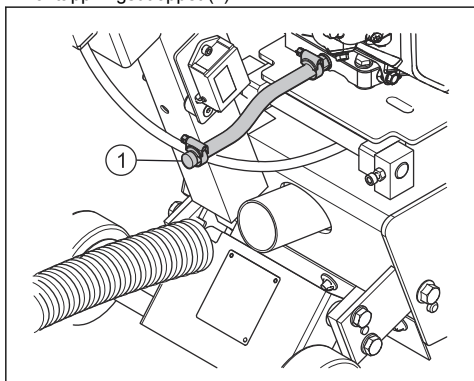


OBSERVERA: Kassera gammal olja enligt gällande föreskrifter.

1. Rengör produkten.
2. Smörj smörjniplarna på hjulbasen (1), djupinställningslagret (2) och rullagret (3).



3. Se motorhandboken för byte av motorolja.
4. För att tappa ur motoroljan placerar du en tratt vid avtappningsutloppet (1).

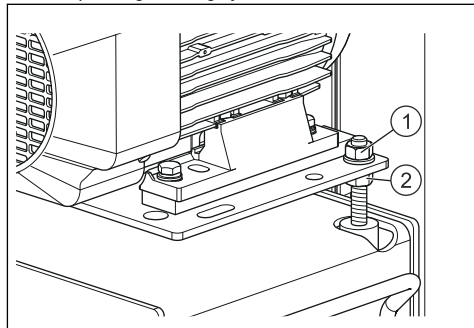


Kontrollera remspänningen



VARNING: Dra aldrig åt remmar bortom den ursprungliga spänningen.

1. Kontrollera remspänningen varje vecka.
2. Dra åt låsmuttern (1) och muttern (2) för att justera remspänningen. Drag ej åt för hårt.



Felsökning

Felsökning av utrustningen



VARNING: Kontroll och/eller underhåll skall utföras med motorn fränslagen och stickkontakten urdragen ur uttaget

Vid en felfunktion, se tabellen nedan för att hitta en lösning.

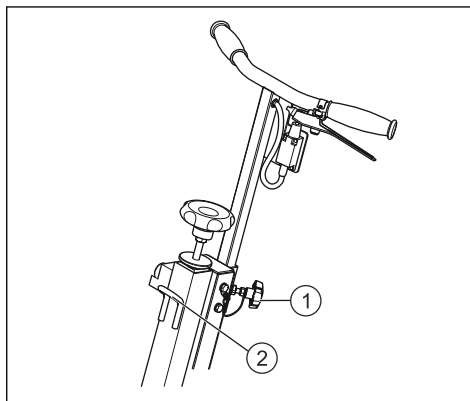
PROBLEM	ORSAKER	ÅTGÄRDER
Motor eller trumma roterar inte	Inte korrekt ansluten eller kabeln skadad	Se till att försörjningskabeln är rätt ansluten (kontakt, förlängningskabel osv.). Kontrollera försörjningskabeln.
	Ingen nätspänning	Testa eller låt en elektriker testa (strömbrytare, kontakt osv.).
	Defekt strömbrytare, skadad motorkabel	Låt en elektriker testa den eller kontakta serviceavdelningen.
	Fel på motorn (ingen ström, obehaglig lukt)	Kontakta serviceavdelningen för att byta ut motorn.
	Startar inte (bensinmotor)	Se motorns serviceanvisningar eller kontakta eftermarknadsservice om motorn stannat eller om tändstiftet är trasigt eller löst.
	Trasig rem	Kontakta reservdelslagret för utbyte.
	Trumman har fastnat	Se till att produkten är frånkopplad. Kontrollera att trumman roterar, ta bort det som förhindrar rotationen.
Svårt att starta	Trumman gnids mot marken	Frigör trumman för att göra det lättare att starta.
	Motorstartkondensator	Byt ut kondensatorn.
Ineffektiv drift med ryck och betydande vibrationer	Trummans läge för lågt	Kontrollera trummans (sågverkets) fixtur. Byt trumma eller knivar, borste, och så vidare.
	Verktygen slitna	
	Onormala vibrationer från spårskärare eller sågverk	Kontrollera knivarnas rotation på de fyra axlarna. Byt trumma eller knivar.
	Onormalt knivslitage	

Transport, förvaring och kassering

Transport

Tänk på följande när du transporterar produkten.

- Höjden på styraxeln kan justeras genom att vrida vredet (1).



- Vid installation på arbetsplatsen kan produkten flyttas utan att motorn körs genom att helt enkelt putta fram den på de tre hjulen.

- En lyftögla (2) möjliggör lyft av produkten.

Förvaring



WARNING: Förvara på en torr plats i upprätt läge, oåtkomlig för barn.

Kassering

När produkten ska skrotas måste följande delar hanteras i enlighet med gällande lagstiftning.

- Motor: Aluminium (AL), Stål (AC), Koppar (CU), Polyamid (PA).
- Produkt: Stålplåt (AC), gjutjärn (FT), aluminium (AL)

Tekniska data

Utrustningens tekniska data

CG 200	Elektrisk	Bensin 5 hp	Bensin 9 hp
Skärdjup, max, mm	13	13	13
Användbar arbetsbredd, mm	200	200	200
Märkspänning (V)	220–240	N/A	N/A
Vikt (verktyg utan bränsle, utan olja) kg	58	54	64
Mått (L x B x H), mm	780 x 475 x 730	780 x 470 x 730	840 x 530 x 730
Trummans rotationshastighet (maximalt utan last), varv/min	1350	1350	1350
Växellådans drivmotorolja, Kvalitet/Standard	Se motortillverkarens bruksanvisning	Se motortillverkarens bruksanvisning	Se motortillverkarens bruksanvisning
Bulleremissioner¹			
Ljudeffektnivå, uppmätt dB(A)	112	113	114
Ljudeffektnivå, garanterad L _{WA} dB(A)	114	114	116
Ljudnivåer²			
Ljudtrycksnivå vid användarens öra, dB(A)	101	100,1	101,3
Vibrationsnivåer, a_{hw}³			
Handtag, höger, m/s ²	6,6	12,8	10,1
Handtag, vänster, m/s ²	4,4	11,0	9,8

¹ Anm. 1: Emission av buller till omgivningen uppmätt som ljudeffekt (L_{WA}) enligt SS-EN 60335-2-72.

² Anm. 2: Ljudtrycksnivå enligt SS-EN 60335-2-72. Förväntad mätosäkerhet 1,5 dB(A).

³ Anm. 3: Vibrationsnivå enligt SS-EN 60335-2-72. Rapporterade data för vibrationsnivå har en typisk statistisk spridning (standardavvikelse) på 1,5 m/s².

Service

Produktservice

För snabb leverans av reservdelar och för att undvika eventuellt förlorad tid är det viktigt att ange uppgifterna på produktens tillverkarskylt och artikelnumret för den artikel som ska ersättas med varje order.



OBSERVERA: Alla typer av reparationer får endast utföras av auktoriserade reparatörer.

EG-försäkran om överensstämmelse

EG-försäkran om överensstämmelse – bensin

Husqvarna AB, SE-561 82 Huskvarna, Sverige, tel: +46-36-146500, försäkrar härmed att vertikalskäraren Husqvarna CG 200 (bränsleversionen) från serienummer 2010 och framåt (året anges i klartext på typskylten plus ett efterföljande serienummer) motsvarar föreskrifterna i RÅDETS DIREKTIV:

Bensin

- av den 17 maj 2006 "angående maskiner" 2006/42/EC
- av den 26 februari 2014 "angående elektromagnetisk kompatibilitet" 2014/30/EU
- av den 8 maj 2000 "angående emission av buller i miljön" 2000/14/EC.

Följande standarder har tillämpats: EN ISO 12100:2010, CISPR 12:2007 + A1:2009, EN 50012:2008 + A1:2009, 60335-2-72:2012, EN ISO 14982:2009.

Huskvarna, 11 september 2017

Joakim Ed

Global R & D Director

Construction Equipment Husqvarna AB

(Auktoriserad representant för Husqvarna AB samt ansvarig för tekniskt underlag).

EG-försäkran om överensstämmelse – elektrisk

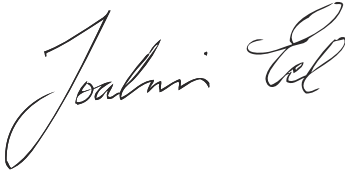
Husqvarna AB, SE-561 82 Huskvarna, Sverige, tel: +46-36-146500, försäkrar härmed att vertikalskäraren Husqvarna CG 200 (elektrisk version) från serienummer 2010 och framåt (året anges i klartext på typskylten plus ett efterföljande serienummer) motsvarar föreskrifterna i RÅDETS DIREKTIV:

Elektrisk

- av den 17 maj 2006 "angående maskiner" 2006/42/EC
- av den 26 februari 2014 "angående elektromagnetisk kompatibilitet" 2014/30/EU
- av den 26 februari 2014 "angående elektrisk utrustning som är avsedd för användning inom vissa spänningsgränser" 2014/35/EU
- av den 8 juni 2011 angående "begränsning av användning av vissa farliga ämnen" 2011/65/EU
- av den 8 maj 2000 "angående emission av buller i miljön" 2000/14/EC.

Följande standarder har tillämpats: EN ISO 12100:2010, EN 55014-1:2007 + A1:2009 + A2:2011, EN 55014-2:2015, EN 61000-3-2:2014, 61000-3-11:2014, 60335-1:2012, 60335-2-72:2012.

Husqvarna, 11 september 2017

A handwritten signature in black ink, reading "Joakim Ed". The signature is written in a cursive, flowing style.

Joakim Ed

Global R & D Director

Construction Equipment Husqvarna AB

(Auktoriserad representant för Husqvarna AB samt ansvarig för tekniskt underlag).

Indhold

Indledning.....	16	Fejlfinding.....	25
Sikkerhed.....	19	Transport, opbevaring og bortskaffelse.....	26
Montering.....	21	Tekniske data.....	27
Drift.....	22	Service.....	28
Vedligeholdelse.....	24	EU-overensstemmelseserklæring.....	28

Indledning

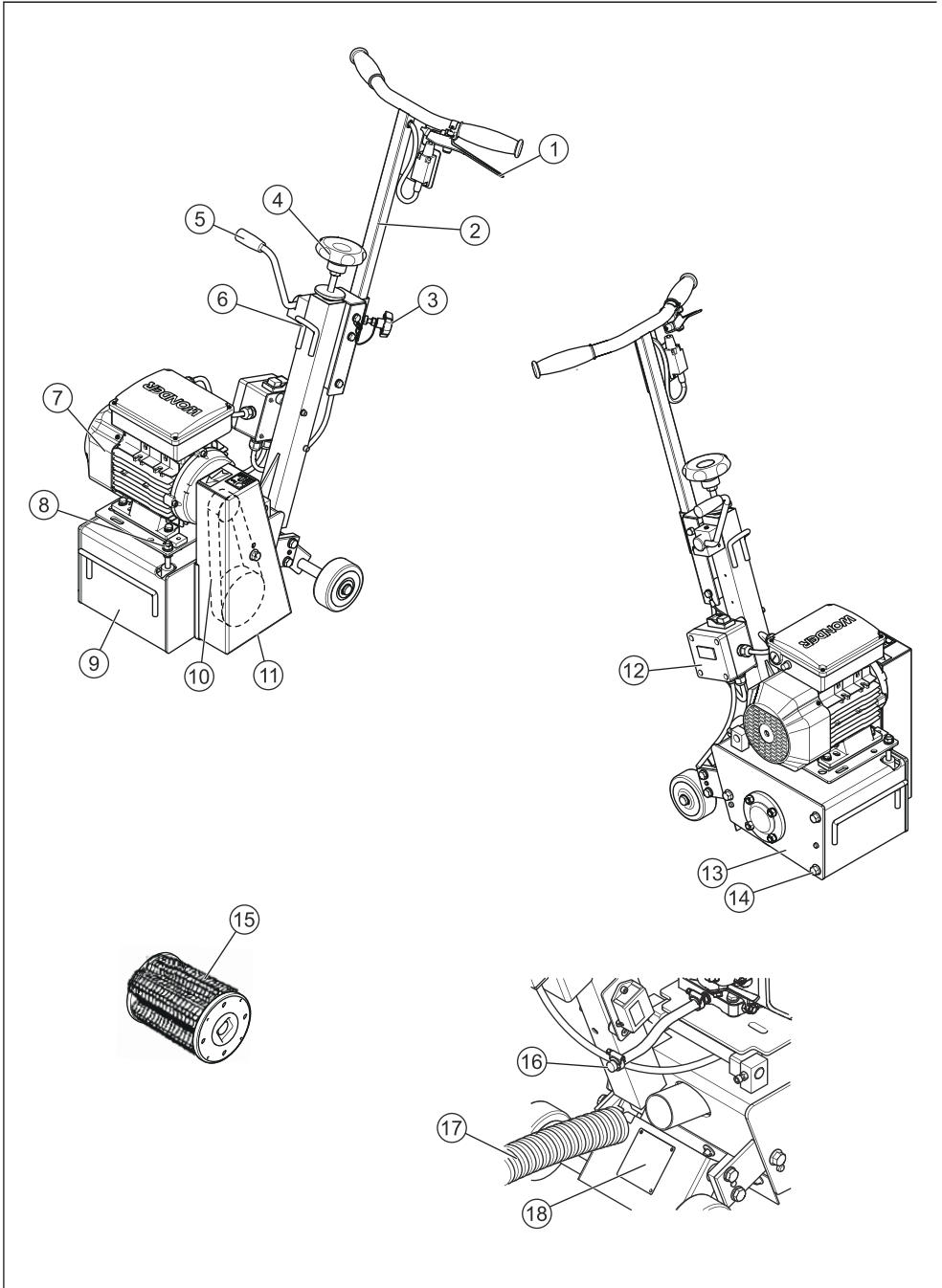
Produktbeskrivelse

Til anvendelse på beton, asfalt, maling og andre belægninger, lim og stål, og må ikke anvendes til andre formål end beskrevet i denne vejledning.

Anvendelsesformål

Til oprivning, fræsning, teksturer og rengøring.

Produktoversigt



1. Sikkerhedshåndtag (brugertilstedeværelseskontrol)
2. Styreaksel
3. Knap til justering af aksel
4. Knappen til justering af dybde (mm)
5. Håndtag til hurtig hævnning/sænkning
6. Løfteøje
7. Motor
8. Remstrammer
9. Chassis
10. Transmission
11. Remafskærmning
12. On/off-kontakt
13. Tromleafskærmningsplade
14. Fastgørelser til tromleafskærmning
15. 200 mm bred tromle
16. Afløbsforlængelse
17. Støvudsugerslange
18. Typeskilt

Symboler på produktet



ADVARSEL! Produktet kan ved forkert eller skødesløs brug være et farligt redskab, som kan medføre alvorlige skader eller dødsfald for brugeren eller andre.



Læs brugsvejledningen før betjening af produktet for første gang.



Dette symbol angiver, at produktet er i overensstemmelse med det gældende EU-direktiv.



Brug personligt beskyttelsesudstyr. Se *Personligt beskyttelsesudstyr på side 21* for vejledning.



Støjemissioner til omgivelserne i henhold til EF-direktiv. Produktets emission fremgår af kapitlet Tekniske data og af mærkaten.



Varm overflade.



ADVARSEL! Ved skæring dannes støv, der kan forårsage skader ved indånding. Anvend godkendt åndedrætsværn. Undgå at indånde udstødningsgasser. Sørg for god ventilation.



Advarsel, fare for skæring.



Lav hastighed.



Høj hastighed.



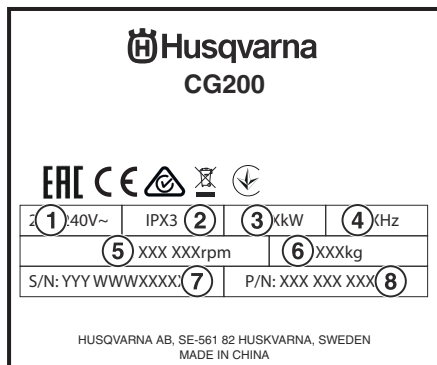
Chokerhåndtag.



Miljømæssig mærkning. Symbolerne på produktet og emballagen betyder, at produktet ikke må behandles som almindeligt husholdningsaffald. Det skal i stedet afleveres til en passende genbrugsstation for genvinding af elektrisk og elektronisk udstyr. Hvis du sørger for, at dette produkt håndteres korrekt, kan du være med til at modvirke potentielle negative indvirkninger på mennesker og miljø, som ellers kan være et resultat af fejlagtig affaldshåndtering i forbindelse med dette produkt. Nærmere oplysninger om genanvendelse af dette produkt fås hos kommunen, det lokale renovationselskab eller forretningen, hvor produktet er købt.

Andre symboler/etiketter på produktet refererer til specifikke krav for certificering på visse markeder.

Typeskilt



1. Spændingsstrømforsyning
2. Vandtæt
3. Nominel motoreffekt
4. Frekvens
5. Rotationer pr. minut
6. Bruttovægt for køretøj
7. Produktionsdato, år, uge, serienummer
8. Produktnummer

Produktansvar

Før det forlader vores fabrik, gennemgår hvert produkt et inspektionsprogram, hvor alting tjekkes til mindste detalje. Ved at følge vejledningen sikrer du, at dit produkt får lang levetid under normale driftsbetingelser.

Producenten fralægger sig ethvert ansvar for tab eller skader som følge af forkert brug eller enhver ændring eller strømtilførsel, der ikke er i overensstemmelse med producentens originale specifikationer.

Brugerrådgivning og reservedele nævnt i dette dokument er angivet som en indikation. Ingen garanti gives i tilfælde af fejl eller udeladelser eller for skader, der opstår ved levering, eller som skyldes designet eller anvendelse af produktet. Vi er meget opmærksomme på kvaliteten af vores produkter, og vi forbeholder os ret til at foretage tekniske ændringer for at forbedre dem, uden advarsel.

Sikkerhed

Sikkerhedsdefinitioner

Advarsler, forholdsregler og bemærkninger bruges til at pege på særligt vigtige dele af brugsanvisningen.



ADVARSEL: Bruges, hvis føreren udsætter sig selv eller omkringstående personer for risiko for personskade eller dødsfald ved tilsidesættelse af instruktionerne i brugsanvisningen.



BEMÆRK: Bruges, hvis der er risiko for skader på produktet, andre materialer eller det omgivende område ved tilsidesættelse af instruktionerne i brugsanvisningen.

Bemærk: Bruges til at give yderligere oplysninger, der er nødvendige i en given situation.

Generelle sikkerhedsinstruktioner



ADVARSEL: Læs brugervejledningen omhyggeligt igennem, og sørg for at have forstået indholdet, inden du bruger produktet.



ADVARSEL: Læs instruktionsbogen til motoren, som leveres med motoren omhyggeligt igennem, og sørg for at have forstået indholdet, inden du bruger produktet.

Produktet er udformet til at give sikker og pålidelig drift i driftsbetingelser svarende til instruktionerne, men det kan være til fare for brugeren og udgøre en risiko for skader, og derfor er regelmæssigt eftersyn på stedet nødvendigt for at sikre:

- Perfekt teknisk stand (skal bruges til det formål, det er beregnet til og under hensyntagen til eventuelle risici, og korrektion af eventuelle fejl, der kan gå ud over sikkerheden).
- At alle advarsler og anvisninger markeret på produktet overholdes (tilstrækkelig personlig beskyttelse, korrekt brug, generelle sikkerhedsinstruktioner osv.).
- **Produktet er ikke til brug for personer (herunder børn) med nedsatte fysiske, følelsesmæssige eller mentale evner, nedsat følesans eller manglende erfaring og viden.**
- **Børn skal overvåges og må ikke lege med enheden.**
- At produktet er til kommerciel anvendelse.



ADVARSEL: Vær opmærksom på, at lyd-dæmperen er varm. Brug handsker/ sikkerhedsudstyr.

Dem, der betjener dette produkt skal være kompetent personale (kvalifikationer, alder, uddannelse), der har læst og forstået vejledningen i detaljer, før arbejdet påbegyndes. Eventuelle elektriske, mekaniske eller andre problemer skal undersøges af en kvalificeret vedligeholdelsestekniker (elektriker, vedligeholdelseschef, godkendt forhandler osv.).

- Kontroller produktets tilstand ved modtagelsen.
- Sørg altid for, at produktet rent.
- Vær altid opmærksom under arbejdet.

Elektrisk sikkerhed

Dette produkt skal altid betjenes med den korrekte strøm.



ADVARSEL: Der er altid en risiko for stød fra el-drevne produkter. Undgå ugunstige vejforhold og kropskontakt med lynafledere og metalgenstande. Følg altid instruktionerne i brugsanvisningen for at undgå beskadigelse. Forbind aldrig produktet med en stikkontakt, hvis stikket eller ledningen er beskadiget.



ADVARSEL: Fejlagtig tilslutning medfører risiko for elektriske stød. Kontakt en autoriseret elektriker, hvis du er i tvivl om, hvorvidt apparatet er jordet ordentligt. Stikket må ikke ændres. Hvis det ikke passer i stikkontakten, skal du få en autoriseret elektriker til at installere en passende stikkontakt. Sørg for, at lokale regulativer og forordninger overholdes. Hvis du ikke har forstået jordingsanvisningerne fuldstændigt, skal du kontakte en autoriseret elektriker.

- Kontrollér regelmæssigt, at motoren vedligeholdes (brændstofmotor), standen af forsyningskablet og forlængerkablet (til elmotor).
- Kontrollér netspændingen. Se *Udstyrets tekniske data på side 27*.
- Kontrollér, at motoren er tilsluttet til elektrisk kabel med ledere på 4 mm 2 tværsnit for længder mindre end 100 m. Over denne længde fordobles tværsnittet.



ADVARSEL: Anvend aldrig beskadigede kabler. De kan forårsage alvorlige eller dødelige personskader.



BEMÆRK: God motorydelse afhænger af korrekt spænding. Forlængerkabler, der er for lange og/eller som har en diameter, der



ADVARSEL: Lad ikke netledningen komme i kontakt med roterende børster.

Bemærk: Brugsanvisningen skal altid være tilgængelig på arbejdspladsen. Den skal læses og bruges af alle personer, der installerer eller bruger produktet. De obligatoriske tekniske forskrifter, der er gældende i det land, hvor produktet anvendes, skal også overholdes for maksimal sikkerhed.

Sikkerhedsinstruktioner til montering

De oprindelige tromler fra producenten skal anvendes. Brug ikke andre tromler, hvis form, størrelse og montering ikke passer til produktet.

Kontroller, at delene er forsvarligt fastgjort (ingen unormale vibrationer), og at det er samlet korrekt.

Der må ikke foretages ændring, omdannelse eller tilføjelse, som kan skade sikkerheden, uden forudgående godkendelse fra producenten.

Sikkerhedsinstruktioner for drift



ADVARSEL: Dette afsnit beskriver grundlæggende sikkerhedsregler for brug af produktet. Informationen kan aldrig erstatte den kundskab, en faguddannet bruger har i form af uddannelse og praktisk erfaring. Når du kommer ud for en situation, som du er usikker på, skal du spørge en ekspert til råds. Henvend dig til en forhandler, til dit serviceværksted eller til en person, der har erfaring med brugen af maskinen. Undgå at udføre opgaver, som du ikke føler dig tilstrækkeligt kvalificeret til!



ADVARSEL: Værktøjsakslen roterer, når motoren starter.

er for lille, reducerer strømtilførslen til motoren under belastning.

Personligt beskyttelsesudstyr



ADVARSEL: Ved enhver anvendelse af produktet skal der bruges godkendt personligt beskyttelsesudstyr. Personbeskyttelsesudstyr udelukker ikke risikoen for personskader, men det mindsker indvirkningen af skaderne i tilfælde af, at der skulle ske en ulykke. Bed din forhandler om hjælp til at vælge det rigtige udstyr.



ADVARSEL: Brug af produkter som f.eks. knive, vinkelslibere eller boremaskiner, som sliber eller former materiale, kan generere støv og dampe, som kan indeholde farlige kemikalier. Kontrollér, hvilken type materialer du skal behandle, og anvend passende åndedrætsværn. Langvarig eksponering for støj kan medføre permanente høreskader. Brug altid godkendt høreværn. Vær altid opmærksom på advarselssignaler eller tilråb, når høreværnet bruges. Tag altid høreværnet af, så snart motoren er standset.

Brug altid:

- Godkendt beskyttelseshjelm.
- Høreværn.
- Godkendt øjenværn. Hvis der ansigtsmaske, skal der også anvendes godkendte beskyttelsesbriller.
- Åndedrætsværn.
- Kræftige gribesikre handsker.
- Tætsiddende, kraftigt og bekvemt tøj, som tillader fuld bevægelsesfrihed
- Støvler med stålsnude og skridsikre såler.
- Forbindingskasse skal altid findes i nærheden.

Brændstofsikkerhed

Niveauet for brændstof og olie skal kontrolleres regelmæssigt. Se motorproducentens vejledning om nødvendigt.



ADVARSEL: Vær altid opmærksom på arbejdsforholdene ud fra et sundheds- og sikkerhedsmæssigt synspunkt.



ADVARSEL: At køre en motor i et lukket eller dårligt udluftet rum kan medføre døden som følge af kvælning eller kulliteforgiftning. Brug ventilatorer til at sikre passende luftcirkulation ved arbejde i grøfter eller kanaler, som er dybere end én meter (3 fod).



ADVARSEL: Brændstof og brændstofslinger er meget brandfarlige og kan give alvorlige skader ved indånding og hudeksponering. Vær derfor forsigtig ved håndtering af brændstof, og sørg for god luftventilation ved brændstoffhåndtering. Motorens udstødningsgasser er varme og kan indeholde gnister, som kan forårsage brand. Start derfor aldrig produktet indendørs eller i nærheden af brandfarligt materiale!



ADVARSEL: Ryg ikke, og anbring aldrig varme genstande i nærheden af brændstoffet.

Sikkerhedsinstruktioner for vedligeholdelse



ADVARSEL: Kontrol og/eller vedligeholdelse skal udføres med motoren afbrudt og stikket trukket ud af stikkontakten.



BEMÆRK: Tromleeftersyn udføres gennem sidepladen. Produkt vipet bagud hvilende på styret fører til skadelig olielækage.

Vi anbefaler, at serviceintervaller og periodiske eftersyn skal overholdes og implementeres og at kun originale reservedele bruges ved reparation og vedligeholdelse.

Montering

Generelt

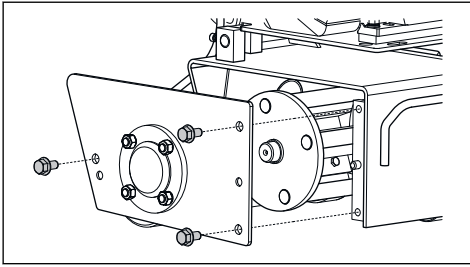


ADVARSEL: Produktet skal slukkes ved at afbryde strømledningen fra stikkontakten.

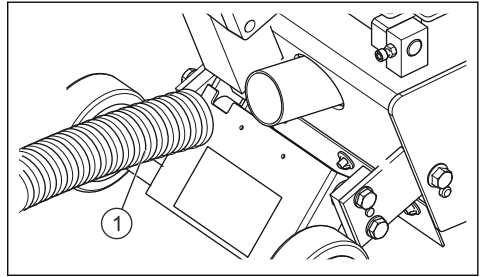
Sådan udskiftes tromlerne

1. Fjern de tre skruer.
2. Tag sidepladen af.

3. Monter tromlen og skub den på dens aksel.



1. Slut støvudsugningsenheden (1) til produktet.



Sådan tilsluttes støvudsugning

Brug altid en støvsuger for at minimere støv. Sørg for, at filtrene i støvsugeren er hele og rene. Vær opmærksom på støvudvikling under arbejdet med maskinen.

Drift

Indledning



ADVARSEL: Læs brugervejledningen omhyggeligt igennem, og sørg for at have forstået indholdet, inden du bruger produktet.



ADVARSEL: Brug personligt beskyttelsesudstyr. Se *Personligt beskyttelsesudstyr på side 21* for vejledning.



ADVARSEL: Sørg for, at der ikke opholder sig uvedkommende inden for arbejdsområdet, ellers er der risiko for alvorlige personskader.



ADVARSEL: Kontrollér, at produktet er samlet korrekt og ikke udviser tegn på beskadigelse.



BEMÆRK: Udstyret opfylder kravene EN61000-3-11 og er underlagt betinget tilslutning til lysnettet. Det kan tilsluttes i samråd med forsyningselskabet. Udstyret vil kun være tilsluttet lysnettet med en impedans lavere end 0,26 ohm. Systemets impedans ved interface-punktet kan fås hos forsyningselskabet.

Hvis hovedstrømforsyningen har højere systemimpedans, kan korte spændingsdyk opstå, når udstyret startes. Dette kan påvirke funktionen af andre produkter, f.eks. flimrende lys.

Sådan startes op

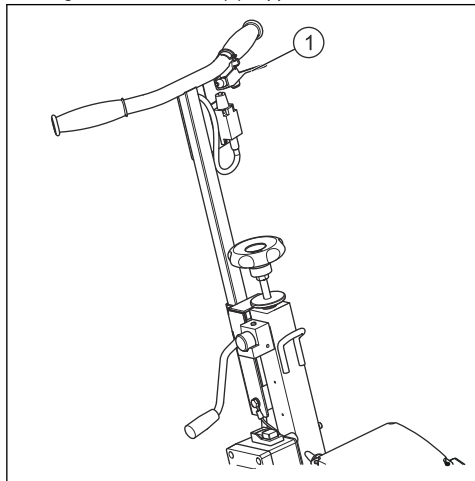


BEMÆRK: Brugerens position er bag produktet med begge hænder på styret. Hold sikker afstand til det roterende værktøj. Kontrollér, at der ikke er trukket rørledninger eller elektriske kabler i arbejdsområdet eller i selve materialet, der skal skæres i. Efterlad ikke produktet uden opsyn, mens motoren kører.

Bemærk: Når produktet er aktiveret, bevæger det sig fremad ukontrolleret pga. den aktiverede tromle.

1. For at starte produktet gribes styrehåndtaget til brugertilstedeværelse på styrestangen.

2. Motoren stopper, hvis styrehåndtaget til brugertilstedeværelse (1) slippes.



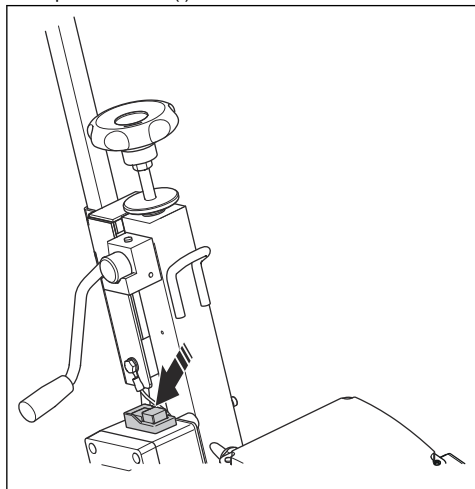
3. Kontrollér regelmæssigt, at det fungerer korrekt. Undlad at låse den i position.

Sådan startes brændstofproduktet

1. Se motorproducentens vejledning for at starte motoren.
2. Lad motoren varme op.

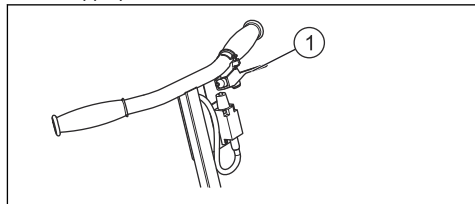
Sådan startes det eldrevne produkt

1. For at starte produktet, skubbes motorstartkontakten til positionen ON(I).



Sådan standses produktet

1. Slip styrehåndtaget til brugertilstedeværelse (1) for at stoppe produktet.



Sådan vælges et skærehoved

Forskellige skærehoveder kan anvendes til forskellige situationer. Der er hovedsageligt tre typer af skærehoveder, du kan vælge at bruge, stjerneslåehovedet, stråleslåehovedet og karbidslåehovedet.

- Brug stjerneslåehovedet til at rengøre eller fjerne epoxy-maling, olie og lak, lim og vejmarkeringer i termoplast.
- Stråleslåehovedet kan anvendes til let forberedelse af asfalt og beton, til fjernelse af skridsikker belægning på f.eks. ramper, til fjernelse af glødeskal og til rengøring af veje, der er klar til linjemarkeringer.
- Brug karbidslåehovedet til struktur af asfalt og beton.

Til betonfræsning

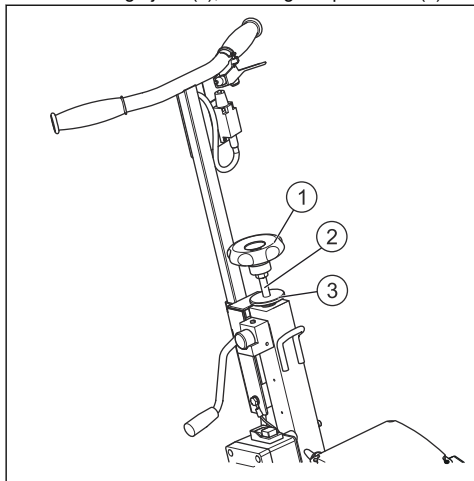
Bemærk: Skæredybden er maks. 3 mm (1/8"), til dybere skæringer bruges flere omgange.

1. Bevæg produktet over flere gange i overensstemmelse med typen af beton.
2. Kontroller betonen, og stop fræsning, hvis det ønskede resultat opnås.

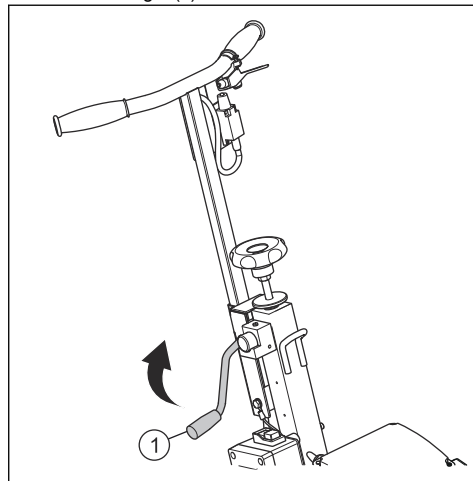
Sådan indstilles skæredybden

Skæredybden kan justeres afhængig af behovet.

1. Juster sving-hjulet (1), der reagerer på skruen (2).



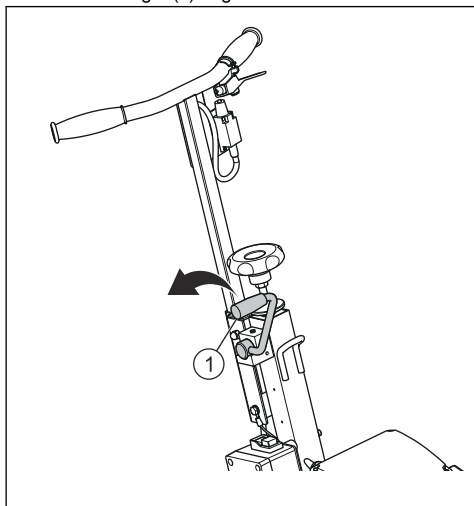
2. Skub håndtaget (1) fremad for at tilkoble tromlen.



2. Drej møtrikken (3) for at låse skruen og sikre skæredybden.

Sådan aktiveres og deaktiveres tromlen

1. Træk håndtaget (1) bagud for at løsne tromlen.



Vedligeholdelse

Indledning



ADVARSEL: Tag stikket til produktet ud af strømforsyningen, før du udfører vedligeholdelsesarbejde.



BEMÆRK: Vedligehold værktøjerne omhyggeligt.

Dette skal du kontrollere før brug

1. Tjek motorolien.

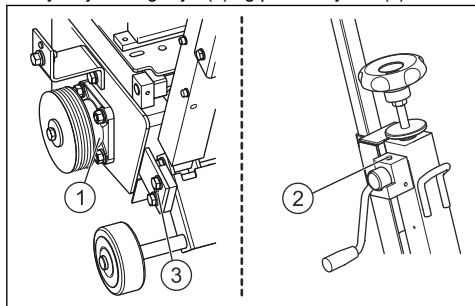
2. Udfør en generel inspektion til kontrol af, at ingen møtrikker eller bolte er løse.

Dette skal du kontrollere efter brug.

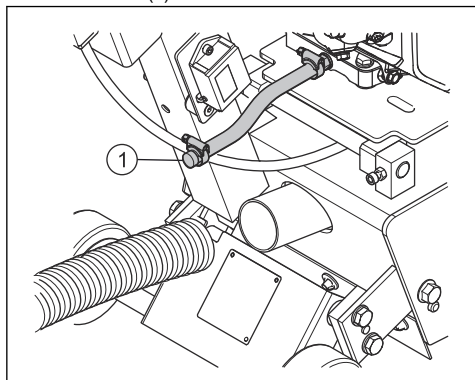


BEMÆRK: Bortskaf den gamle olie som fastlagt af de gældende regler.

1. Rengør produktet.
2. Smør smørelejerne på hjulene (1), dybdejusteringslejet (2) og på rullelejerne (3).



3. Se instruktionsbogen for oplysninger om udskiftning af motorolie .
4. For at aftappe motorolien sættes en tragt ved drændløbet (1).

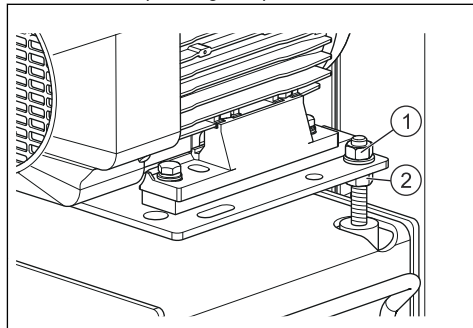


Sådan kontrolleres remspændingen



ADVARSEL: Stram aldrig remme over den oprindelige spænding.

1. Kontroller remspændingen ugentligt.
2. Stram låsemøtrikken (1) og møtrikken (2) for at indstille remspændingen. Spænd ikke for hårdt.



Fejlfinding

Fejlfinding af udstyr



ADVARSEL: Kontrol og/eller vedligeholdelse skal udføres med motoren afbrudt og stikket trukket ud af stikkontakten.

I tilfælde af fejlagtig drift kan du se på nedenstående tabeller for at finde en løsning.

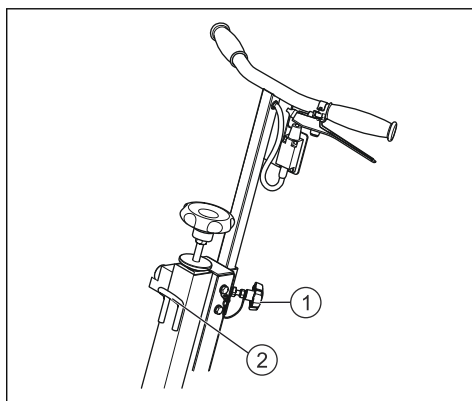
PROBLEMER	ÅRSAGER	AFHJÆLPNING
Motor eller tromle roterer ikke	Ikke tilsluttet korrekt eller kablet er beskadiget	Sørg for, at strømforsyningen er korrekt tilsluttet (stik, forlængerledning, etc). Kontroller strømkablet.
	Ingen netspænding	Test eller få testet af en elektriker (kredsløb, stik osv.).
	Kontakt defekt, motorkabel beskadiget	Få testet af en elektriker eller serviceafdelingen.
	Motor defekt (ingen strøm, ubehagelig lugt)	Kontakt serviceafdelingen for at få motoren udskiftet.
	Starter ikke (benzinmotor)	Se vejledningen om service af motoren, eller kontakt eftersalg, hvis motoren standsede, eller hvis tændrøret er defekt eller løst.
	Remmen er knækket	Kontakt reservedelsafdelingen for udskiftning.
	Tromlen sidder fast	Sørg for, at produktet er taget ud af stikket. Kontrollér, at tromlen roterer, og fjern det, der forhindrer rotation.
Problemer med at starte	Tromle rører ved jorden	Frigør tromlen for at gøre det lettere at starte motoren.
	Kondensator til motorstart	Udskift kondensatoren.
Ineffektiv drift med ryk og betydelige vibrationer	Tromlehøjde for lav	Kontrollér tromlens (fræsere) ophæng. Udskift tromlen eller tænderne, børste og så videre.
	Værktøj slidt	
	Rille eller fræser har unormale vibrationer	Kontroller omdrejningsretningen på skærene på de fire aksler. Udskift tromlen eller skærene.
	Unormal slitage af fræser	

Transport, opbevaring og bortskaffelse

Transport

Vær opmærksom på følgende ved transport af produktet.

- Højden af styreakslen kan justeres ved at dreje knappen (1).



- Ved installation på arbejdsstedet kan produktet flyttes uden at køre motoren ved blot at skubbe den på dets tre hjul.
- Et løfteøje (2) gør det muligt at hæve produktet.

Opbevaring



ADVARSEL: Opbevar det på et tørt sted i lodret position, utilgængeligt for børn.

- Motor : Aluminium (AL), Stål (AC), Kobber (CU), Polyamid (PA)
- Produkt : Stålplade (AC), støbejern (FT), Aluminium (AL)

Bortskaffelse

I tilfælde af kassering af produktet, skal følgende elementer bortskaffes i overensstemmelse med forskrifterne i den gældende lovgivning.

Tekniske data

Udstyrets tekniske data

CG 200	Elektrisk	Benzin 5 hk	Benzin 9 hk
Skæredybde, maks., mm	13	13	13
Arbejdsbredde, mm	200	200	200
Mærkespænding (V)	220-240	N/A	N/A
Vægt (uden brændstof, uden olie og foruden værktøj) kg	58	54	64
Mål (L x B x H), mm	780 x 475 x 730	780 x 470 x 730	840 x 530 x 730
Tromlens rotationshastighed (maksimal belastning), o/min.	1350	1350	1350
Olie gearkasse køremotor, Kvalitet/Standard	Se motorproducentens vejledning	Se motorproducentens vejledning	Se motorproducentens vejledning
Støjemissioner⁴			
Lydeffektniveau, målt dB(A)	112	113	114
Lydeffektniveau, garanteret L _{WA} dB(A)	114	114	116
Lydniveauer⁵			
Lydtryksniveau ved brugerens øre, dB(A)	101	100,1	101,3
Vibrationsniveauer, a_{nv}⁶			
Styr højre m/s ²	6,6	12,8	10,1
Styr venstre, m/s ²	4,4	11,0	9,8

⁴ Note 1: Støjemission til omgivelserne målt som lydeffekt (L_{WA}) i henhold til EN 60335-2-72.

⁵ Note 2: Lydtryksniveau iht. EN 60335-2-72. Forventet måleusikkerhed 1,5 dB (A).

⁶ Note 3: Vibrationsniveau iht. EN 60335-2-72. Rapporterede data for vibrationsniveau har en typisk statistisk spredning (standardafvigelse) på 1,5 m/s².

Service

Produktservice



BEMÆRK: Alle typer reparationer må kun udføres af autoriserede reparatører.

Af hensyn til hurtig levering af reservedele og forebyggelse af spildtid er det afgørende at oplyse dataene fra produktets typeskilt samt reservedelsnummer for den del, der skal udskiftes, med hver ordre.

EU-overensstemmelseserklæring

EU-overensstemmelseserklæring - benzin

Husqvarna AB, SE-561 82 Husqvarna, Sverige, tlf: +46- 36-146500, erklærer hermed under eneansvar, at vertikalskæreren Husqvarna CG 200 (brændstofversion) med serienumre fra 2010 og fremefter (året fremgår tydeligt på typeskiltet med et efterfølgende serienummer), opfylder forskrifterne i RÅDETS DIREKTIV:

Benzin

- af 17. maj 2006 "vedrørende maskiner" 2006/42/EC
- af 26. februar 2014 "angående elektromagnetisk kompatibilitet" 2014/30/EU
- af 8. maj 2000 "angående emission af støj til omgivelserne" 2000/14/EC.

Der er anvendt følgende standarder: EN ISO 12100:2010, CISPR 12:2007 + A1:2009, EN 50012:2008 + A1:2009, 60335-2-72:2012, EN ISO 14982:2009.

Husqvarna, 11. september 2017

Joakim Ed

Global R & D Director

Construction Equipment Husqvarna AB

(Autoriseret repræsentant for Husqvarna AB og ansvarlig for teknisk dokumentation).

EF-overensstemmelseserklæring - EI

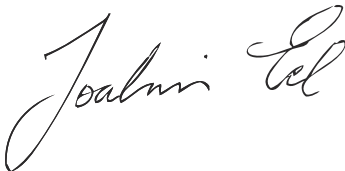
Husqvarna AB, SE-561 82 Husqvarna, Sverige, tlf: +46- 36-146500, erklærer hermed under eneansvar, at vertikalskæreren Husqvarna CG 200 (eldrevet version) med serienumre fra 2010 og fremefter (året fremgår tydeligt på typeskiltet med et efterfølgende serienummer), opfylder forskrifterne i RÅDETS DIREKTIV:

Elektrisk

- af 17. maj 2006 "vedrørende maskiner" 2006/42/EC
- af 26. februar 2014 "angående elektromagnetisk kompatibilitet" 2014/30/EU
- af den 26. februar 2014 "om elektrisk materiel bestemt til anvendelse inden for visse spændingsgrænser" 2014/35/EU
- af 8. juni 2011 angående "begrænsning af anvendelsen af visse farlige stoffer" 2011/65/EU
- af 8. maj 2000 "angående emission af støj til omgivelserne" 2000/14/EC.

Der er anvendt følgende standarder: EN ISO 12100:2010, EN 55014-1:2007 + A1:2009 + A2:2011, EN 55014-2:2015, EN 61000-3-2:2014, 61000-3-11:2014, 60335-1:2012, 60335-2-72:2012.

Husqvarna, 11. september 2017



Joakim Ed

Global R & D Director

Construction Equipment Husqvarna AB

(Autoriseret repræsentant for Husqvarna AB og ansvarlig for teknisk dokumentation).

INNHold

Innledning.....	30	Feilsøking.....	39
Sikkerhet.....	33	Transport, oppbevaring og avhending.....	40
Montering.....	35	Tekniske data.....	40
Bruk.....	36	Service.....	41
Vedlikehold.....	38	EC-samsvarserklæring.....	41

Innledning

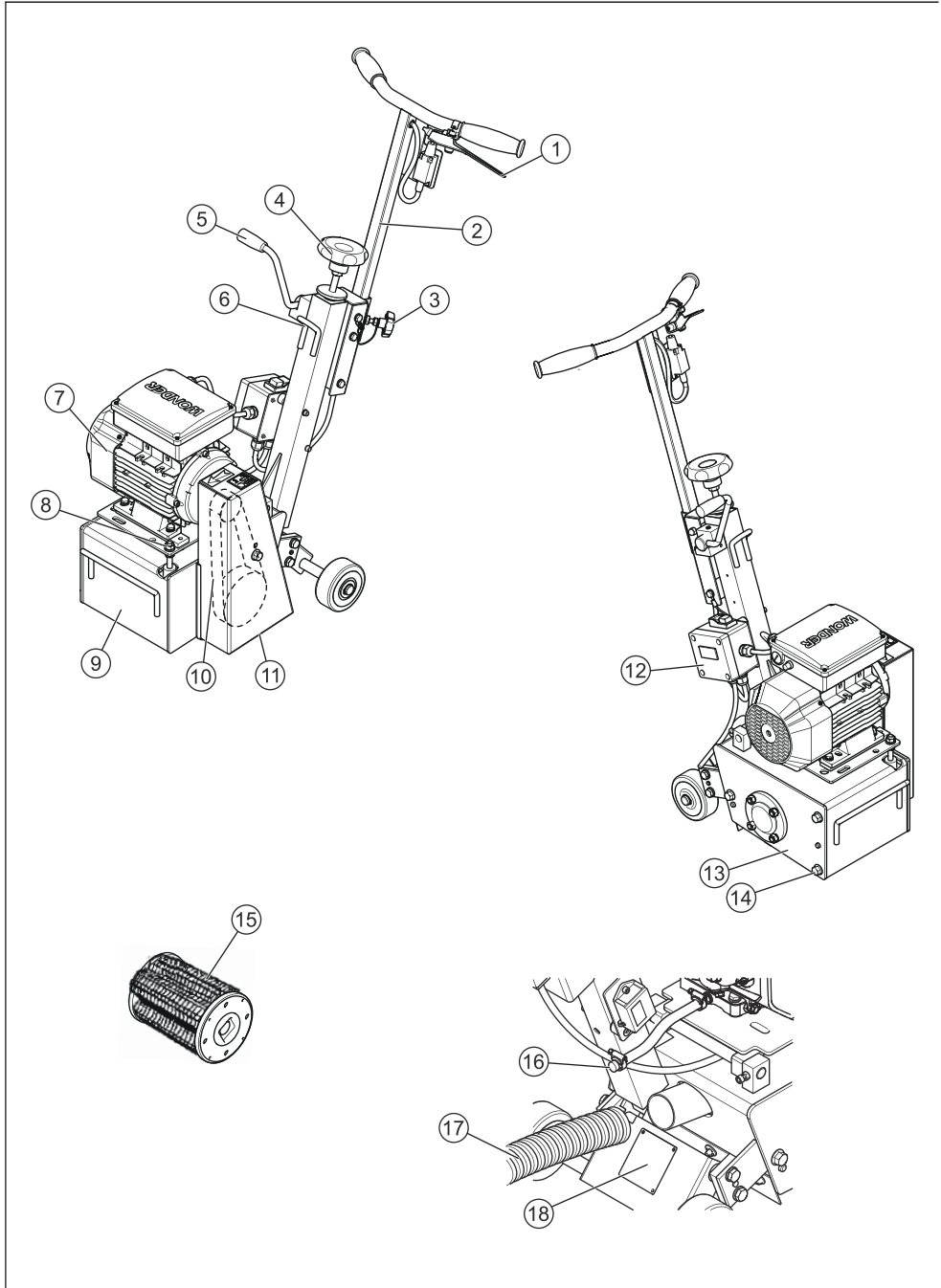
Produktbeskrivelse

Til bruk på betong, asfalt, maling og annet belegg, lim og stål, og bør ikke brukes til noe annet formål enn det som er beskrevet i denne bruksanvisningen.

Bruksområder

For sporfresing, fresing, overflatebehandling og rengjøring.

Produktübersicht



1. Sikkerhetsspak (kontrollerer at operatøren er til stede)
2. Styreaksler
3. Håndtak for akseljustering
4. Håndtak for dybdejustering (mm)
5. Spak for hurtigløft/-senking
6. Løfteøye
7. Motor
8. Remstrammer
9. Chassis
10. Overføring
11. Remdeksel
12. På/av-bryter
13. Beskyttelsesplate for trommelen
14. Festeanordning for trommelens beskyttelsesplate
15. 200 mm bred trommel
16. Tappeforlenger
17. Slange for støvavtrekk
18. Typeskilt



Varm overflate.



ADVARSEL! Støv dannes ved saging. Dette kan føre til personskader hvis det inhaleres. Bruk godkjent åndedrettsvern. Unngå innånding av eksosgass. Sørg alltid for god ventilasjon.



Advarsel! Skjærefare.



Lav hastighet.



Høy hastighet.



Choke-regulator



Miljømerking. Symboler på produktet eller emballasjen indikerer at produktet ikke skal håndteres som husholdningsavfall. Produktet må innleveres til et gjenvinningsanlegg som resirkulerer elektrisk og elektronisk utstyr. Ved å sikre at produktet håndteres på riktig måte, kan du bidra til å motvirke potensielt negative virkninger på miljø og mennesker, som kan oppstå som følge av at produktet ikke avfallshåndteres på riktig måte. Kontakt det lokale renovasjonsvesenet eller forhandleren der du kjøpte produktet hvis du ønsker mer detaljert informasjon.

Øvrige symboler/klistremerker på produktet gjelder spesifikke krav for sertifiseringer på visse markeder.

Symboler på produktet



ADVARSEL! Hvis produktet brukes uforsiktig eller feilaktig, kan den være et farlig redskap som kan forårsake alvorlige skader eller dødsfall for brukeren eller andre.



Les bruksanvisningen før du bruker produktet for første gang.



Dette symbolet indikerer at produktet samsvarer med gjeldende EU-direktiv.

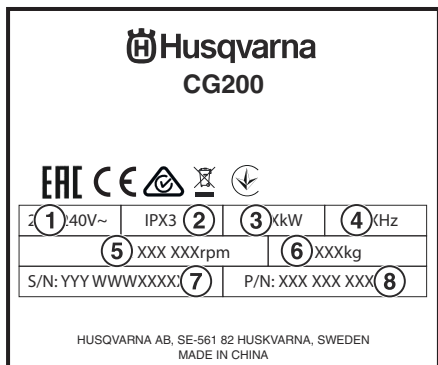


Bruk personlig verneutstyr. Se *Personlig verneutstyr på side 34* for instruksjoner.



Støyutslipp til omgivelsene ifølge EFs direktiv. Produktutslippene angis i kapittelet Tekniske data og på klistremerket.

Typeskilt



1. Spenningsforsyning
2. Vannett
3. Nominell motoreffekt
4. Frekvens
5. Rotasjoner per minutt
6. Kjøretøyets totalvekt
7. Produksjonsdato, år, uke, serienummer
8. Produktnummer

Produktansvar

Før forsendelse fra fabrikk gjennomgår alle produkter et krevende inspeksjonsprogram der alt kontrolleres nøye. Ved å følge instruksjonene sikrer du lang levetid for produktet under normale driftsforhold.

Produsenten fraskriver seg alt ansvar for tap eller skade som følge av misbruk eller endringer eller driftsforhold som ikke samsvarer med produsentens originale spesifikasjoner.

Rådene og reservedelene som er nevnt i dette dokumentet er veiledende, og medfører intet ansvar. Det gis ingen garanti i tilfelle feil eller utelatelser, eller for skader som oppstår under levering eller som følge av produktets bruk eller utforming. Vi er svært opptatte av kvaliteten på våre produkter, og forbeholder oss retten til å gjøre tekniske endringer for å forbedre dem, uten varsel.

Sikkerhet

Sikkerhetsdefinisjoner

Advarsler, oppfordringer og merknader brukes for å understreke spesielt viktige deler av bruksanvisningen.



ADVARSEL: Brukes hvis det er fare for personskade eller død for føreren eller andre personer om instruksjonene i håndboken ikke følges.



OBS: Brukes hvis det er fare for skade på produktet, annet materiell eller nærliggende områder om instruksjonene i håndboken ikke følges.

Merk: Brukes for å gi mer nødvendig informasjon for en spesifikk situasjon.

Generelle sikkerhetsinstruksjoner



ADVARSEL: Les nøye gjennom bruksanvisningen, og forstå innholdet før du bruker produktet.



ADVARSEL: Les bruksanvisningen for motoren som leveres med motoren, og forsikre deg om at du forstår instruksjonene før du bruker produktet.

Produktet er konstruert for sikker og pålitelig drift i bruksområder som er i overensstemmelse med instruksjonene, men det kan medføre fare for brukeren og fare for skade. Regelmessige inspeksjoner er derfor nødvendig for å sikre følgende:

- Perfekt teknisk tilstand (bruk i overensstemmelse med tiltenkt bruksområde og med hensyn til

eventuelle farer, samt utbedring av eventuelle feil som kan gå ut over sikkerheten).

- Advarslene og instruksjonene på produktet må følges (tilstrekkelig personlig verneutstyr, riktig bruk, generelle sikkerhetsinstruksjoner osv.).
- **Produktet er ikke beregnet for bruk av personer (inkludert barn) med reduserte fysiske, sensoriske eller mentale evner, eller manglende erfaring og kunnskap.**
- **Pass på at barn ikke leker med apparatet.**
- At produktet er til kommersiell bruk.



ADVARSEL: Ikke la strømledningen komme i kontakt med roterende børster.

Merk: Bruksanvisningen skal alltid være tilgjengelig på arbeidsstedet. Den må leses og brukes av alle som installerer eller bruker produktet. Obligatoriske tekniske forskrifter i landet der produktet brukes må også overholdes for høyest mulig sikkerhet.

Sikkerhetsinstruksjoner for montering

Bruk den originale trommelen fra produsenten. Bruk ikke andre tromler med en form, størrelse eller festeanordning som ikke passer til produktet.

Kontroller at alle deler sitter som de skal (ingen unormal vibrasjon), og at de er riktig montert.

Det må ikke utføres endringer, omdanninger eller tillegg som går ut over sikkerheten, og ikke uten at det er innhentet godkjenning på forhånd fra produsenten.

Sikkerhetsinstruksjoner for drift



ADVARSEL: Dette avsnittet beskriver de grunnleggende sikkerhetsanvisningene for bruk av produktet. Denne informasjonen kan aldri erstatte den kunnskap en profesjonell bruker besitter i form av opplæring og praktisk erfaring. Når du kommer ut for en situasjon som gjør deg usikker på fortsatt bruk, skal du rådføre deg med en ekspert. Kontakt forhandleren, serviceverkstedet eller en erfaren bruker. Unngå all bruk som du ikke føler deg tilstrekkelig kvalifisert til!



ADVARSEL: Verktøysakselen roterer når motoren starter.



ADVARSEL: Vær oppmerksom på at lydtemperen er varm. Bruk hansker/ sikkerhetsutstyr.

De som bruker dette produktet, skal være kvalifisert personale (kvalifikasjoner, alder, opplæring) som har lest og forstått håndboken i detalj før arbeidet starter.

Eventuelle elektriske, mekaniske eller andre problemer må undersøkes av en kvalifisert vedlikeholdstekniker (elektriker, vedlikeholdsleder, autorisert forhandler osv.).

- Kontroller tilstanden til produktet når du mottar det.
- Hold alltid produktet rent.
- Vær alltid oppmerksom mens arbeidet pågår.

Elektrisk sikkerhet

Dette produktet må alltid brukes med riktig strømforsyning.



ADVARSEL: Det er alltid fare for støt fra elektrisk drevne produkter. Unngå ugunstige værforhold og at karosseriet kommer i med lynavledere og metallgjenstander. Følg alltid instruksjonene i bruksanvisningen. Produktet må ikke kobles til stikkkontakten hvis støpselet eller ledningen er skadet.



ADVARSEL: Feilkobling kan føre til fare for elektrisk støt. Kontakt en autorisert elektriker hvis du er i tvil om apparatet er riktig jordnet. Det må ikke foretas inngrep på støpselet. Hvis det ikke passer til stikkkontakten, må en egnet stikkontakt monteres av en autorisert elektriker. Sørg for at lokale bestemmelser og forskrifter følges. Kontakt en autorisert elektriker hvis du ikke forstår instruksene for jording.

- Kontroller regelmessig at det er utført service på motoren (drivstoffmotor), strømkabelens og skjøteledningens tilstand (elektrisk motor).
- Kontroller nettspenningen. Se *Tekniske data for utstyret på side 40*.
- Kontroller at motoren er koblet til en strømkabel med et ledertverrsnitt på 4 mm² for lengder under 100 m. Tverrsnittet dobles ved større lengder.



ADVARSEL: Bruk aldri skadede kabler. De kan forårsake alvorlige og livstruende personskader.



OBS: God motorytelse avhenger av riktig spenning. Skjøteledninger som er for lange og/eller som har et måleinstrument som er for lite, reduserer effekten til motoren under belastning.

Personlig verneutstyr



ADVARSEL: Du må alltid bruke godkjent personlig verneutstyr når du bruker produktet. Personlig verneutstyr eliminerer ikke skaderisikoen, men det reduserer virkningen av en skade hvis ulykken skulle være ute. Be forhandleren om hjelp ved valg av utstyr.



ADVARSEL: Bruk av produkter som kappere, slipeapparater, bor som sliper eller former materiale kan generere støv og damp som kan inneholde farlige kjemikalier. Sjøkk materialtypen du skal arbeide med, og bruk egnet åndedrettsvern. Langvarig eksponering overfor støv kan gi varige hørselsskader. Bruk alltid godkjent hørselvernet. Vær alltid oppmerksom på varsel signaler eller tilrop når du bruker hørselvernet. Ta alltid av hørselvernet så snart motoren er stanset.

Bruk alltid:

- Godkjent vernehjelm.
- hørselssvern
- Godkjent øyevern. Ved bruk av ansiktsskjerm skal det også brukes godkjente vernebriller.
- Åndedrettsvern.
- Kraftige hansker med fast grep.
- tettsittende, solide og komfortable klær som gir deg full bevegelsesfrihet
- Støvler med ståltupp og sklisikker såle.
- Førstehjelpsutstyr må alltid finnes for hånden.

Drivstoffsikkerhet

Nivået av drivstoff og olje må kontrolleres regelmessig. Se motorprodusentens håndbok hvis nødvendig.



ADVARSEL: Ta hensyn til arbeidsforholdene med tanke på helse og sikkerhet.



ADVARSEL: Å kjøre en motor i et innestengt eller dårlig ventilert rom kan forårsake

dødsfall ved kveling eller karbonmonoksidforgiftning. Bruk vifter til å sikre tilstrekkelig luftsirkulasjon ved arbeid i grøfter eller fordypninger som er dypere enn én meter (3 fot).



ADVARSEL: Bensin og bensindamp er svært brannfarlig og kan gi alvorlige skader ved innånding og hudkontakt. Vær derfor forsiktig ved håndtering av bensin, og sørg for god ventilasjon ved bensinhåndtering. Motorens avgasser er varme og kan inneholde gnister som kan forårsake brann. Start derfor aldri produktet innendørs eller i nærheten av lettantennelig materiale!



ADVARSEL: Det må ikke røykes og heller ikke plasseres varme gjenstander i nærheten av brennstoffet.

Sikkerhetsinstruksjoner for vedlikehold



ADVARSEL: Inspeksjon og/eller vedlikehold må utføres mens motoren er slått av og støpselet er trukket ut.



OBS: Trommelinspeksjon utføres gjennom sideplaten. Hvis produktet tippes bakover og hviler på styrearmen, fører det til skadelig oljelekkasje.

Vi anbefaler at vedlikeholdsintervaller og periodiske sikkerhetskontroller overholdes og implementeres, og at kun originale reservedeler brukes til reparasjoner og vedlikehold.

Montering

Generelt

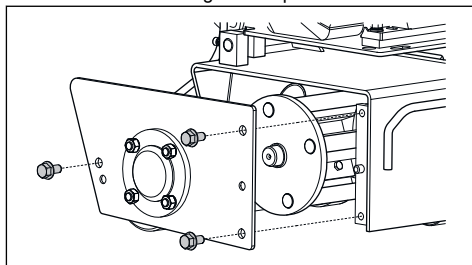


ADVARSEL: Produktet må være avslått og strømkabelen koblet fra stikkkontakten.

Slik skifter du trommel

1. Skru ut de tre skruene.
2. Fjern sideplaten.

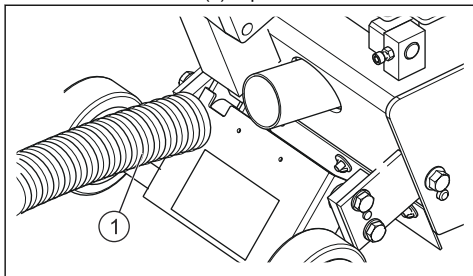
3. Monter trommelen og før den på akselen.



Slik kobler du støvavtrekket

Bruk alltid støvsuger for å redusere støv. Forsikre deg om at filterne i støvsugeren er hele og rene. Vær oppmerksom på støv under bruk.

1. Koble støvavtrekket (1) til produktet.



Bruk

Innledning



ADVARSEL: Les nøye gjennom bruksanvisningen, og forstå innholdet før du bruker produktet.



ADVARSEL: Bruk personlig verneutstyr. Se *Personlig verneutstyr på side 34* for instruksjoner.



ADVARSEL: Sørg for at ikke uvedkommende oppholder seg i arbeidsområdet, da det ellers er fare for alvorlige personskader.



ADVARSEL: Kontroller at maskinen er riktig montert, og at den ikke viser tegn på skade.



OBS: Utstyret oppfyller kravene i EN61000-3-11 og er gjenstand for betinget tilkobling til strømmettet. Det kan kobles til i samråd med leveringsmyndigheten. Utstyret vil bare bli koblet til strømmettet med en impedans lavere enn 0,26 ohm. Systemets impedans ved grensesnittet kan fås fra leverandørmyndigheten.

Hvis strømforsyningen har høyere impedans, kan korte spenningsfall forekomme når utstyret startes. Dette kan påvirke funksjonen til andre produkter, for eksempel blinkende lys.

Slik starter du opp

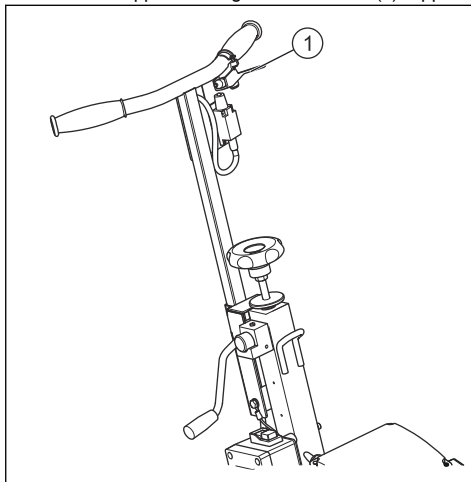


OBS: Operatørens posisjon er bak produktet. Hold begge hendene på håndtakene. Hold sikker avstand til det roterende verktøyet. Forsikre deg om at det ikke går rør eller elektriske kabler i arbeidsområdet eller materialet som skal

kappes. La ikke produktet stå uten tilsyn når motoren er i gang.

Merk: Når produktet er i gang, vil det bevege seg fremover ukontrollert på grunn av den aktiverte trommelen.

1. Når du skal starte produktet, tar du tak i regulatorhåndtaket på styreakselen.
2. Motoren stopper hvis regulatorhåndtaket (1) slippes.



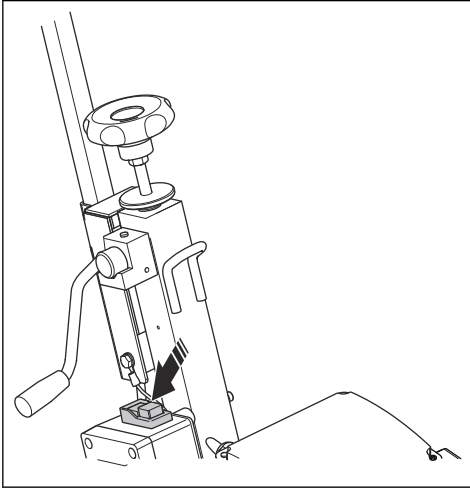
3. Kontroller regelmessig at det fungerer korrekt. Spaken må ikke låses fast.

Slik starter du det drivstoffdrevne produktet

1. Se motorprodusentens håndbok for å starte motoren.
2. La motoren varmes opp.

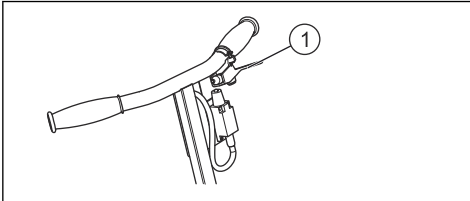
Slik starter du det elektrisk drevne produktet

1. Skyv startbryteren til PÅ(I) for å starte produktet.



Slik stopper du produktet

1. Slipp regulatorhåndtaket (1) for å stoppe produktet.



Slik velger du skjærehode

Ulike skjærehoder kan brukes i ulike situasjoner. Det er hovedsakelig tre skjærehoder du kan velge å bruke, stjernekappehodet, strålekappehodet og karbidkappehodet.

- Bruk stjernekappehodet til å rengjøre eller fjerne epoksymaling, olje og glasur, lim, termoplastisk veimerking.
- Strålekappehodet kan brukes til lett behandling av asfalt og betong, til rengjøring av antisklispor for eksempel på ramper, til avkalking av stål og rengjøring av veier som er klare for merking.
- Bruk karbidkappehodet til å lage tekstur i asfalt og betong.

Slik freser du betong

Merk: Skjæredybde er maksimalt 3 mm (1/8 tomme), skjær flere ganger for dypere kutt.

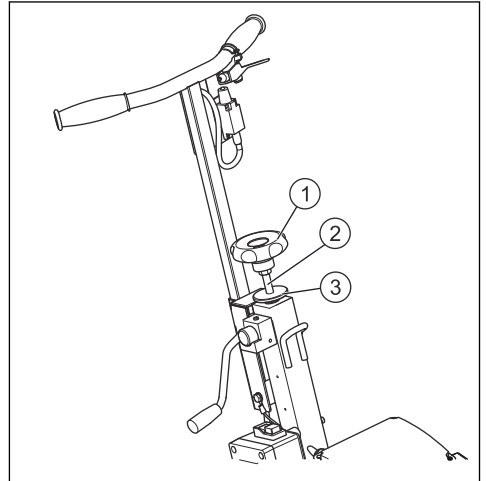
1. Kjør produktet over flere ganger i henhold til betongens egenskaper.

2. Kontroller betongen og stopp fresingen hvis ønsket resultat er oppnådd.

Slik regulerer du skjæredybden

Skjæredybden kan justeres etter behov.

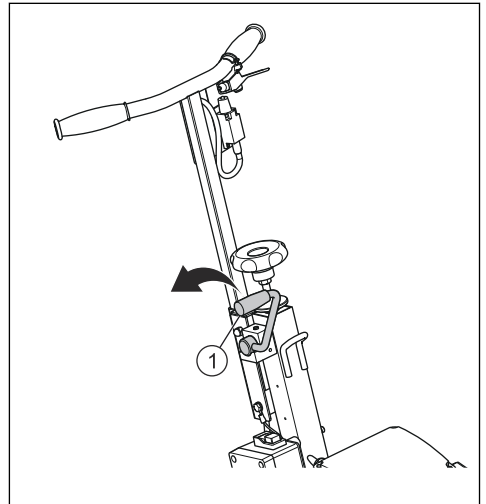
1. Juster svinghjulet (1) som virker på skruen (2).



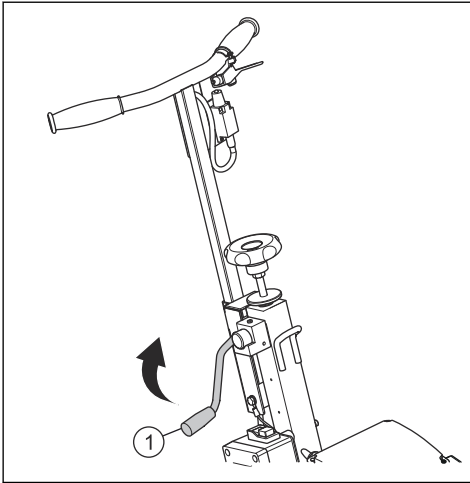
2. Drei mutteren (3) for å låse fast skruen og sikre skjæredybden.

Slik kobler du trommelen inn og ut

1. Trekk spaken (1) bakover for å koble ut trommelen.



2. Skyv spaken (1) forover for å koble inn trommelen.



Vedlikehold

Innledning



ADVARSEL: Koble produktet fra strømforsyningen før du utfører vedlikehold.



OBS: Vedlikehold verktøyet grundig.

Slik kontrollerer du før bruk

1. Kontroller motoroljen.
2. Utfør en generell inspeksjon og kontroller at ingen av mutrene eller boltene er løse.

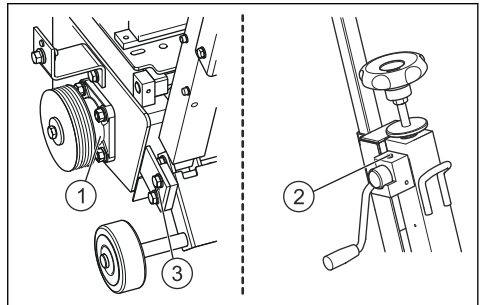
Slik kontrollerer du etter bruk.



OBS: Gammel olje kastes i henhold til gjeldende forskrifter.

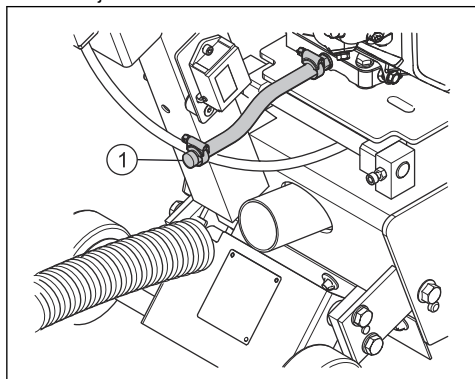
1. Rengjør produktet.

2. Smør smørelinjene på hjulbasen (1), dybdejusteringslageret (2) og på rullelagrene (3).

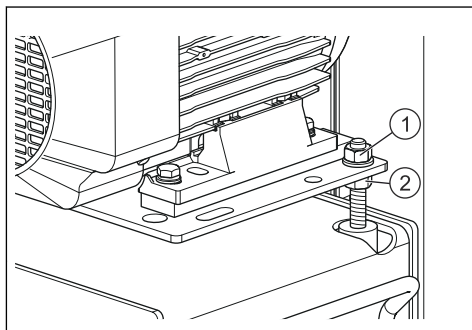


3. Se bruksanvisningen for motoren for informasjon om hvordan du skifter motorolje.

4. Plasser en trakt ved tappeåpningen (1) for å tappe ut motoroljen.



1. Kontroller remstrammingen hver uke.
2. Stram låsemutteren (1) og mutteren (2) for å stramme remmen. Ikke trekk til for hardt.



Slik kontrollerer du remstrammingen



ADVARSEL: Stram aldri beltet utover den opprinnelige strammingen.

Feilsøking

Slik feilsøker du utstyret

Se tabellene nedenfor for å finne en løsning, hvis en feil oppstår.



ADVARSEL: Inspeksjon og/eller vedlikehold må utføres mens motoren er slått av og støpselet er trukket ut.

PROBLEMER	ÅRSAK	LØSNING
Motor eller trommel roterer ikke	Kabelen er skadet eller ikke riktig tilkoblet	Kontroller at strømforsyningen er riktig tilkoblet (støpsel, skjøtekabel osv.). Kontroller forsyningskabelen.
	Ingen strømforsyning	Få strømforsyningen kontrollert av en elektriker (krets-bryter, støpsel osv.).
	Defekt bryter, skadet motorkabel	Få utstyret kontrollert av en elektriker, eller kontakt serviceavdelingen.
	Defekt motor (ingen kraft, ubehagelig lukkt)	Kontakt serviceavdelingen for utskifting av motoren.
	Starter ikke (bensinmotor)	Se serviceinstruksjonene for motoren, eller kontakt serviceavdelingen hvis motoren har stoppet, eller finn tennpluggen som er defekt eller løs.
	Remmen er ødelagt	Kontakt deleavdelingen for erstatning.
	Trommelen sitter fast	Kontroller at produktet er koblet fra strømmettet. Kontroller at trommelen roterer, fjern eventuelle hindringer.
Vanskelig å starte	Trommelen skraper mot bakken	Frigjør trommelen for å gjøre det lettere å starte.
	Motorens startkondensator	Skift kondensatoren.

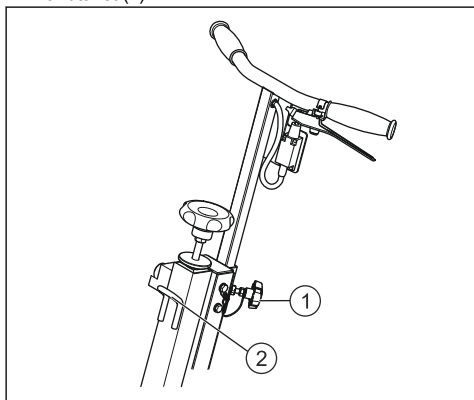
PROBLEMER	ÅRSAK	LØSNING
Ineffektiv drift med rykk og sterke vibrasjoner	Trommelens er plassert for lavt	Kontroller trommelens (frese-) feste. Skift trommelens eller kapperne, børsten osv.
	Verktøyet er utslett	
	Sporet eller freseren vibrerer unormalt	Kontroller kappernes rotasjon på de fire akslene. Skift trommelens eller kapperne.
	Unormal slitasje på kapper	

Transport, oppbevaring og avhending

Transport

Ta hensyn til følgende punkter når du transporterer produktet.

- Høyden på styreakselen kan justeres ved å rotere håndtaket (1).



- Ved installasjon på arbeidsstedet kan produktet flyttes uten å kjøre motoren, ved å skyve den på de tre hjulene.
- Et løfteøye (2) gjør det mulig å løfte produktet.

Lagring



ADVARSEL: Lagres tørt i oppreist stilling og utilgjengelig for barn.

Kassering

Hvis produktet skal kastes, må følgende elementer kasseres i henhold til gjeldende forskrifter.

- Motor: Aluminium (AL), Stål (AC), Kobber (CU), Polyamid (PA)
- Produkt: Platestål (AC), Støpejern (FT) Aluminium (AL)

Tekniske data

Tekniske data for utstyret

CG 200	Elektriske	Bensin 5 hk	Bensin 9 hk
Skjæredybde, maks., mm	13	13	13
Effektiv arbeidsbredde, mm	200	200	200
Nominell spenning (V)	220–240	Ikke tilgjengelig	Ikke tilgjengelig
Vekt (uten drivstoff, ingen olje, uten verktøy) kg	58	54	64
Mål (L x B x H), mm	780 x 475 x 730	780 x 470 x 730	840 x 530 x 730
Trommelens rotasjonshastighet (maks. uten belastning), o/min	1350	1350	1350

CG 200	Elektriske	Bensin 5 hk	Bensin 9 hk
Olje girkasse drivmotor, kvalitet/standard	Se motorprodu- sentens håndbok	Se motorprodu- sentens håndbok	Se motorprodu- sentens håndbok
Støynivå⁷			
Lydeffektnivå, mål dB(A)	112	113	114
Lydeffektnivå, garantert L _{WA} dB (A)	114	114	116
Lydnivåer⁸			
Lydtrykksnivå ved brukerens øre, dB(A)	101	100,1	101,3
Vibrasjonsnivåer, a_{hv}⁹			
Håndtak, høyre m/s ²	6,6	12,8	10,1
Håndtak venstre, m/s ²	4,4	11,0	9,8

Service

Service på produktet



OBS: Alle typer reparasjoner må bare utføres av autoriserte reparatører.

For rask levering av reservedeler og for å unngå tidstap ved bestilling, er det viktig å oppgi dataene på produsentens skilt som er festet på produktet, samt delenummeret for delen som skal skiftes.

EC-samsvarserklæring

EU-samsvarserklæring – Bensin

Husqvarna AB, SE-561 82 Husqvarna, Sverige, tlf.: +46- 36-146500, forsikrer hermed at harven Husqvarna CG 200 (drivstoffversjon) fra 2010 serienummer og senere (året oppgis i klartekst på typeskiltet pluss et etterfølgende serienummer), er i samsvar med kravene i RÅDSDIREKTIV:

Bensin

- av 17. mai 2006 "angående maskiner" 2006/42/EC
- av 26. februar 2014 "angående elektromagnetisk kompatibilitet" 2014/30/EU
- av 8. mai 2000 "angående utslipp av støy til omgivelsene" 2000/14/EC.

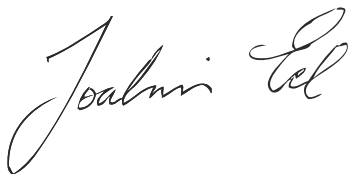
Følgende standarder er blitt brukt: EN ISO 12100:2010, CISPR 12:2007 + A1:2009, EN 50012:2008 + A1:2009, 60335-2-72:2012, EN ISO 14982:2009.

Husqvarna 11. september 2017

⁷ Anm.1: Utslipp av støy til miljøet målt som lydeffekt (L_{WA}) i henhold til EN 60335-2-72.

⁸ Merknad 2: Lydtrykksnivå i henhold til EN 60335-2-72. Forventet målingsusikkerhet 1,5 dB (A).

⁹ Merknad 3: Vibrasjonsnivå i henhold til EN 60335-2-72. Rapporterte data for vibrasjonsnivå har en typisk statistisk spredning (standard avvik) på 1,5 m/s².



Joakim Ed

Global FoU-direktør

Anleggsutstyr hos Husqvarna AB

(Autorisert representant for Husqvarna AB og ansvarlig for teknisk dokumentasjon.)

EU-samsvarserklæring – Elektrisk

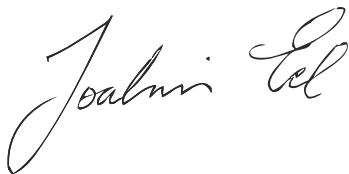
Husqvarna AB, SE-561 82 Husqvarna, Sverige, tlf.: +46- 36-146500, forsikrer hermed at harven Husqvarna CG 200 (elektrisk versjon) fra 2010 serienummer og senere (året oppgis i klartekst på typeskiltet pluss et etterfølgende serienummer), er i samsvar med kravene i RÅDSDIREKTIV:

Elektriske

- av 17. mai 2006 "angående maskiner" 2006/42/EC
- av 26. februar 2014 "angående elektromagnetisk kompatibilitet" 2014/30/EU
- av 26. februar 2014 "som gjelder elektrisk utstyr konstruert for bruk innenfor bestemte spenningsgrenser" 2014/35/EU
- av 8. juni 2011 angående "begrensning av bruken av bestemte farlige stoffer" 2011/65/EU
- av 8. mai 2000 "angående utslipp av støy til omgivelsene" 2000/14/EC.

Følgende standarder er blitt brukt: EN ISO 12100:2010, EN 55014-1:2007 + A1:2009 + A2:2011, EN 55014-2:2015, EN 61000-3-2:2014, 61000-3-11:2014, 60335-1:2012, 60335-2-72:2012.

Husqvarna 11. september 2017



Joakim Ed

Global FoU-direktør

Anleggsutstyr hos Husqvarna AB

(Autorisert representant for Husqvarna AB og ansvarlig for teknisk dokumentasjon.)

Sisältö

Johdanto.....	43	Vianmääritys.....	52
Turvallisuus.....	46	Kuljettaminen, säilyttäminen ja hävittäminen.....	53
Asentaminen.....	48	Tekniset tiedot.....	53
Toiminta.....	49	Huolto.....	54
Huolto.....	51	EY-vaatimustenmukaisuusvakuutus.....	54

Johdanto

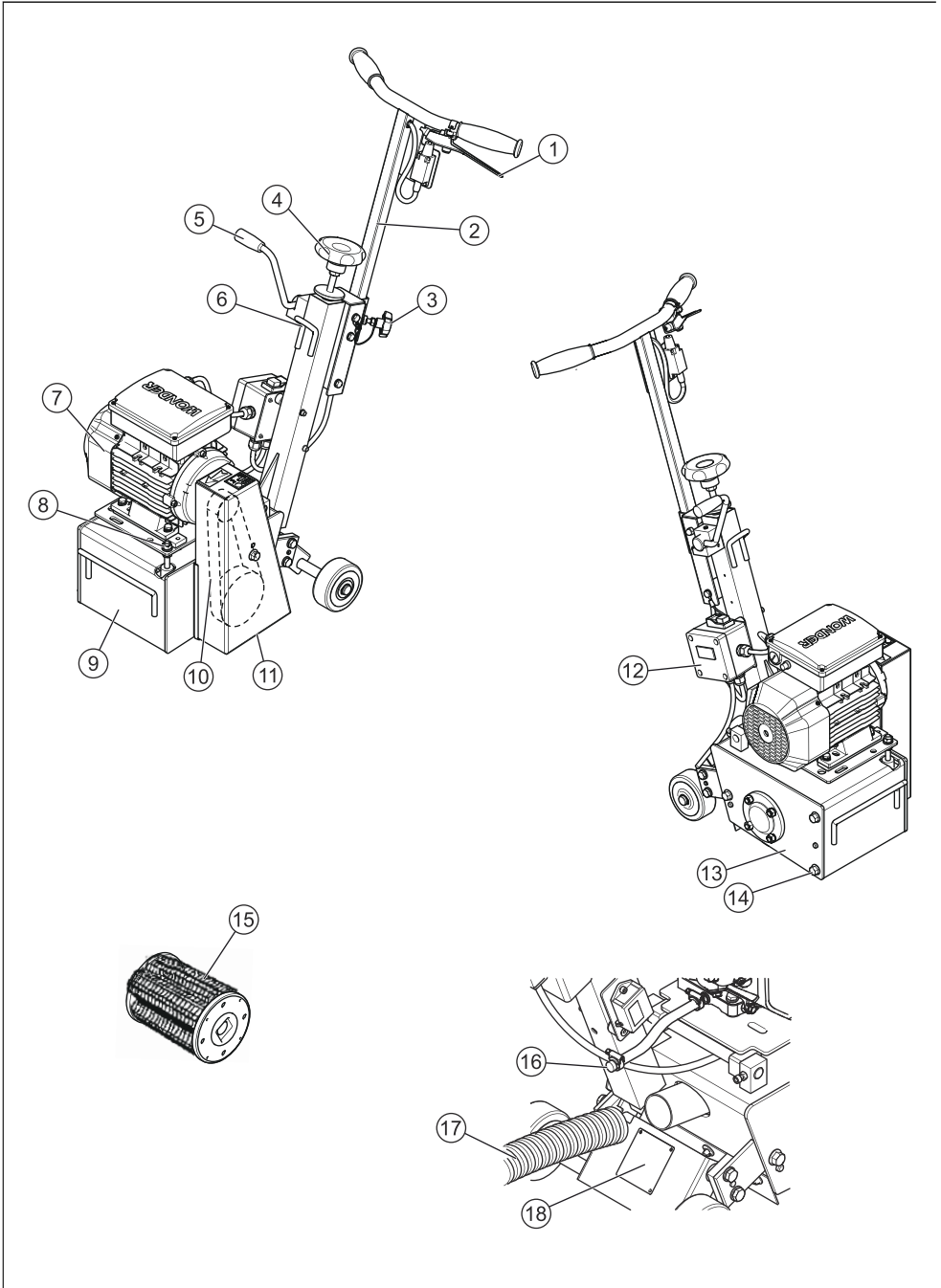
Tuotekuvaus

Tarkoitettu käytettäväksi betonin, asfaltin, maalin tai muun pinnoitteen, liiman ja teräksen kanssa. Tuotetta ei tule käyttää mihinkään muuhun kuin tässä oppaassa kuvattuun tarkoitukseen.

Käyttötarkoitus

Ilmastamiseen, jyrintään, urittamiseen, pintakuivointiin ja puhdistukseen.

Tuotteen kuvaus



1. Varovipu (kuljettajan läsnäolon tarkistus)
2. Vetovarsi
3. Vetovarren säätönappi
4. Syvyydensäätönappi (mm)
5. Nopean noston/laskun vipu
6. Nostosilmukka
7. Moottori
8. Hihnankiristin
9. Runko
10. Vaihteisto
11. Hihnansuojus
12. Virtakytkin
13. Rummun suojalevy
14. Rummun suojan kiinnikkeet
15. 200 mm leveä rumpu
16. Poistoputken liitäntä
17. Pölynpoistolaitteen letku
18. Arvokilpi

Laitteen symbolit



VAROITUS! Väärin tai huolimattomasti käytettynä laite voi olla vaarallinen työväline, joka voi aiheuttaa käyttäjälle tai sivullisille vakavan tai hengenvaarallisen tapaturman.



Lue käyttöohjeet ennen ensimmäistä käyttökertaa.



Merkki osoittaa, että tuote on sovellettavien eurooppalaisten direktiivien mukainen.



Käytä henkilökohtaisia suojavarusteita. Katso ohjeet: *Henkilökohtainen suojavarustus sivulla 48.*



Melupäästöt ympäristöön Euroopan yhteisön direktiivin mukaisesti. Laitteen päästöt ilmoitetaan luvussa Tekniset tiedot ja arvokilvessä.



Kuuma pinta.



VAROITUS! Katkaisun aikana muodostuu pölyä, joka voi sisäänhengitettynä aiheuttaa vaurioita. Käytä hyväksytyä hengityksensuojainta. Vältä pakokaasujen hengittämistä. Huolehdi hyvästä ilmanvaihdosta.



Varoitus, leikkaantumiseriski.



Hidas.



Nopea.

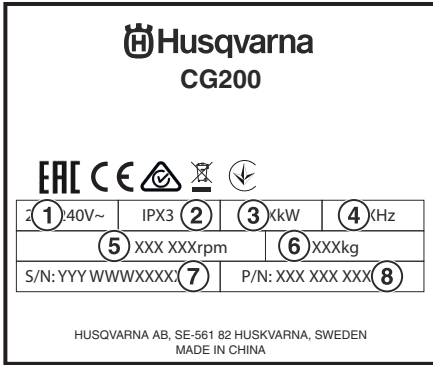


Rikastimen säädin



Ympäristömerkintä: Tuotteessa tai sen pakkauksessa olevat symbolit osoittavat, ettei tuotetta saa hävittää kotitalousjätteen mukana. Se on sen sijaan toimitettava asianmukaiseen sähkö- ja elektroniikkalaitteiden keräyspisteeseen. Varmistamalla tuotteen asianmukaisen hävittämisen autat taistelussa mahdollisia negatiivisia ympäristövaikutuksia vastaan, joita tämän tuotteen virheellisestä hävittämisestä koituisi. Lisätietoja tämän laitteen kierrätyksestä saat ottamalla yhteyden kotikuntasi viranomaisiin, jätehuoltoon tai laitteen myyneeseen liikkeeseen.

Muita tuotteen tunnuksia/tarroja tarvitaan tietyillä markkina-alueilla ilmaisemaan erityisiä sertifiointivaatimuksia.



1. Jännitelähde
2. Vedenkestävä
3. Moottorin nimellisteho
4. Taajuus
5. Kierrokset minuutissa
6. Ajoneuvon kokonaispaino
7. Valmistuspäivä, -vuosi, -viikko, sarjanumero
8. Tuotenumero

Tuotevastuu

Ennen tehtaalta toimitusta jokainen tuote käy läpi kattavan tarkastuksen, jossa sen jokainen osa tarkastetaan määrätyn ohjelman mukaisesti. Ohjeita

noudattamalla käyttäjä voi varmistua siitä, että tuotteen käyttöä normaaliolosuhteissa on pitkä.

Valmistaja ei vastaa mistään tappioista tai vahingoista, jotka johtuvat koneen virheellisestä käytöstä tai koneeseen tehdyistä muutoksista tai sellaisen verkkojännitteen käytöstä, joka ei vastaa valmistajan alkuperäisiä teknisiä tietoja.

Tässä asiakirjassa annetut neuvot ja mainitut varaosat ovat ohjeellisia, eikä niiden käyttö sido osapuolia mihinkään. Takuuta ei myönnetä vikojen tai puutteiden eikä kuljetuksesta, koneen rakenteesta tai käytöstä aiheutuneiden vahinkojen varalle. Kannamme huolta tuotteidemme laadusta, ja pidätämme oikeuden tehdä tuotteisiin teknisiä parannuksia ilman ennakoilmoitusta.

Turvallisuus

Turvallisuusmääritelmät

Varoituksia, huomioita ja huomautuksia käytetään, kun jotakin käyttöohjeen osaa halutaan erityisesti korostaa.



VAROITUS: Tätä käytetään, jos käyttöohjeen noudattamatta jättämisestä voi seurata käyttäjän tai sivullisen vamma tai kuolema.



HUOMAUTUS: Tätä käytetään, jos käyttöohjeen noudattamatta jättämisestä voi seurata koneen, muiden materiaalien tai ympäristön vaurioituminen.

Huomautus: Tätä käytetään tietyissä tilanteissa tarvittavien lisätietojen antamiseen.

Yleiset turvaohjeet



VAROITUS: Lue käyttöohje huolellisesti ja varmista, että ymmärrät sen sisällön, ennen kuin alat käyttää laitetta.



VAROITUS: Lue moottorin mukana tullut moottorin käyttöohjekirja ja varmista, että ymmärrät sen sisällön, ennen kuin alat käyttää konetta.

Tämä tuote on suunniteltu turvalliseen ja luotettavaan käyttöön ohjeita vastaavissa olosuhteissa. Sen käyttöön voi kuitenkin liittyä koneen vaurioitumisriski tai käyttäjään kohdistuvia vaaratilanteita. Siksi koneen säännöllinen tarkastaminen käyttöpaikassa on välttämätöntä, jotta voidaan varmistaa seuraavat seikat:

- Kone on teknisesti moitteettomassa kunnossa (käyttötarkoituksen mukainen käyttö, mahdollisten

riskien huomioiminen, mahdollisten koneen turvallisuuteen negatiivisesti vaikuttavien toimintahäiriöiden korjaaminen).

- Tuotteeseen kiinnitettyjä, riittävien henkilösuojainten käyttöä, koneen asianmukaista käyttöä, yleisiä turvaohjeita jne. koskevia varoituksia ja ohjeita noudatetaan.
- **Tuotetta eivät saa käyttää henkilöt (lapset mukaan lukien), joiden fyysinen, aistinvarainen tai henkinen toimintakyky on alentunut tai joilla ei ole riittävää kokemusta tai taitoja laitteen käyttöön.**
- **Lapsia tulee vahiita, sillä he eivät saa leikkiä laitteella.**
- Tuote on tarkoitettu kaupalliseen käyttöön.



VAROITUS: Älä päästä virtalähteen johtoa osumaan pyöriiviin harjoihin.

Huomautus: Käyttöohje on aina pidettävä saatavilla työpisteessä. Kaikkien tuotteita asentavien tai sitä käyttävien henkilöiden on luettava käyttöohjeet. Jotta käyttö olisi mahdollisimman turvallista, myös tuotteen käyttömaan pakollisia teknisiä säädöksiä on noudatettava.

Turvallisuusohjeet asentamista varten

Käytä valmistajan alkuperäisiä rumpuja. Älä käytä rumpuja, jotka eivät muodoiltaan, kooltaan tai asennukseltaan sovi tuotteeseen.

Tarkasta, että koneen osat on kiinnitetty kunnolla (epänormaalia ääriä ei esiinny) ja kone on koottu oikein.

Koneeseen ei saa tehdä mitään turvallisuutta vaarantavia muutoksia tai lisäyksiä ilman valmistajan suostumusta.

Turvallisuusohjeet käyttöä varten



VAROITUS: Tässä osassa käsitellään laitteen käyttöön liittyviä yleisiä turvamääräyksiä. Annetut tiedot eivät voi koskaan korvata osaamista, jonka ammattimies on hankkinut koulutuksessa ja käytännön työssä. Jos joudut tilanteeseen, jossa tunnet itsesi epävarmaksi, sinun on lopetettava työskentely ja kysyttävä neuvoa asiantuntijalta. Käännä myyjäliikkeen, huolto liikkeen tai koneen käyttäjän puoleen. Älä tee mitään sellaista, mihin et katso taitosi riittävän!



VAROITUS: Työkaluakseli pyörii, kun moottori käynnistyy.



VAROITUS: Varo kuumaa äänenvaimenninta. Käytä käsineitä/ turvavälineitä.

Tuotetta saavat käyttää vain asiantuntevat henkilöt (pätevyys, ikä, koulutus), jotka ovat perehtyneet käyttöohjeeseen perusteellisesti ennen työn aloittamista. Kaikki sähköiset, mekaaniset ja muut ongelmat tulee jättää pätevä huoltohenkilön (kuten sähköasentajan, huoltovastaavan, valtuutetun myyjän) ratkaistavaksi.

- Tarkista tuotteen kunto, kun vastaanotat sen.
- Pidä tuote aina puhtaana.
- Noudata varovaisuutta työskentelyn aikana.

Sähköturvallisuus

Tuotetta on aina käytettävä oikeanlaisen sähkönsyötön kanssa.



VAROITUS: Sähköllä toimivia laitteita käytettäessä on aina sähköiskuvaara. Vältä epäsuotuisia sääolosuhteita ja varo koskettamasta ukkosenjohdattimia tai metalliesineitä. Toimi aina käyttöohjekirjan ohjeiden mukaisesti vahinkojen välttämiseksi. Älä koskaan kytkä tuotetta pistorasiaan, jos sen pistoke tai johto on vaurioitunut.



VAROITUS: Virheellinen liitäntä voi aiheuttaa sähköiskuvaaran. Ota yhteys valtuutettuun sähköasentajaan, jos epäilet laitteen maadoitusta. Älä tee muutoksia pistokkeeseen. Jos pistoke ei sovi pistorasiaan, pyydä valtuutettua sähköasentajaa asentamaan sopiva pistorasia. Varmista, että paikallisia lakeja ja säädöksiä noudatetaan. Jos et täysin ymmärrä maadoitusohjeita, ota yhteys valtuutettuun sähköasentajaan.

- Tarkista säännöllisesti sähkö- ja jatkojohdon kunto (sähkömoottori), ja että moottori on huollettu (polttoainemoottori).
- Tarkista verkkovirran jännite. Katso *Laitteen tekniset tiedot sivulla 53*.
- Tarkista, että moottori on liitetty sähköjohtoon, jossa on poikkipinta-alaltaan 4 mm² johtimia alle 100 metrin pituudelle. Yli 100 metrin pituuksissa johdinten poikkipinta-ala on kaksinkertaistettava.



VAROITUS: Älä koskaan käytä vaurioituneita kaapeleita. Ne saattavat aiheuttaa vakavia tai jopa hengenvaarallisia henkilövahinkoja.



HUOMAUTUS: Moottorin teho riippuu käytetystä jännitteestä. Liian pitkät tai

löpimitaltaan liian pienet jatkojohdot
alentavat kuormitetun moottorin
vIRRANSYÖTTÖÄ.



VAROITUS: Ota huomioon työolosuhteiden
terveys- ja turvallisuusnäkökulmat.

Henkilökohtainen suojavarustus



VAROITUS: Laitetta käytettäessä on aina
käytettävä hyväksytyjä henkilökohtaisia
suojavarusteita. Henkilökohtaiset
suojavarusteet eivät poista tapaturmien
vaaraa, mutta lieventävät vaurioita
onnettomuusilanteessa. Pyydä
jälleenmyyjältä apua varusteiden valinnassa.



VAROITUS: Moottorin käyttäminen
suljetussa tai huonosti ilmastoidussa tilassa
voi aiheuttaa tukehtumisesta tai
hiilimonoksidimyrkytyksestä johtuvan
kuoleman. Käytä puhaltimia asianmukaisen
ilman kierron varmistamiseen
työskennellessäsi yli metrin (3 jalan)
syyiissä ojissa tai kuopissa.



VAROITUS: Hiovien tai materiaalia
muokkaavien leikkainten, hiomalaitteiden ja
porien kaltaisten laitteiden käyttö voi
muodostaa pölyä ja höyryä, jotka voivat
sisältää vaarallisia kemikaaleja. Tarkista
käsiteltävän materiaalin ominaisuudet
etukäteen ja käytä sopivaa
hengityssuojainta. Pitkäaikainen
altistuminen melulle saattaa aiheuttaa
pysyviä kuulovammoja. Käytä aina
kuulosuojaimia. Tarkkaile aina
varoitussignaaleja ja -huutoja
kuulonsuojaimia käyttäessäsi. Riisu
kuulonsuojaimet välittömästi moottorin
pysäytyksen jälkeen.



VAROITUS: Polttoaine ja polttoainehöyryt
ovat erittäin tulenarkoja ja voivat
hengitettynä ja ihokosketuksessa aiheuttaa
vakavia vahinkoja. Käsittele siksi
polttoainetta varovasti ja huolehdi
polttoaineen käsittelypaikan hyvästä
ilmanvaihdosta. Moottorin pakokaasut ovat
kuumia ja voivat sisältää kipinöitä jotka
voivat aiheuttaa tulipalon. Älä koskaan
käynnistä tuotetta sisätiloissa tai lähellä
tulenarkaa materiaalia!



VAROITUS: Älä tupakoi tankattaessa äläkä
asetä kuumia esineitä polttoaineen lähelle.

Käytä aina seuraavia välineitä:

- Hyväksytyt suojakypärät.
- Kuulonsuojaimet.
- Hyväksytyt silmiensuojaimet. Kasvosuojasta
käytettäessä on käytettävä myös hyväksytyjä
suojalaseja.
- Hengityssuojain.
- Vahvat, pitäväotteiset käsineet.
- Istuva, tukeva ja mukava vaatetus, joka sallii täyden
liikkumavapauden.
- Saappaat, joissa on teräksinen varvasuoja ja
luistamaton pohja.
- Ensiapulaukun on aina oltava lähellä.

Turvallisuusohjeet huoltoa varten



VAROITUS: Tarkastus ja/tai kunnossapito
on tehtävä moottori sammutettuna ja pistoke
pistorasiasta irrotettuna.



HUOMAUTUS: Rummun tarkastus tehdään
sivulevyn läpi. Tuotteen kallistaminen
taaksepäin niin, että se lepää kahvaston
varassa, aiheuttaa vahingollisen öljyvuodon.

Suosittelomme noudattamaan huoltoväliä ja tekemään
säännöllisiä tarkastuksia. Huolloissa ja korjauksissa
tulee lisäksi käyttää vain alkuperäisiä varaosia.

Polttoaineruuhisuus

Tarkista polttoaine- ja öljytasot säännöllisesti. Katso
tarpeen mukaan lisätietoja moottorin valmistajan
käyttöohjekirjasta.

Asentaminen

Yleistä

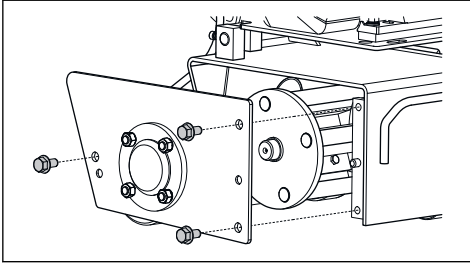


VAROITUS: Tuote tulee sammuttaa niin,
että myös virtajohto kytketään irti
pistorasiasta.

Rumpujen vaihtaminen

1. Irrota kaikki kolme ruuvia.
2. Irrota sivulevy.

3. Aseta rumpu ja liu'uta se vetovarteeseen.

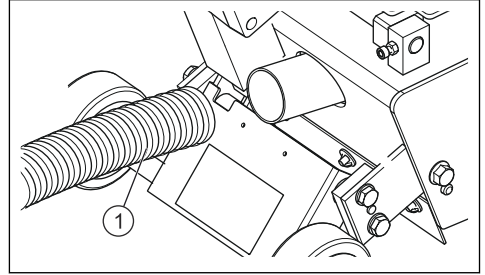


Pölynpoistolaitteen yhdistäminen

Käytä aina pölynimuria pölymäärän minimoimiseksi. Varmista, että pölynimurin kaikki suodattimet ovat ehjät

ja puhtaat. Kiinnitä huomiota pölyyn koneen käytön aikana.

1. Kytke pölynpoistolaite (1) tuotteeseen.



Toiminta

Johdanto



VAROITUS: Lue käyttöohje huolellisesti ja varmista, että ymmärrät sen sisällön, ennen kuin alat käyttää laitetta.



VAROITUS: Käytä henkilökohtaisia suojavarusteita. Katso ohjeet: *Henkilökohtainen suojavarustus sivulla 48.*



VAROITUS: Varmista, ettei työalueella ole asiaankuulumattomia, muussa tapauksessa on olemassa vakavien henkilövahinkojen vaara.



VAROITUS: Tarkista, että tuote on asennettu oikein, eikä siinä ole vaurioita.



HUOMAUTUS: Laite täyttää EN61000-3-11-standardin vaatimukset, ja se voidaan kytkeä verkkovirtaan tietyn ehdoin. Se voidaan kytkeä sähköviranomaisten suositusten mukaisesti. Laite voidaan kytkeä ainoastaan verkkovirtaan, jonka impedanssi on alle 0,26 ohmia. Järjestelmäimpedanssi liitäntäpisteessä saadaan selville sähköviranomaisilta.

Jos verkkovirran järjestelmäimpedanssi on korkeampi, laitteen käynnistämisen yhteydessä voi esiintyä lyhyitä jännitteen laskuja. Tämä voi vaikuttaa muiden laitteiden käyttöön, esim. valojen vilkkumista voi esiintyä.

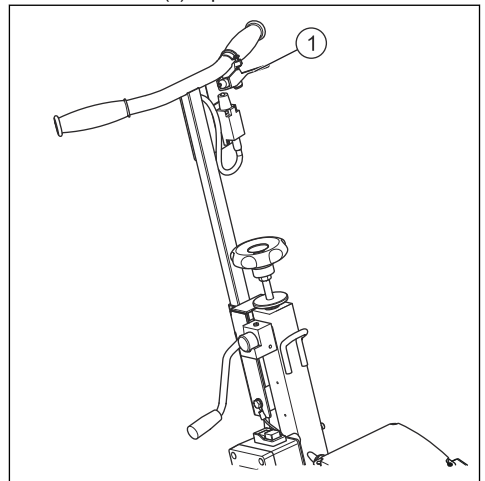
Käynnistys



HUOMAUTUS: Kuljettajan paikka on tuotteen takana niin, että molemmat kädet ovat kahvoilla. Pidä turvaväli pyörivään laitteeseen. Tarkasta, ettei työalueelle tai leikattavan materiaalin sisälle ole vedetty putkia eikä sähköjohtoja. Älä jätä tuotetta valvomatta moottorin käydessä.

Huomautus: Kun tuote on käynnissä, se liikkuu eteenpäin ilman ohjausta rummun käynnistymisen vuoksi.

1. Käynnistä tuote tarttumalla vetovarressa olevaan kuljettajan läsnäolon tarkistuskahvaan.
2. Moottori pysähtyy, jos kuljettajan läsnäolon tarkistuskahva (1) vapautetaan.



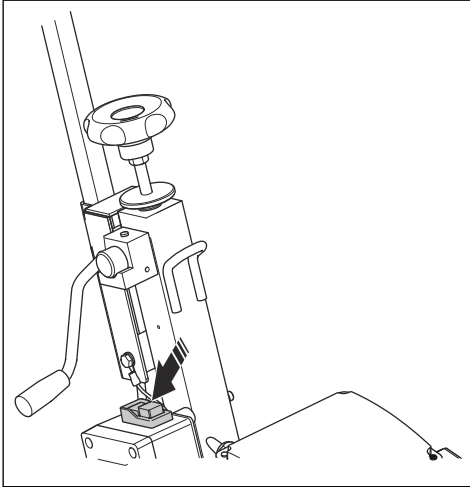
3. Tarkista säännöllisesti, että se toimii oikein. Älä lukitse sitä paikoilleen.

Polttoainekäyttöisen tuotteen käynnistäminen

1. Katso moottorin käynnistysohje moottorin valmistajan käyttöohjekirjasta.
2. Anna moottorin lämmentä.

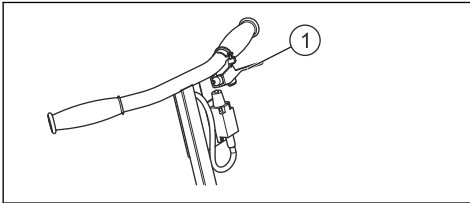
Sähkökäyttöisen tuotteen käynnistäminen

1. Käynnistä tuote painamalla moottorin käynnistyskytkin ON-asentoon (I).



Laitteen pysäyttäminen

1. Pysäytä laite vapauttamalla kuljettajan läsnäolon tarkistuskahva (1).



Leikkuupään valitseminen

Erilaisia leikkuupäitä voi käyttää eri tilanteissa. Voit valita pääasiassa kolmen leikkuupään väliltä. Nämä ovat tähtileikkuupää, sädeleikkuupää ja kovametallileikkuupää.

- Tähtileikkuupäitä käytetään epoksimaalin, öljyn ja lasitteiden sekä liiman ja termoplastisten tiemerkintöjen puhdistukseen ja poistoon.

- Sädeleikkuupäitä käytetään asfaltin ja betonin keveyeen valmisteluun, liukuesteurituksen poistamiseen esimerkiksi rampeilta, teräksen hilseen poistoon ja tiemerkintöjen tekoa odottavien teiden puhdistukseen.
- Käytä kovametallileikkuupäitä asfaltin ja betonin pintakuviointiin.

Betonin jyrsiminen

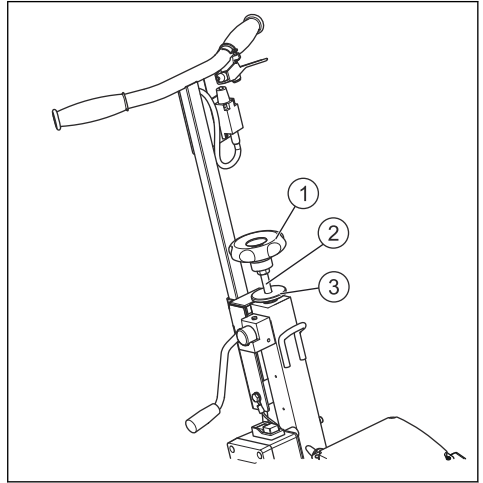
Huomautus: Leikkaussyvyys on maksimissaan 3 mm (1/8"), syvemmän tuloksen saamiseksi on leikattava useammassa vaiheessa.

1. Betonityypistä riippuen käytä laitetta useamman kerran samassa kohdassa.
2. Tarkista betonin tila ja lopeta jyrsiminen, kun haluttu tulos on saavutettu.

Leikkaussyvyden säätäminen

Leikkaussyvyttä voi muokata tarpeen mukaan.

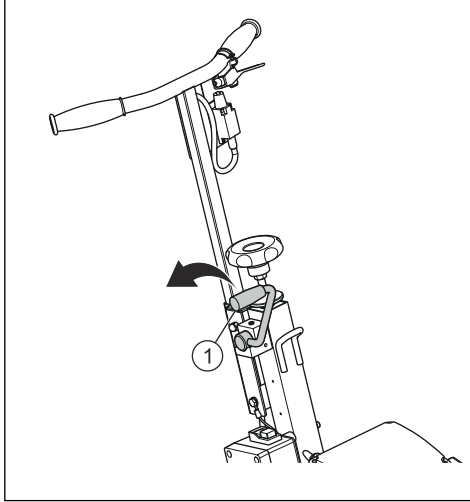
1. Säädä vauhtipyörä (1), joka vaikuttaa ruuviin (2).



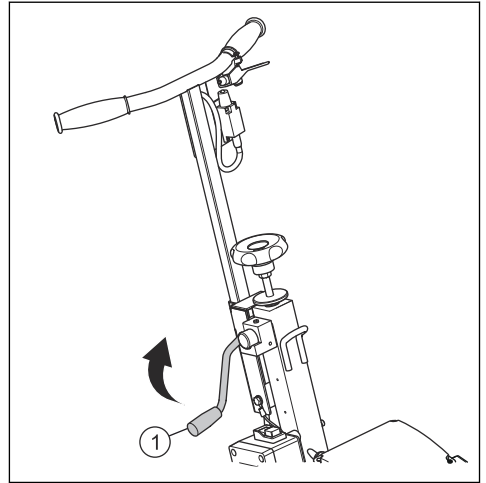
2. Käännä mutteria (3) lukitaksesi mutterin ja varmistaaksesi leikkaussyvyuden.

Rummun käytöstä poisto ja käyttöönotto

1. Poista rumpu käytöstä vetämällä vipu (1) taaksepäin.



2. Ota rumpu käyttöön työntämällä vipu (1) eteenpäin.



Huolto

Johdanto



VAROITUS: Irrota kone virtalähteestä ennen huoltotoimenpiteitä.



HUOMAUTUS: Huolla työkaluja huolellisesti.

Tarkistus ennen käyttöä

1. Tarkista moottoriöljy.
2. Tee yleinen tarkastus varmistaaksesi, että mutterit ja pultit ovat kiinni.

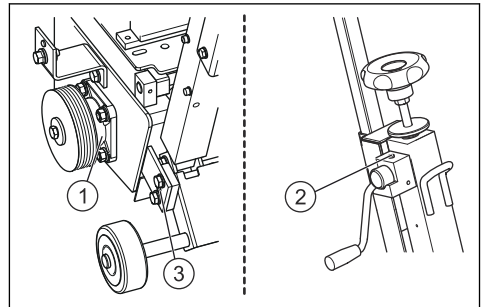
Tarkistus käytön jälkeen



HUOMAUTUS: Hävitä vanha öljy voimassaolevien säännösten mukaisesti.

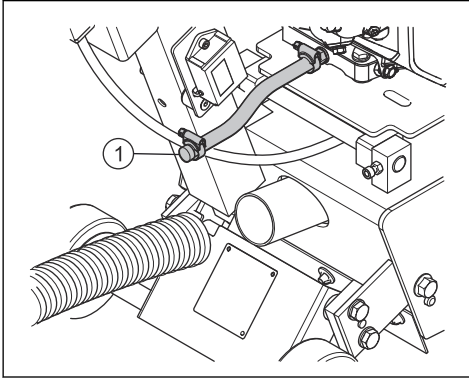
1. Puhdista tuote.

2. Voitele akselivälin (1), syvyydensäätölaakerin (2) ja rullalaakerien (3) voitelunipat.

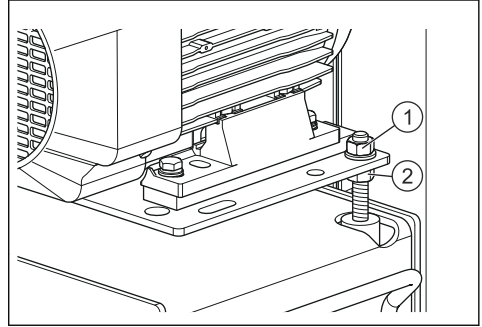


3. Katso moottorin käyttöohjekirjasta ohje moottoriöljyn vaihdolle.

4. Tyhjennä moottoriöljy asettamalla suppilo poistoputken liitäntään (1).



1. Tarkista hihnan kireys viikoittain.
2. Kiristä lukitusmutteri (1) ja mutteri (2) hihnan kireyden asettamiseksi. Älä kiristä liian tiukalle.



Hihnan kireyden tarkistaminen



VAROITUS: Älä koskaan kiristä hihnoja niiden alkuperäistä kireyttä kireämmälle.

Vianmääritys

Laitteiston vianmääritys

Jos koneessa esiintyy toimintahäiriöitä, katso ratkaisuehdotukset alla olevista taulukoista.



VAROITUS: Tarkastus ja/tai kunnossapito on tehtävä moottori sammutettuna ja pistoke pistorasiasta irrotettuna.

VIAT	SYYT	KORJAUSTOIMENPITEET
Moottori tai rumpu ei pyöri	Konetta ei ole kytketty kunnolla pistorasiaan tai johto on vaurioitunut.	Varmista, että johto on kunnolla pistorasiassa (pistoke, jatkojohto jne.). Tarkista syöttökaapeli.
	Ei verkkovirtaa	Testaa tai pyydä sähköasentajaa testaamaan (vikavirta-kytkin, pistoke jne.).
	Kytkin vaurioitunut, moottorikaapeli vaurioitunut	Pyydä sähköasentajaa testaamaan tai ota yhteys huoltoon.
	Viallinen moottori (ei virtaa, epämiellyttävä haju)	Ota yhteys huoltoon, jotta moottori voidaan vaihtaa.
	Ei käynnisty (bensiniimoottori)	Katso moottorin huolto-ohjeet tai ota yhteyttä jälkimarkkinointipalveluun, jos moottori sammuu tai sytytystulppa on viallinen tai irrallaan.
	Rikkiäinen hihna	Ota yhteyttä varaosaosastoon uuden saamiseksi.
Käynnistysvaikeuksia	Rumpu hankaa maata vasten	Vapauta rumpu, jotta se olisi helpompi käynnistää.
	Moottorin käynnistyskondensaattori	Vaihda kondensaattori.
	Rumpu on jumissa	Varmista, että tuote on irrotettu verkkovirrasta. Tarkista, että rumpu pyörii, ja poista pyörinnän estäjä.

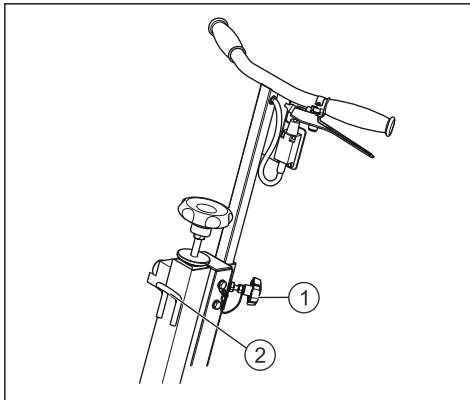
VIAT	SYYT	KORJAUSTOIMENPITEET
Tehoton toiminta, johon liittyy nykyäisiä ja voimakasta täärinää	Rumpu on liian alhaalla	Tarkista rumpun (jyrsimet) kiinnitys. Vaihda rumpu tai terät, harja ja niin edelleen.
	Työkalut ovat kuluneita	
	Urituskone tai jyrsin aiheuttaa epänormaalia täärinää	Tarkista leikkainten pyöriminen neljässä vetovarressa. Vaihda rumpu tai leikkaimet.
	Leikkaimen epänormaali kuluminen	

Kuljettaminen, säilyttäminen ja hävittäminen

Kuljettaminen

Ota huomioon seuraavat asiat kuljetuksessa.

- Vetovarren korkeutta voi säätää kääntämällä nuppia (1).



- Työmaa-asennuksen aikana tuotetta ei tarvitse käynnistää siirtoa varten vaan sen voi siirtää yksinkertaisesti työntämällä sitä kolmella renkaalla.
- Nostosilmukka (2) mahdollistaa tuotteen nostamisen.

Säilytys



VAROITUS: Säilytä kuivassa paikassa pystyasennossa lasten ulottumattomissa.

Hävittäminen

Jos tuote hävitetään, seuraavat osat on hävitettävä voimassa olevan lainsäädännön mukaisesti.

- Moottori: alumiini (AL), teräs (AC), kupari (CU), polyamidi (PA)
- Tuote: metallilevy (AC), valurauta (FT), alumiini (AL)

Tekniset tiedot

Laitteen tekniset tiedot

CG 200	Sähkö	Bensiini 5 hv	Bensiini 9 hv
Sahaussyvyys, maks., mm	13	13	13
Toimiva työskentelyleveys, mm	200	200	200
Nimellisjännite (V)	220–240	Ei käytettävissä	Ei käytettävissä
Paino (ilman polttoainetta ja öljyä, pois lukien työkalut) kg	58	54	64
Mitat (P x L x K), mm	780 x 475 x 730	780 x 470 x 730	840 x 530 x 730
Rumpun pyörimisnopeus (suurin mahdollinen ilman kuormaa), r/min	1350	1350	1350

CG 200	Sähkö	Bensiini 5 hv	Bensiini 9 hv
Ajomootorin vaihteiston öljy, laadukas/tavallinen	Katso valmistajan käyttöohjekirja.	Katso valmistajan käyttöohjekirja.	Katso valmistajan käyttöohjekirja.
Melupäästöt¹⁰			
Äänitehotaso, mitattu dB(A)	112	113	114
Äänen tehotaso, taattu L _{WA} dB(A)	114	114	116
Äänitasot¹¹			
Äänenpainetaso käyttäjän korvan tasalla, dB(A)	101	100,1	101,3
Tärinätasot, a_{hv}¹²			
Oikeanpuoleinen kahva, m/s ²	6,6	12,8	10,1
Vasemmanpuoleinen kahva, m/s ²	4,4	11,0	9,8

Huolto

Tuotteen huolto



HUOMAUTUS: Kaikki korjaukset saa suorittaa vain valtuutettu korjaaja.

Varaosien nopean saannin varmistamiseksi ja ajan säästämiseksi on tärkeää ilmoittaa jokaisen tilauksen yhteydessä tuotteen valmistuskilvessä olevat tiedot ja vaihtoa tarvitsevan osan osanumero.

EY-vaatimustenmukaisuusvakuutus

EY:n vaatimustenmukaisuusvakuutus – bensiini

Husqvarna AB, SE-561 82 Husqvarna, Ruotsi, puh. +46-36-146500, vakuuttaa täten, että ilmaaja Husqvarna CG 200 (polttoainekäyttöinen malli) vuoden 2010 sarjanumeroista eteenpäin (vuosi on ilmoitettu arvokilvessä ennen sarjanumeroa) vastaa seuraavien NEUVOSTON DIREKTIIVIEN vaatimuksia:

Bensiini

- 17. toukokuuta 2006 annettu konedirektiivi 2006/42/EC
- 26. helmikuuta 2014 annettu direktiivi sähkömagneettisesta yhteensopivuudesta 2014/30/EU
- 8. toukokuuta 2000 annettu laitemeludirektiivi 2000/14/EC.

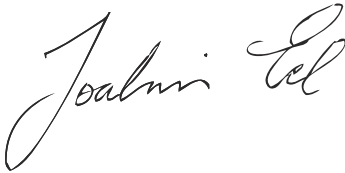
Seuraavia standardeja on sovellettu: EN ISO 12100:2010, CISPR 12:2007 + A1:2009, EN 50012:2008 + A1:2009, 60335-2-72:2012, EN ISO 14982:2009.

Husqvarnassa 11. syyskuuta 2017

¹⁰ Huom. 1. Melupäästöt ympäristöön äänentehona (L_{WA}) EN 60335-2-72 -standardin mukaisesti mitattuna.

¹¹ Huomautus 2: Äänenpainetaso standardin EN 60335-2-72 mukaan. Mittauksen odotettu epävarmuus 1,5 dB(A).

¹² Huomautus 3: Tärinätasot standardin EN 60335-2-72 mukaan. Tärinätasolle ilmoitetuissa tiedoissa tyypillinen tilastollinen hajonta (vakiopoikkeama) on 1,5 m/s².



Joakim Ed

Global R&D Director

Construction Equipment Husqvarna AB

(Husqvarna AB:n valtuuttama, teknisestä dokumentaatiosta vastaava edustaja).

EY:n vaatimustenmukaisuusvakuutus – sähkö

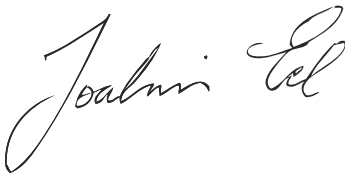
Husqvarna AB, SE-561 82 Husqvarna, Ruotsi, puh. +46-36-146500, vakuuttaa täten, että ilmaaja Husqvarna CG 200 (sähkökäyttöinen malli) vuoden 2010 sarjanumeroista eteenpäin (vuosi on ilmoitettu arvokilvessä ennen sarjanumeroa) vastaa seuraavien NEUVOSTON DIREKTIIVIEN vaatimuksia:

Sähkö

- 17. toukokuuta 2006 annettu konedirektiivi 2006/42/EC
- 26. helmikuuta 2014 annettu direktiivi sähkömagneettisesta yhteensopivuudesta 2014/30/EU
- 26. helmikuuta 2014 annettu direktiivi tietyllä jännitealueella toimivista sähkölaitteista 2014/35/EU
- 8. kesäkuuta 2011 annettu direktiivi tiettyjen vaarallisten aineiden käytön rajoittamisesta 2011/65/EU
- 8. toukokuuta 2000 annettu laitemeludirektiivi 2000/14/EC.

Seuraavia standardeja on sovellettu: EN ISO 12100:2010, EN 55014-1:2007 + A1:2009 + A2:2011, EN 55014-2:2015, EN 61000-3-2:2014, 61000-3-11:2014, 60335-1:2012, 60335-2-72:2012.

Husqvarnassa 11. syyskuuta 2017



Joakim Ed

Global R&D Director

Construction Equipment Husqvarna AB

(Husqvarna AB:n valtuuttama, teknisestä dokumentaatiosta vastaava edustaja).



www.husqvarnacp.com

Bruksanvisning i original
Originale instruktioner
Originale instruksjoner
Alkuperäiset ohjeet

1158746-10



2017-09-14