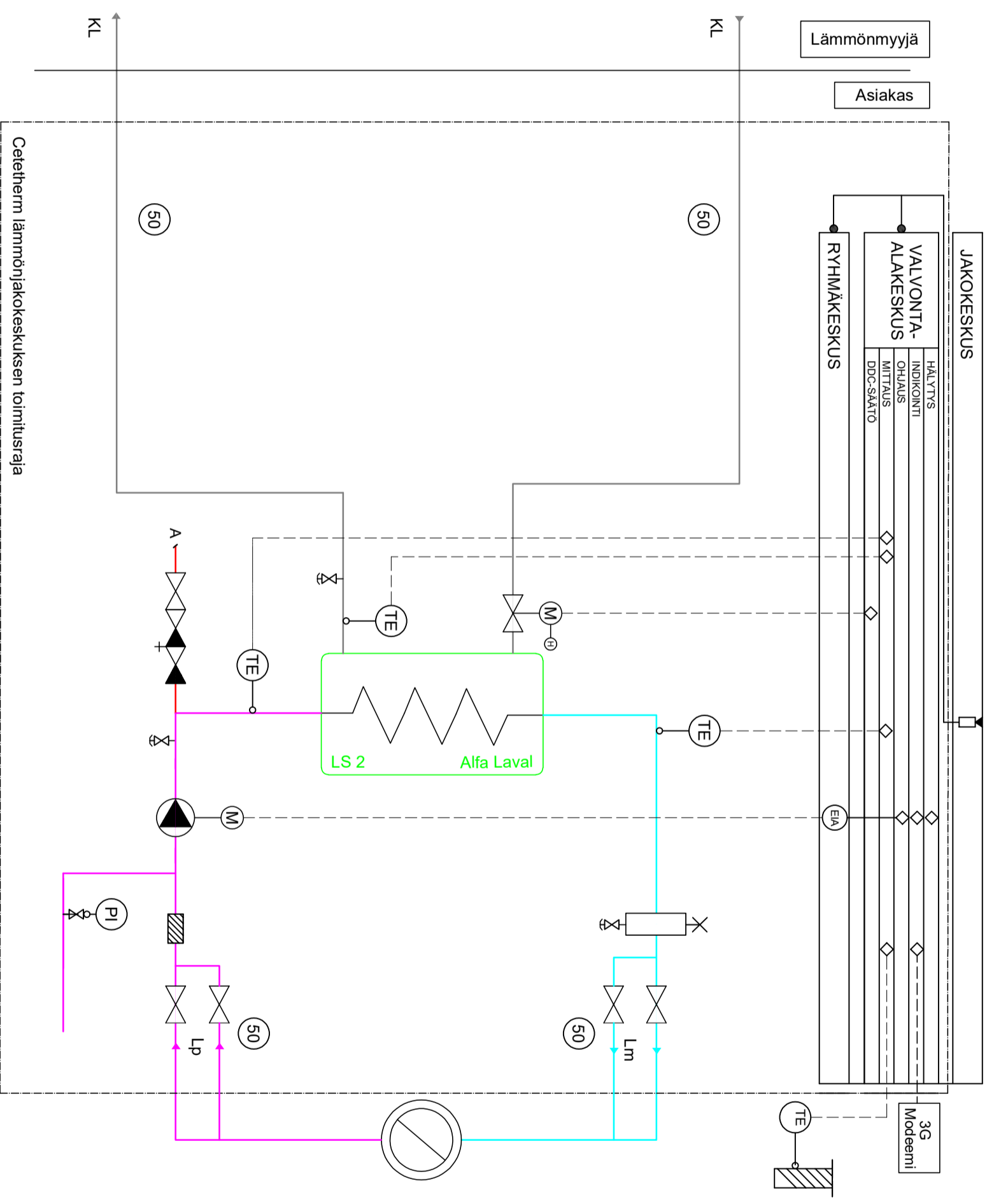


Datum	AO-NR.	NR.	Ändringen omfattar	Utgåva	Ändrad av
Date	MO-No.	No.	Revision comprises	Issue	Changed by



Drawn	3451RIR0	Dept.	Cetetherm Finland	Date	3.12.2019
Product	MAXICAGE_400KW	Drawing No.		Rev. No.	1

Denna ritning är Cetetherm AB's egendom. Den får ej användas till skada för företagets intressen.

This drawing is the property of Cetetherm AB and is not to be used against the interest of this company.

Diese Zeichnung ist des Eigentum der Cetetherm AB und darf nicht zum Schade dieser gesellschaft verwendet werden.