

Husqvarna, 2018-03-12

Safety and Operating Instructions

Dear customer,

thank you for choosing a Husqvarna quality product. We hope that you will genuinely enjoy it. Please note that the enclosed manual contains Atlas Copco references.

The Husqvarna Group is vouching for the quality of this product.

If you have any questions, please do not hesitate to contact our local sales or service point.

Husqvarna AB
561 82 Huskvarna, Sweden

Suomi

Turvallisuus - ja käyttöohjeet

Hyvä asiakas,

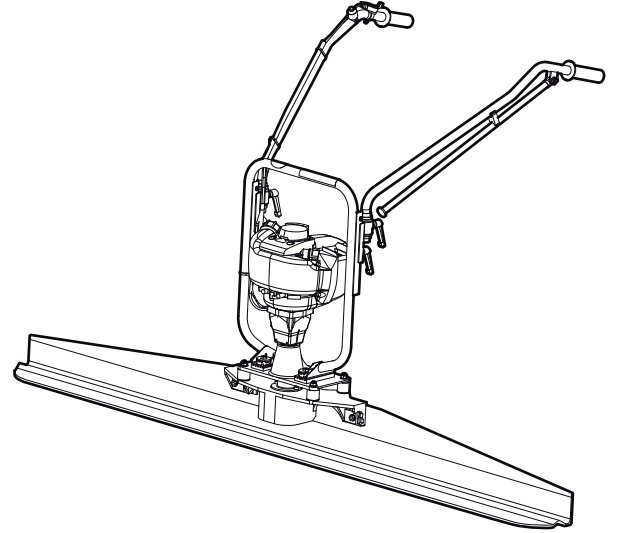
Kiitos, että valitsitte laadukkaan Husqvarna-tuotteen. Toivottavasti pidätte tuotteesta. Huomioitthän, että mukana oleva ohjekirja sisältää Atlas Copcon viitteet.

Husqvarna Group takaa tämän tuotteen laadun.

Jos sinulla on kysyttävää, älä epäröi ottaa yhteyttä paikalliseen myynti- tai palvelupisteeseen.

Husqvarna AB
561 82 Huskvarna, Sweden

Turvallisuusohjeet ja käyttöohje Tärypalkit ja tasoittimet



Sisällys

Johdanto.....	5
Tietoja turvallisuusohjeista ja käyttöohjeesta.....	5
Turvallisuusohjeet.....	6
Turvasignaali-tekstit.....	6
Työskentelyalue.....	6
Henkilöturvallisuus.....	6
Henkilökohtainen suojavarustus.....	6
Huumeet ja alkoholin tai lääkkeiden käyttö.....	6
Käyttö, varotoimenpiteet.....	8
Huolto, varotoimenpiteet.....	9
Varastointi.....	10
Yleistä.....	11
Rakenne ja toiminta.....	11
Tärkeimmät osat.....	11
Tarrat.....	11
Arvokilpi.....	11
Turvamerkintä.....	11
Käyttö.....	11
Valmistelut ennen tärytystä.....	11
Täryttäminen.....	12
Käyttö.....	12
Poistuessasi tauolle.....	13
Huolto.....	13
10 käyttötunnin välein (päivittäin).....	13
Puhdistus.....	13
75 käyttötunnin välein (tai kahden viikon välein).....	13
Päivittäin.....	13
50 tunnin (6 kuukauden) välein.....	14
100 käyttötunnin välein (tai kuukausittain).....	14
Kuljetus.....	14
Varastointi.....	14
Käytöstä poisto.....	14
Vianmääritys.....	15
Tekniset tiedot.....	16
Koneen tiedot BV30.....	16
Paino BV30.....	16
Melu- ja värinäarvoilmoitus.....	16
Melutiedot.....	17
Mitat.....	17
EY-vaatimustenmukaisuusvakuutus.....	19
EY-vaatimustenmukaisuusvakuutus.....	19

Johdanto

Kiitos kun valitsit Atlas Copcon tuotteen. Jo vuodesta 1873 lähtien olemme halunneet kehittää uusia ja parempia tapoja täyttää asiakkaittemme tarpeet. Vuosien mittaan olemme suunnitelleet uudentyyppisiä ja ergonomisia tuotteita, joiden avulla asiakkaamme ovat voineet tehostaa ja rationalisoida päivittäistä työtään.

Atlas Copcolla on tehokas, asiakaspalvelukeskuksista ja jälleenmyyjäliikkeistä koostuva maailmanlaajuinen myynti- ja huoltoverkosto. Erikoiskoulutuksen saaneet asiantuntijamme hallitsevat kaiken tuotteisiimme ja sovelluksiimme liittyvän tiedon. Voimme tarjota tuotetukea ja asiantuntijapalveluita kaikkialla maailmassa, ja siten asiakkaamme voivat olla varmoja, että he pystyvät työskentelemään kaikkina aikoina parhaalla mahdollisella tehokkuudella.

Lisätietoja on osoitteessa: www.atlascopco.com

Construction Tools EOOD

7000 Rousse

Bulgaria

Tietoja turvallisuusohjeista ja käyttöohjeesta

Ohjeiden tarkoituksena on neuvoa käyttäjille koneen tehokas ja turvallinen käyttötapa. Ohjeissa neuvotaan myös, miten tehdään koneen säännönmukaiset kunnossapitotoimenpiteet.

Ennen koneen käyttöönottoa sinun on perehdyttävä näihin ohjeisiin perusteellisesti.

Turvallisuusohjeet

Ennen kuin alat asentaa, käyttää, korjata tai huoltaa konetta tai vaihtaa sen lisävarusteita, perehdy turvallisuusohjeisiin ja käyttöohjeeseen. Turvallisuusohjeita noudattamalla vältetään vakavilta vammautumisilta ja hengenvaaralta.

Toimita nämä turvallisuusohjeet ja käyttöohje työkohteisiin ja anna työntekijöille kopiot. Varmista, että kaikki konetta käsittelevät perehtyvät turvallisuusohjeisiin ja käyttöohjeeseen ennen koneen käyttöä tai huoltotöitä.

Lisäksi koneen käyttäjän tai hänen työnantajansa tulee arvioida koneen käytöstä johtuvat erityiset työturvallisuusriskit.

Tallenna kaikki varoitukset ja ohjeet tulevaa käyttöä varten.

Turvasignaali-tekstit

Turvasignaali-tekstit Vaara, Varoitus ja Huomio tarkoittavat seuraavaa:

VAARA	Välitön vaaratilanne, jonka laiminlyönti johtaa hengenvaaraan tai vakavaan vammautumiseen.
VAROITUS	Välitön vaaratilanne, jonka laiminlyönti voi johtaa hengenvaaraan tai vakavaan vammautumiseen.
HUOMIO	Mahdollinen vaaratilanne, jonka laiminlyönti voi johtaa vähäiseen tai lievään vammaan.

Työskentelyalue

▲ VAARA Räjähdyksivaara

Jos kuuma kone osuu räjähdysaineeseen, seurauksena voi olla räjähdys. Tiettyjen materiaalien käsittelyn aikana saattaa ilmetä kipinöintiä ja materiaalin syttymistä. Räjähdykset johtavat vakavaan vammautumiseen tai hengenvaaraan.

- ▶ Älä koskaan käytä konetta räjähdysriskissä ympäristössä.
- ▶ Älä koskaan käytä konetta herkästi syttyvien materiaalien, höyryjen tai pölyn läheisyydessä.
- ▶ Varmista, että lähellä ei ole mitään piileviä kaasunpurkaus- tai räjähdysläheteitä.

▲ VAROITUS Varmista työskentelyalue

Sotkuiset työpöydät ja riittämätön valaistus voivat aiheuttaa henkilövahinkoja ja vakavia vammoja.

- ▶ Pidä työskentelyalue puhtaana.
- ▶ Huolehdi työskentelyalueen riittävästä valaistuksesta.

Vain ammattitaitoiset ja koulutetut henkilöt saavat käyttää tai huoltaa konetta. Heidän täytyy olla riittävän voimakkaita käsittelemään painavaa ja tehokasta konetta. Luota aina terveeseen järkeen ja älä tee mitään harkitsematonta.

Pidä sivulliset, lapset ja vieraat kaukana koneen käytön aikana. Häiriötekijät voivat aiheuttaa hallinnan menetyksen.

Henkilöturvallisuus

Henkilökohtainen suojarustus

Käytä aina hyväksytyjä suojarusteita. Koneen käyttäjän ja muiden työalueella olevien henkilöiden on käytettävä henkilösuojaimia, vähintään:

- suojakypärää
- kuulonsuojaimia
- sivusuojilla varustettuja iskunkestäviä suojalaseja
- hengityssuojaimia tilanteen sitä edellyttäessä
- suojakäsineitä
- asianmukaisia turvasaappaita
- asianmukaisia työhaalareita tai vastaanvanlaisia vaatteita (ei löysiä), jotka peittävät käsivarret ja sääret.

Huumeet ja alkoholin tai lääkkeiden käyttö

▲ VAROITUS Huumeet ja alkoholin tai lääkkeiden käyttö

Huumeet, alkoholi tai lääkkeet voivat heikentää arvostelukykyäsi ja keskittymistäsi. Reagoitakyvyn heikkeneminen ja väärät tilannearviot voivat johtaa vakavaan vammautumiseen tai hengenvaaraan.

- ▶ Älä käytä konetta, jos olet väsynyt tai huumeiden, alkoholin tahi lääkkeiden vaikutuksen alaisena.
- ▶ Huumeiden, alkoholin tai lääkkeiden vaikutuksen alaisena oleva henkilö ei saa käyttää konetta.

▲ VAROITUS Tahaton käynnistäminen

Koneen tahaton käynnistäminen saattaa aiheuttaa henkilövahingon.

- ▶ Koske liipaisimeen vasta käynnistäessäsi konetta.
- ▶ Opettele koneen sammuttaminen hätätilanteessa.

▲ VAROITUS Putoavat osat

Mikäli koneen pyörivään osaan jätetään ruuvi- tai mutteriavaimia, ne voivat pudota ja aiheuttaa henkilövahinkoja.

- ▶ Irrota säätöavaimet tai kytkimet ennen koneen käynnistystä.

▲ VAROITUS Liukastumis-, kompastumis- ja kaatumisvaarat

Työmaalla on esimerkiksi letkujen tai muiden esteiden johdosta liukastumis-, kompastumis- ja kaatumisvaara. Liukastuminen, kompastuminen tai kaatuminen voi aiheuttaa henkilövahinkoja.

Vaaratilanteiden estämiseksi:

- ▶ Varmista, että omalla tai muiden henkilöiden reiteillä ei ole letkuja tai muita esteitä.
- ▶ Varmista, että sinulla on aina tukeva jalansija. Pyri säilyttämään mahdollisimman hyvä ja vakaa tasapaino pitämällä jalat riittävän etäällä toisistaan.

▲ VAROITUS Pöly- ja savukaasuvaara

Koneen käytöstä syntyvä pöly ja savukaasut voivat aiheuttaa vakavia ja pysyviä hengitysteiden sairauksia, ammattitauteja tai muita henkilövammoja (esimerkiksi keuhkofibroosin tai muun peruuttamattoman hengenvaarallisen keuhkosairauden, syöpää, vaurioita syntyville lapsille ja/tai ihotulehduksia).

Maaperän tiivistystöiden aikana syntyvät tietyt pölyt, huuрут tai muut hengitysilmaan kulkeutuvat ainesosat saattavat sisältää kemikaaleja, jotka Kalifornian osavaltion tietojen mukaan aiheuttavat hengitysteiden sairauksia, syöpää sekä syntyville lapsille vaurioita tai muita ongelmia. Esimerkkejä tällaisista aineista ovat:

- Kiteinen kvartsi, sementti ja muut muuraustuotteet.
- Kemiallisesti käsitellystä kumista erittyvä arseeni ja kromi.
- Lyijypohjaisista maaleista erittyvä lyijy.

Ilmassa kulkeutuva pöly ja savukaasut voivat olla paljaalle silmälle näkymättömiä, joten silminnähdessä ei voida aina päätellä, onko ilmassa pölyä ja savukaasuja.

Estä altistumista pölylle ja savukaasuille seuraavilla toimenpiteillä:

- ▶ Tee työmaakohtainen riskianalyysi. Riskianalyysissä tulee ottaa huomioon koneen käytöstä johtuvat pöly ja savukaasut ja lisäksi kohteessa jo olevan pölyn leviäminen työn vaikutuksesta.
- ▶ Työkohteessa on käytettävä asianmukaisia ilmanvaihtolaitteistoja, joilla vähennetään pölyn ja savukaasujen määrää ilmassa sekä pölyn kerääntymistä laitteiden, pintojen vaatteiden ja kehon osien päälle. Esimerkkejä puhdistuslaitteistoista ovat: alipaineiset ilmanvaihto- ja pölynkeruujärjestelmät, veden suihkuttaminen ja märkäpora. Estä pölyämistä ja savukaasujen muodostusta jo niiden lähteessä, mikäli mahdollista. Varmista, että puhdistuslaitteistot asennetaan ja huolletaan asianmukaisesti ja että niitä käytetään oikein.
- ▶ Käytä työsuojelu- ja turvamääräysten mukaisia hengityssuojaimia työnantajan ohjeistamalla tavalla. Hengityssuojainten on sovelluttava käsiteltävien materiaalien aiheuttamien haittojen ehkäisyyn (ja tietyissä tapauksissa niille tulee olla vastaavan hallintoviranomaisen hyväksyntä).
- ▶ Varmista työalueen ilmanvaihdon riittävyys.
- ▶ Jos kone tuottaa pakokaasuja, suuntaa ne pois siten, etteivät ne aiheuta pölyhaittojen lisääntymistä työympäristössä.
- ▶ Käytä ja huolla konetta tässä käyttöohjeessa ja turvallisuusohjeissa kuvatulla tavalla.

- ▶ Käytä pestäviä tai kertakäyttöisiä suojavaatteita ollessasi työmaalla. Käy suihkussa ja vaihda puhtaat vaatteet ennen kuin lähdet työpaikalta, jotta sinä, muut ihmiset, autot, asunnot ja muut paikat eivät pääse altistumaan pölylle ja savukaasuille.
- ▶ Vältä syömistä, juomista tai tupakointia alueilla, joissa ilmassa on pölyä ja savukaasuja.
- ▶ Pese kätesi ja kasvosi huolellisesti heti altistumista aiheuttavalta työskentelyalueelta poistumisen jälkeen ja aina ennen kuin syöt, juot tai tupakoit tai olet yhteydessä muihin henkilöihin.
- ▶ Noudata kaikkia voimassa olevia lakeja ja määräyksiä, myös työpaikkakohtaisia työsuojelu- ja turvamääräyksiä.
- ▶ Osallistu työnantajan tai ammattijärjestöjen järjestämiin ja työsuojelulainsäädännön edellyttämiin ja suositeltuihin terveystarkastuksiin sekä ilmanseuranta- ja koulutusohjelmiin. Kysy tarvittaessa lisäohjeita työterveyslääkäriltä.
- ▶ Toimi yhteistyössä työnantajasi ja ammattijärjestön kanssa, jotta pölylle ja savukaasuille altistuminen voidaan välttää työmaalla parhaalla mahdollisella tavalla. Työmaalle on laadittava työterveys- ja työsuojelualan asiantuntijoiden ohjeiden perusteella asianmukaiset työterveys- ja työturvallisuusohjelmat sekä menettelytapaohjeet, joilla voidaan suojata työntekijät ja muut alueella oleskelevat altistumiselta pölylle ja savukaasuille. Lisätietoja saat alan asiantuntijoilta.

Käyttö, varotoimenpiteet

▲ VAROITUS Virheellinen käyttö

Koneen, lisävarusteiden ja työkalujen/terien virheellinen käyttö saattaa johtaa vakaviin henkilövahinkoihin tai vaaratilanteisiin.

- ▶ Käytä konetta, lisälaitteiden ja työkaluja turvallisuusohjeiden mukaisesti.
- ▶ Käytä konetta vain sille suunniteltuihin käyttötarkoituksiin ja tarkoitettulla tavalla.
- ▶ Käytä tehtävälle työlle tarkoitettua oikeaa konetta.
- ▶ Älä pakota konetta käytön aikana.
- ▶ Huomioi työskentelyolosuhteet.

▲ VAROITUS Sinkoutuvat esineet

Työstökappaleen, lisävarusteiden tai koneen vaurioitumisen johdosta ympäristöön voi levitä kovalla nopeudella sinkoutuvia esineitä. Töiden yhteydessä täryttävästä materiaalista irtoavat kivensirut ja muut materiaalit voivat sinkoutua ympäristöön ja aiheuttaa osuessaan henkilövammoja käyttäjälle tai muille henkilöille. Vaaratilanteiden estämiseksi:

- ▶ Käytä työssä aina hyväksytyjä henkilösuojaimia ja suojakypärää, mukaan lukien sivusuojilla varustettuja, iskunkestäviä suojalaseja.
- ▶ Varmista, että sivulliset eivät pääse työalueelle.
- ▶ Pidä työskentelyalue vapaana vieraista esineistä.

▲ VAROITUS Odottamattomat liikkeet

Koneeseen kohdistuu käytön aikana ankaraa räsitystä. Jos kone rikkoutuu tai juuttuu, se saattaa liikkua äkillisesti tai odottamattomaan suuntaan, mistä voi seurata henkilövahinkoja.

- ▶ Tutki kone joka kerta ennen sen käyttöä. Älä koskaan käytä konetta, jos epäilet sen olevan vaurioitunut.
- ▶ Varmista, että käsikahva on puhdas. Pyyhi pois mahdollinen rasva tai öljy.
- ▶ Pidä jalat etäällä koneesta.
- ▶ Älä koskaan istu koneen päällä.
- ▶ Älä koskaan lyö tai kolhi mitään koneen osaa tahallasi.
- ▶ Keskity työhön, jota teet.

▲ VAROITUS Vaara – Tärinät

Koneen normaali ja oikea käyttötapa altistaa käyttäjän tärinöille. Säännöllinen ja toistuva altistuminen tärinöille voi aiheuttaa, myötävaikuttaa tai pahentaa vammoja tai terveydentilaan liittyviä ongelmia, joita käyttäjän sormille, käsille, ranteille, käsivarsille, olkapäille ja/tai hermosto- ja verenkiertojärjestelmälle tai muille kehon osille aiheutuu. Tällaisia ovat myös lihasten ja raajojen yleinen rappeutuminen ja/tai pysyvät vammat tai terveydentilaan liittyvät ongelmat, jotka saattavat kehittyä vähitellen viikkojen, kuukausien tai vuosien kuluessa. Näihin vammoihin tai terveydellisiin ongelmiin voi sisältyä verenkiertojärjestelmän vaurioituminen, hermojärjestelmän vaurioituminen, nivelten vaurioituminen ja mahdolliset vauriot muille kehon osille ja rakenteille.

Jos havaitset toistuvaa epämukavuuden tunnetta, puutumista, kuumotusta, kihelmöintiä, kipua, kankeutta, otteen heikentymistä, ihon vaalenemista tai tuntoherkkyyden alenemista käyttäessäsi konetta ja myös silloin, kun et käytä konetta, keskeytä työnteko, ilmoita asiasta työnantajalle ja käänny lääkärin puoleen. Koneen käytön jatkaminen mainittujen oireiden ilmenemisen jälkeen voi johtaa oireiden kehittymiseen vakaviksi ja/tai pysyviksi.

Käyttämällä ja huoltamalla konetta tässä käyttöohjeessa kuvatulla tavalla voidaan estää tarpeettomasti kohoavat tärinätasot.

Koneen käyttäjän altistumista tärinöille voi lieventää seuraavilla toimenpiteillä:

- ▶ Jos kone on varustettu tärinänvaimennuskahvoilla, pidä ne keskiasennossa ja vältä kahvojen puristamista ääriasentoihin saakka.
- ▶ Kun iskumekanismi aktivoituu, pidä kiinni koneen kädensijasta tai kädensijoista vain käsilläsi. Älä kosketa koneeseen muulla kehollasi. Älä esimerkiksi tue konetta kehollasi ja älä yritä lisätä syöttövoimaa nojaamalla kehollasi konetta vasten.
- ▶ Varmista, että kone huolletaan asianmukaisesti ja että se ei ole kulunut huonoon kuntoon.
- ▶ Jos kone alkaa yhtäkkiä tärinästä voimakkaasti, lopeta sen käyttäminen välittömästi. Ennen työn jatkamista selvitä ja korjaa lisääntyneiden tärinöiden syy.
- ▶ Osallistu työnantajan järjestämiin ja lainsäädännön edellyttämiin terveystarkastuksiin ja koulutusohjelmiin.
- ▶ Työskennellessäsi kylmissä olosuhteissa pidä lämpimiä vaatteita ja pidä kädet lämpiminä ja kuivina.

Lue myös kohdan ”Melu- ja tärinäarvoilmoitus” tiedot ja niissä ilmoitetut tärinäarvot. Nämä tiedot löytyvät tämän turvallisuus- ja käyttöohjeen lopusta.

▲ VAROITUS Meluvaarat

Korkeat melutasot voivat aiheuttaa pysyvien kuulovammojen ohella muita kuulo-ongelmia, esimerkiksi korvien tinnitusta (soimista, surinaa tai viheltävää tai humisevaa ääntä). Vaaratilanteiden ilmeneminen ja tarpeettomasti kohoavat melutasot voidaan estää:

- ▶ Suorittamalla näihin vaaratilanteisiin liittyvät riskianalyysit ja toteuttamalla niiden edellyttämät työsuojelutoimenpiteet.
- ▶ Käyttämällä ja huoltamalla konetta tässä käyttöohjeessa kuvatulla tavalla.
- ▶ Jos koneessa on äänenvaimennin, tarkistamalla sen paikallaan olo ja käyttökuntoisuus.
- ▶ Käyttämällä aina kuulosuojainta.

▲ VAROITUS Lisälaitteiden aiheuttamat vaaratilanteet

Jos koneen voimanlähte kytetään päälle huoltotyön tai asennuksen aikana, lisälaitteiden vahingossa tapahtuva kytketyminen voi johtaa vakaviin henkilövahinkoihin.

- ▶ Älä koskaan tarkasta, puhdistaa, asenna tai irrota lisälaitteita, jos voimanlähte on kytkettynä koneeseen.

Huolto, varotoimenpiteet

▲ VAROITUS Koneen muutostyöt

Jos koneeseen tehdään muutostöitä, seurauksena saattaa olla vakavia vammoja sekä itsellesi että muille.

- ▶ Älä koskaan tee koneeseen muutostöitä. Koneet, joihin on tehty muutostöitä, eivät kuulu takuun tai tuotevastuun piiriin.
- ▶ Käytä aina alkuperäisvaraosia ja Atlas Copcon hyväksymiä lisävarusteita.
- ▶ Uusi vaurioituneet osat viipymättä.
- ▶ Uusi kuluneet koneenosat hyvissä ajoin.

▲ VAROITUS Vialliset koneenosat

Huollon puute saattaa johtaa osien vioittumiseen ja kulumiseen, josta voi seurata onnettomuuksia.

- ▶ Tarkista, että liikkuvat osat ovat linjassa ja etteivät ne takertele.
 - ▶ Tarkista, onko koneessa rikkoutuneita tai muulla tavalla vahingoittuneita osia.
- Vialliset tai kuluneet osat voivat vaikuttaa koneen toimintaan.

Varastointi

- ◆ Säilytä kone ja työkalut turvallisessa ja lukitussa paikassa poissa lasten ulottuvilta.

Yleistä

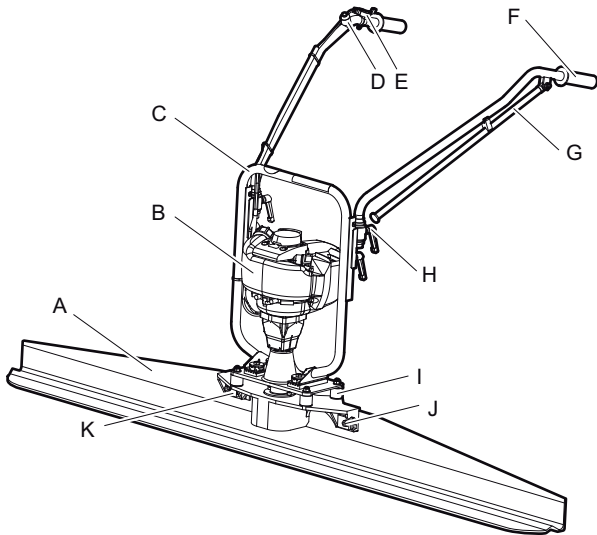
Ennen kuin alat asentaa, käyttää, korjata tai huoltaa konetta tai vaihtaa sen lisävarusteita, perehdy turvallisuusohjeisiin ja käyttöohjeeseen. Turvallisuusohjeita noudattamalla vältytään vakavilta vammautumisilta ja hengenvaaralta.

Rakenne ja toiminta

BV30 on vaakasuunnassa täryttävä tasoitin tuoreille betonipinnoille. Konetta käytetään loppuvaiheessa ylimmän betonipinnan tasoittamiseen ja säätämiseen.

BV30 liikkuu betonipintaa pitkin ilman tukia tai kiskoja.

Tärkeimmät osat

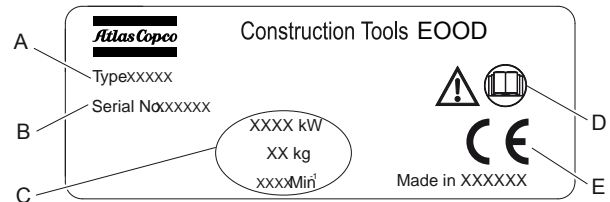


- A. Palkki
- B. Moottori
- C. Kehys
- D. Off-kytkin
- E. Kaasu
- F. Kahva
- G. Tuki
- H. Lukitsimet
- I. Vaimennin
- J. Pultti
- K. Nelikulmainen aluslevy

Tarrat

Tässä koneessa on käyttöturvallisuuden kannalta tärkeät turva- ja huoltokilvet. Kilvet on pidettävä sellaisessa kunnossa, että ne on helppo lukea. Uusia kilpiä voi tilata varaosaluettelon avulla.

Arvokilpi



- A. Konetyyppi
- B. Tuotteen tunnistenumero
- C. Koneen tekniset ominaisuudet
- D. Kirjan symboliin liittyvät varoitusymboli tarkoittaa, että käyttäjän on luettava Turvallisuusohjeet ennen koneen ensimmäistä käyttökertaa.
- E. CE-merkki tarkoittaa, että kone on saanut EY-hyväksynnän. Lisätietoja on koneen mukana toimitettavassa EY-vaatimustenmukaisuusvakuutuksessa.

Turvamerkintä



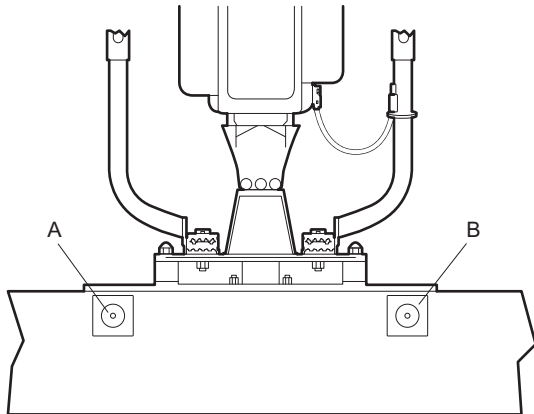
- ◆ Käyttöohjekirja. Käyttäjän on luettava turvallisuus- ja käyttöohjeet ennen koneen käyttöä.
- ◆ Käytä suojakäsineitä.
- ◆ Käytä kuulonsuojaimia.

Käyttö

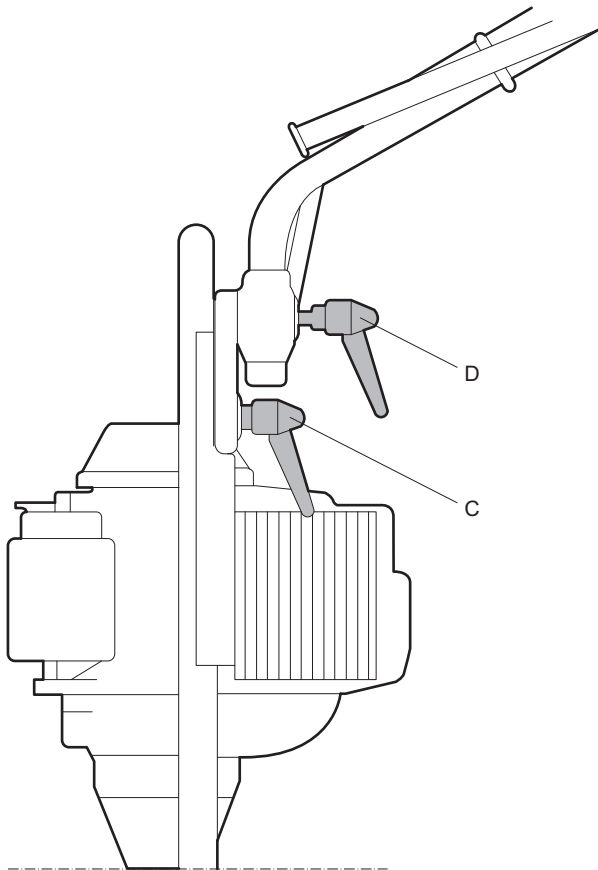
Valmistelut ennen tärytystä

Kokoonpano

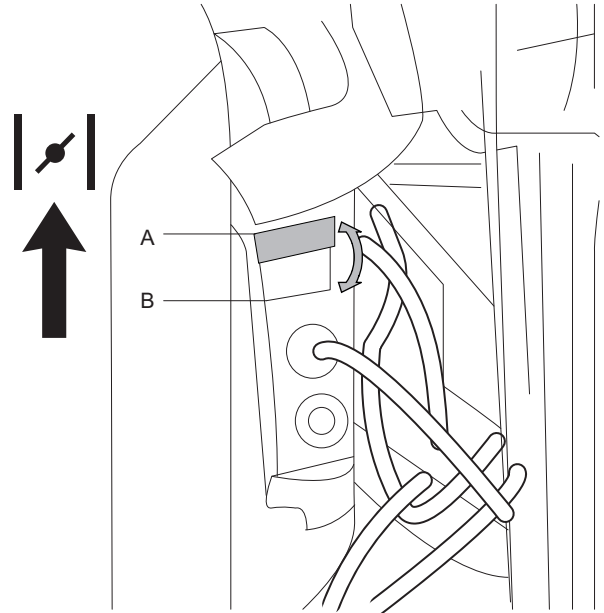
1. Asenna sopiva profiili käyttöyksikköön käyttämällä toimitettuja M12-ruuveja (A) ja nelikulmaisia (B) aluslevyjä. Kiristä ruuvit momenttiin 80 Nm.



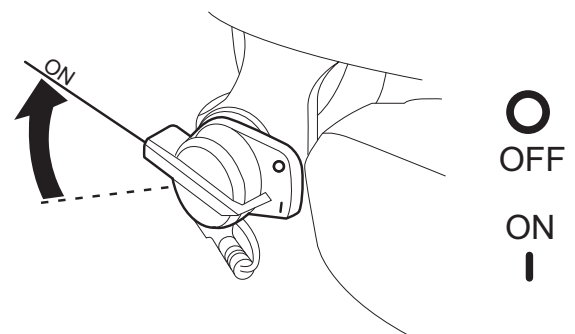
2. Aseta käyttökahvat työasentoon lukitusvipujen avulla.



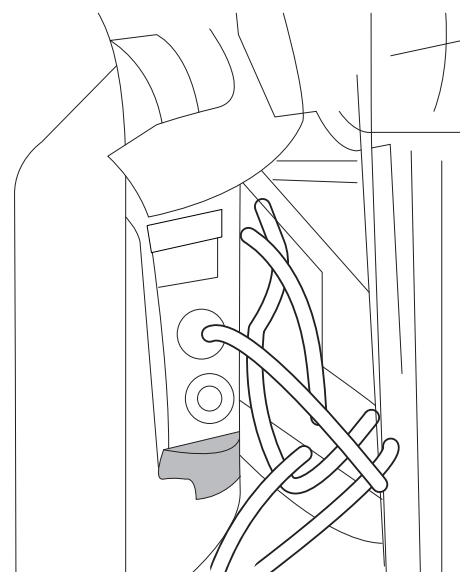
4. Tarkasta, että moottorin käyntinopeusvipu on tyhjäkäynnillä.



5. Aseta kytkin "ON"-asentoon.



6. Paina rikastinta, kunnes polttoainetta näkyy polttoaineen paluuputkessa.



Täryttäminen

Käyttö

BV30:n käynnistäminen

1. Tarkasta bensiinin määrä. Tankkaa lyijytöntä 95-oktaanista bensiiniä.
2. Avaa polttoainehana.
3. Jos moottori on kylmä, sulje rikastinläppä.

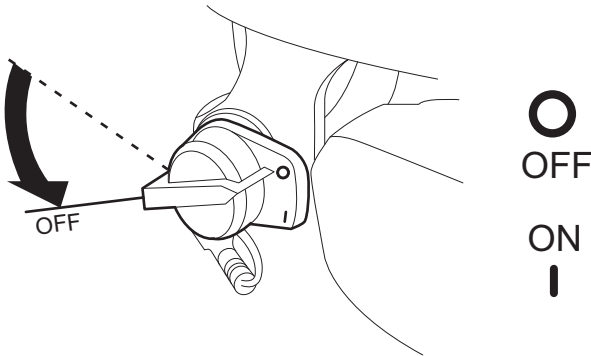
7. Käynnistä moottori vetämällä käynnistimestä.
8. Avaa rikastin heti, jos se on kiinni, ja anna moottorin käydä lämpimäksi muutaman minuutin ajan.
9. Lisää käyntinopeutta säätövivulla.

Tärytys käynnistyy.

HUOMAUTUS Älä koskaan käytä moottoria liian pienellä nopeudella. Tämä voi aiheuttaa keskipakoiskytkimen luistamisen. Kytöntänopeus on 1750 r/min.

BV20G:n pysäyttäminen

1. Alenna nopeutta kääntämällä säätövipu asentoon 0.
2. Aseta kytkin "OFF"-asentoon.



3. Sulje polttoaineventtiili.

HUOMAUTUS Tärytys lakkaa käyntinopeuden laskiessa ja pysähtyy kokonaan, kun moottori sammutetaan.

Poistuessasi tauolle

- ◆ Taukojen ajaksi kone on asetettava syrjään siten, että sitä ei voida käynnistää tahattomasti. Varmista, että kone on tasaisella alustalla, jotta se ei pääse kaatumaan.
- ◆ Katkaise virransyöttö poistuessasi pidemmälle tauolle tai lähtiessäsi työpaikalta.

Huolto

Säännöllinen kunnossapito on koneen turvallisen ja tehokkaan käytön perusedellytys. Noudata huolto-ohjeita tarkkaan.

- ◆ Puhdista kone ennen sen huoltoa, jotta altistuminen vaarallisille aineille vältetään. Katso kohta "Pöly- ja höyryvaarat".
- ◆ Käytä ainoastaan hyväksytyjä varaosia. Muiden kuin hyväksytyjen varaosien käytön aiheuttamat vahingot tai viat eivät kuulu takuun tai tuotevastuun piiriin.
- ◆ Puhdistaessasi mekaanisia osia liuottimella varmista, että työ tehdään voimassa olevien työsuojelumääräysten mukaisesti, ja huolehdi riittävästä tuuletuksesta.
- ◆ Jos koneelle on tehtävä suuria huoltotöitä, ota yhteyttä lähimpään valtuutettuun huoltokorjaamoon.
- ◆ Tarkista kunkin huollon jälkeen, että koneen tärinätaaso on normaali. Ellei näin ole, ota yhteyttä lähimpään valtuutettuun huoltokorjaamoon.

10 käyttötunnin välein (päivittäin)

Puhdistus

Puhdista palkki vedellä ja harjaa se tämän jälkeen. Kovettunut betoni on vaikea poistaa ja puhdas pinta on tärkeä hyvän työtuloksen kannalta.

Levitä palkkiin ohut kerros voiteluainetta (öljyä) seuraavan puhdistuksen helpottamiseksi.

HUOMAUTUS Jos käytetään vesisuihkuja, puhdista palkki varovasti. Älä koskaan suuntaa vesisuihku moottoria kohti. Tämä saattaa vahingoittaa konetta.

75 käyttötunnin välein (tai kahden viikon välein)

Päivittäin

1. Tarkasta ruuvien kireys.
2. Tarkasta moottoriöljy (ks. moottorin ohjekirja).
3. Lisää öljyä tarvittaessa maksimitasoon asti. Käytä öljyä, jonka tyyppi on SAE 10W-30 API SE, SF, SG.

HUOMAUTUS Vaihda moottoriöljy ensimmäisten 10 käyttötunnin jälkeen.

50 tunnin (6 kuukauden) välein

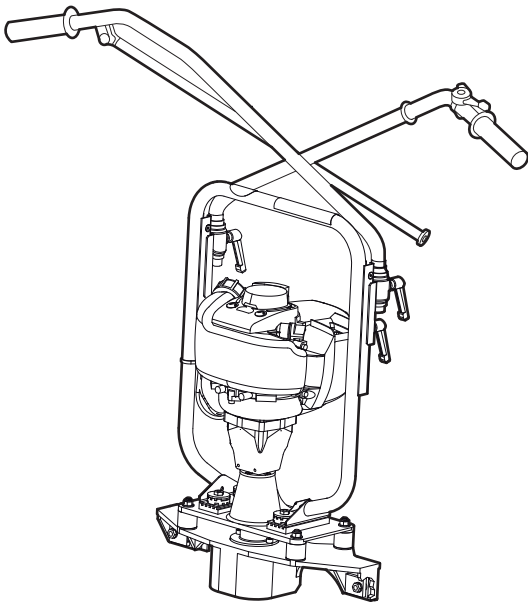
- ◆ Vaihda moottoriöljy.
- ◆ Tarkasta ja puhdista ilmansuodatin bensiinillä. Vaihda ilmansuodatin tarvittaessa.
- ◆ Tarkasta ja puhdista polttoainesäiliössä oleva polttoainesuodatin. Vaihda tarvittaessa.

Toimita aina käytetyt suodattimet, poistettu öljy ja polttoainejäämät asianmukaiseen kierrätykseen.

100 käyttötunnin välein (tai kuukausittain)

Kuljetus

Säädettävät kahvat on taitettava koneen kuljetuksen ajaksi.



Varastointi

- ◆ Puhdista kone asianmukaisesti ennen varastointia, jotta vältetään altistuminen vaarallisille aineille. Katso kohta "Pölystä ja savukaasuista aiheutuvat vaaratilanteet"
- ◆ Säilytä konetta aina kuivassa paikassa.

Käytöstä poisto

Käytetty kone käsitellään ja romutetaan siten, että mahdollisimman suuri määrä materiaalista voidaan kierrättää paikallisten määräysten mukaan ja ympäristöhaitat pidetään mahdollisimman pieninä.

Polttoainekäyttöinen kone on tyhjennettävä ja puhdistettava ennen hävitystä kaikesta öljystä ja polttoaineesta. Jäteöljy ja -polttoaine on käsiteltävä ympäristöystävällisellä tavalla.

Vianmääritys

Ongelma	Syy	Ratkaisu
Tasoitin ei käynnisty.	Moottori on OFF-asennossa.	Aseta moottori ON-asentoon.
	Bensiinisäiliö on tyhjä.	Täytä säiliö.
	Moottori on kylmä.	Käytä rikastinta.
	Moottorivika.	Katso moottorivalmistajan ohjeet.
	Säätökytkimen vaijeri on rikki.	Tarkasta vaijeri ja vaihda tarvittaessa
Betonin tärytys ei ole yhtenäistä.	Liian pieni keskipakoisvoima.	Säädä keskipakoisvoima.
	Liian alhainen taajuus.	Säädä tärytystaajuus.
	Väärä tärytystekniikka.	Käytä konetta oikein (ks. kohta "Käyttö").
Tasoitin ei tärytä.	Tärytinakselin värinänvaimennin ovat rikki.	Vaihda vaimennin ja laakerit.
	Väärät epäkeskoasetukset.	Aseta epäkesko oikein.
Liian voimakas värinä kahvassa.	Värinänvaimentimet ovat kuluneet.	Vaihda värinänvaimentimet.
Melutaso liian korkea.	Täryttimen laakerit ovat rikki.	Vaihda laakerit.
	Kahvan nuppeja ei ole kiristetty.	Kiristä kahvan nupit.

Tekniset tiedot

Koneen tiedot BV30

	BV30
Moottori	Honda GX35 OHC
Teho (7 000 r/min) kW (hv)	1,2 (1,6)
Nopeus, r/min	2 000-7 000
Polttoaine	Bensiini
Säiliön tilavuus, litraa (gallon)	0,65 (0,17)
Öljymäärä, litraa (gallon)	0,1 (0,03)
Painotettu tehollinen kiihtyvyyden epävarmuuskerroin (K) m/s ² *	3,25

* Painotettu tehollinen kiihtyvyyden epävarmuuskerroin mitattuna kahvasta standardin EN ISO 5349 mukaisesti.

Paino BV30

	BV30
Työpaino, kg (lbs) *	14 (30)

Melu- ja värinäarvoilmoitus

Taattu äänentehotasoa **L_{wa}** standardin EN ISO 3744 mukaisesti täyttäen direktiivin 2000/14/EY vaatimukset.

Äänenpainetasoa **L_{pa}** standardin EN ISO 11203 mukaisesti.

Tärinäarvo on määritetty EN ISO 20643, standardin EN ISO 5349-2 mukaisesti. Ks. taulukossa "Melu- ja värinäätiedot" ilmoitetut arvot jne.

Ilmoitetut arvot on mitattu laboratoriotyypisissä kokeissa ohessa mainittuja direktiivejä tai standardeja noudattaen, ja arvot ovat riittävät vertailtaessa ominaisuuksia muiden, samojen direktiivien tai standardien mukaan testattujen koneiden kanssa. Ilmoitetut arvot eivät ole riittävät riskien arvioinneissa, ja yksittäisissä työkohteissa voidaan mitata korkeampia arvoja. Todelliset altistumisarvot ja yksittäisen käyttäjän kokemat haitat ovat tapauskohtaisia, ja ne riippuvat käyttäjän työtapojen, työkappaleen ja työkohteen suunnittelun ohella altistumisen kestoajasta sekä käyttäjän fyysisestä kunnosta ja koneen kunnosta.

Construction Tools EOOD ei ole lakisääteisessä vastuussa tilanteissa, joissa käytetään ohessa esitettyjä arvoja todellisten tapauskohtaisten arvojen asemesta tehtäessä riskianalyysejä työpaikkakohteessa, johon emme voi vaikuttaa millään tavoin.

Tämä kone voi aiheuttaa käsiin ja käsivarsiin kohdistuvasta värinästä johtuvaa ns. HAVS-syndroomaa (hand-arm vibration syndrome), ellei koneesta pidetä työn aikana kiinni asianmukaisesti. Käsiin ja käsivarsiin kohdistuvaa värinää käsittelevän EU-oppaan voi ladata verkko-osoitteesta <http://www.humanvibration.com/humanvibration/EU/VIBGUIDE.html>.

Suosittellemme käyttöön terveystarkastusohjelmaa, jolla voidaan havaita mahdolliset värinäpäästöille altistumisen oireet jo niiden alkuvaiheessa. Siten voidaan ryhtyä asianmukaisiin työnjohdollisiin toimenpiteisiin työperäisten sairauksien estämiseksi.

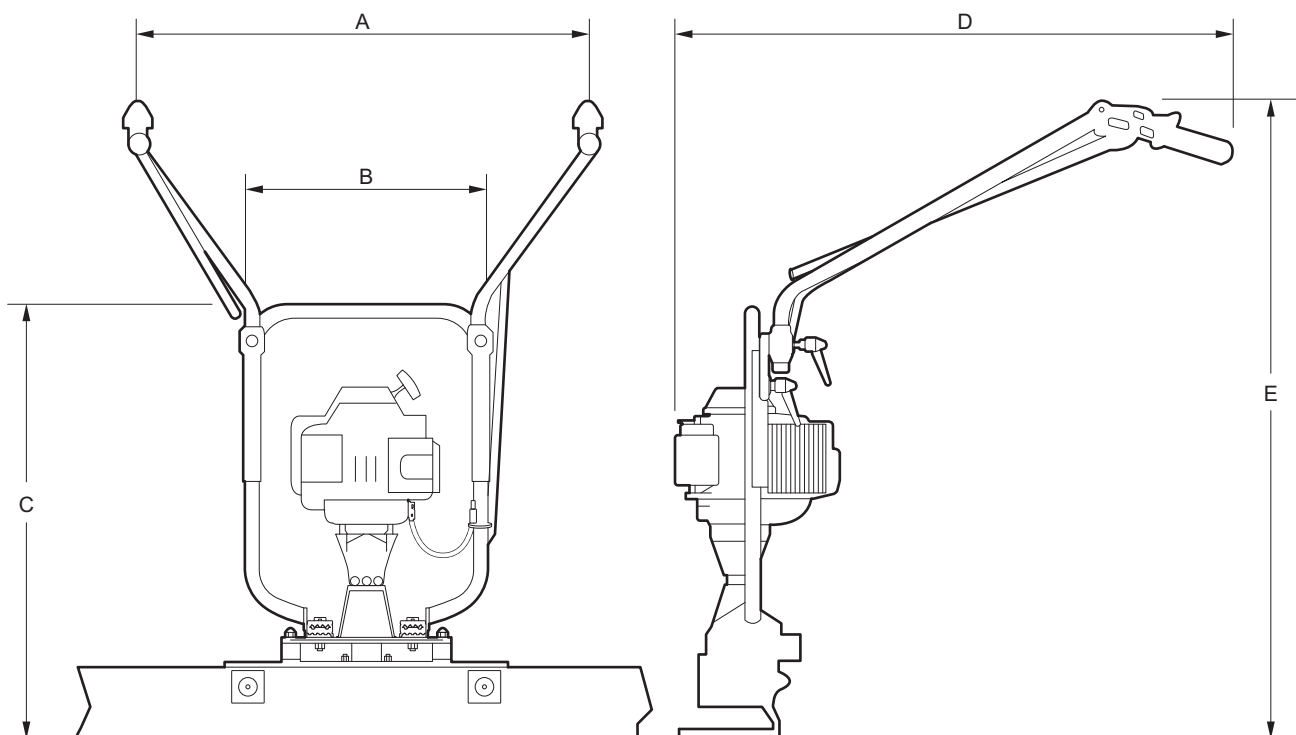
Melutiedot

	Melu
	Ilmoitetut arvot
	Äänenpaine
	EN ISO 3744
Tyyppi	Lpa
BV30	108

Melutaso mitattuna ilmasta 1 metrin päästä dB(A) standardin ISO 3744 mukaan. Epävarmuus ± 3 dB.

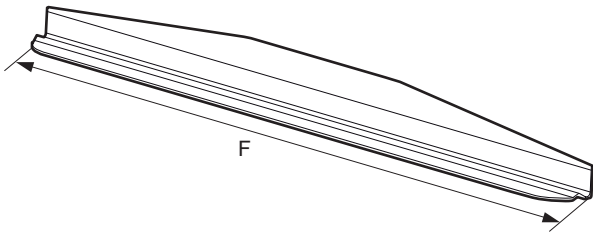
Mitat

Kone



	A	B	C	D	E
mm	700	580	670	800	800-1 300
(in.)	(27,5)	(22,8)	(26,4)	(31,5)	(31,5-51,2)

Tasoin



	F
m (ft)	1,8 (6)
m (ft)	2,4 (8)
m (ft)	3,0 (10)
m (ft)	3,6 (12)
m (ft)	4,2 (14)

EY-vaatimustenmukaisuusvakuutus

EY-vaatimustenmukaisuusvakuutus

Me, Construction Tools EOOD, vakuutamme täten, että alla luetellut koneet täyttävät EY-direktiivin 2006/42/EY (konedirektiivi) ja alla mainittujen harmonisoitujen standardien määräykset.

Tyyppi	Teho kW	Suurin nopeus (min-1)	Paino (kg)
BV30	1.2	7,400	14.0

Sovelletut harmonisoidut standardit:

- ◆ EN12649

Teknisten asiakirjojen valtuutettu edustaja:

Emil Alexandrov
Construction Tools EOOD
7000 Rousse
Bulgaria

Toimitusjohtaja:

Nick Evans

Valmistaja:

Construction Tools EOOD
7000 Rousse
Bulgaria

Paikka ja aika:

Rousse, 2013-01-16

Sisällön luvaton käyttö ja osittainenkin kopiointi on kielletty. Tämä koskee erityisesti tavaramerkkejä, mallipiirustuksia, osanumeroita ja piirustuksia.

© 2015 Construction Tools EOOD | No. 9800 1193 09b | 2015-03-03

Atlas Copco

www.atlascopco.com