

Huskvarna, 2018-03-12

Safety and Operating Instructions

Dear customer,

thank you for choosing a Husqvarna quality product. We hope that you will genuinely enjoy it. Please note that the enclosed manual contains Atlas Copco references.

The Husqvarna Group is vouching for the quality of this product.

If you have any questions, please do not hesitate to contact our local sales or service point.

Husqvarna AB
561 82 Huskvarna, Sweden

Suomi

Turvallisuus - ja käyttöohjeet

Hyvä asiakas,

Kiitos, että valitsitte laadukkaan Husqvarna-tuotteen. Toivottavasti pidätte tuotteesta. Huomioitthän, että mukana oleva ohjekirja sisältää Atlas Copcon viitteet.

Husqvarna Group takaa tämän tuotteen laadun.

Jos sinulla on kysyttävää, älä epäröi ottaa yhteyttä paikalliseen myynti- tai palvelupisteeseen.

Husqvarna AB
561 82 Huskvarna, Sweden

Turvallisuusohjeet ja käyttöohje Tärypalkit ja tasoittimet



Sisällys

Johdanto.....	5
Tietoja turvallisuusohjeista ja käyttöohjeesta.....	5
Turvallisuusohjeet.....	6
Turvasignaali-tekstit.....	6
Huumeet ja alkoholin tai lääkkeiden käyttö.....	6
Henkilöturvallisuus.....	6
Henkilökohtainen suojavarustus.....	6
Huumeet ja alkoholin tai lääkkeiden käyttö.....	6
Käyttö, varotoimenpiteet.....	7
Huolto, varotoimenpiteet.....	8
Varastointi.....	8
Yleistä.....	9
Rakenne ja toiminta.....	9
Tärkeimmät osat.....	9
Käyttö.....	9
Valmistelut ennen käyttöä.....	9
Käyttö.....	9
Valmistelut.....	9
Työkulman säätö.....	9
Käyttö.....	10
Poistuessasi tauolle.....	10
Huolto.....	10
10 käyttötunnin välein (päivittäin).....	10
Voitelu.....	10
75 käyttötunnin välein (tai kahden viikon välein).....	10
Päivittäin.....	10
Varastointi.....	10
Käytöstä poistettava kone.....	11
Tekniset tiedot.....	12
Painot ja mitat.....	12
Mitat.....	12

Johdanto

Kiitos kun valitsit Atlas Copcon tuotteen. Jo vuodesta 1873 lähtien olemme halunneet kehittää uusia ja parempia tapoja täyttää asiakkaittemme tarpeet. Vuosien mittaan olemme suunnitelleet uudentyyppisiä ja ergonomisia tuotteita, joiden avulla asiakkaamme ovat voineet tehostaa ja rationalisoida päivittäistä työtään.

Atlas Copcolla on tehokas, asiakaspalvelukeskuksista ja jälleenmyyjäliikkeistä koostuva maailmanlaajuinen myynti- ja huoltoverkosto. Erikoiskoulutuksen saaneet asiantuntijamme hallitsevat kaiken tuotteisiimme ja sovelluksiimme liittyvän tiedon. Voimme tarjota tuotetukea ja asiantuntijapalveluita kaikkialla maailmassa, ja siten asiakkaamme voivat olla varmoja, että he pystyvät työskentelemään kaikkina aikoina parhaalla mahdollisella tehokkuudella.

Lisätietoja on osoitteessa: www.atlascopco.com

Construction Tools EOOD

7000 Rousse

Bulgaria

Tietoja turvallisuusohjeista ja käyttöohjeesta

Ohjeiden tarkoituksena on neuvoa käyttäjille koneen tehokas ja turvallinen käyttötapa. Ohjeissa neuvotaan myös, miten tehdään koneen säännönmukaiset kunnossapitotoimenpiteet.

Ennen koneen käyttöönottoa sinun on perehdyttävä näihin ohjeisiin perusteellisesti.

Turvallisuusohjeet

Ennen kuin alat asentaa, käyttää, korjata tai huoltaa konetta tai vaihtaa sen lisävarusteita, perehdy turvallisuusohjeisiin ja käyttöohjeeseen.

Turvallisuusohjeita noudattamalla vältytään vakavilta vammautumisilta ja hengenvaaralta.

Toimita nämä turvallisuusohjeet ja käyttöohje työkohteisiin ja anna työntekijöille kopiot. Varmista, että kaikki konetta käsittelevät perehtyvät turvallisuusohjeisiin ja käyttöohjeeseen ennen koneen käyttöä tai huoltotöitä. Vain ammattikäyttöön.

Lisäksi koneen käyttäjän tai hänen työnantajansa tulee arvioida koneen käytöstä johtuvat erityiset työturvallisuusriskit.

Tallenna kaikki varoitukset ja ohjeet tulevaa käyttöä varten.

Turvasignaali-tekstit

Turvasignaali-tekstit Vaara, Varoitus ja Huomio tarkoittavat seuraavaa:

VAARA	Välitön vaaratilanne, jonka laiminlyönti johtaa hengenvaaraan tai vakavaan vammautumiseen.
VAROITUS	Välitön vaaratilanne, jonka laiminlyönti voi johtaa hengenvaaraan tai vakavaan vammautumiseen.
HUOMIO	Mahdollinen vaaratilanne, jonka laiminlyönti voi johtaa vähäiseen tai lievään vammaan.

Huumeet ja alkoholin tai lääkkeiden käyttö

▲ VAROITUS Varmista työskentelyalue

Sotkuiset työpöydät ja riittämätön valaistus voivat aiheuttaa henkilövahinkoja ja vakavia vammoja.

- Pidä työskentelyalue puhtaana.
- Huolehdi työskentelyalueen riittävästä valaistuksesta.

Vain ammattitaitoiset ja koulutetut henkilöt saavat käyttää tai huoltaa konetta. Heidän täytyy olla riittävän voimakkaita käsittelemään painavaa ja tehokasta konetta. Luota aina terveeseen järkeen ja älä tee mitään harkitsematonta.

Pidä sivulliset, lapset ja vieraat kaukana koneen käytön aikana. Häiriötekijät voivat aiheuttaa hallinnan menetyksen.

Henkilöturvallisuus

Henkilökohtainen suojavarustus

Käytä aina hyväksytyjä suojavarusteita. Koneen käyttäjän ja muiden työalueella olevien henkilöiden on käytettävä henkilösuojaimia, vähintään:

- suojakypärää
- kuulonsuojaimia
- sivusuojilla varustettuja iskunkestäviä suojalaseja
- hengityssuojaimia tilanteen sitä edellyttäessä
- suojakäsineitä
- asianmukaisia turvasaappaita
- asianmukaisia työhaalareita tai vastaanvanlaisia vaatteita (ei löysiä), jotka peittävät käsivarret ja sääret.

Huumeet ja alkoholin tai lääkkeiden käyttö

▲ VAROITUS Huumeet ja alkoholin tai lääkkeiden käyttö

Huumeet, alkoholi tai lääkkeet voivat heikentää arvostelukyk्याsi ja keskittymistäsi. Reagointikyvyn heikkeneminen ja väärät tilannearviot voivat johtaa vakavaan vammautumiseen tai hengenvaaraan.

- Älä käytä konetta, jos olet väsynyt tai huumeiden, alkoholin tahi lääkkeiden vaikutuksen alaisena.
- Huumeiden, alkoholin tai lääkkeiden vaikutuksen alaisena oleva henkilö ei saa käyttää konetta.

▲ VAROITUS Liukastumis-, kompastumis- ja kaatumisvaarat

Työmaalla on esimerkiksi letkujen tai muiden esteiden johdosta liukastumis-, kompastumis- ja kaatumisvaara. Liukastuminen, kompastuminen tai kaatuminen voi aiheuttaa henkilövahinkoja.

Vaaratilanteiden estämiseksi:

- Varmista, että omalla tai muiden henkilöiden reiteillä ei ole letkuja tai muita esteitä.
- Varmista, että sinulla on aina tukeva jalansija. Pyri säilyttämään mahdollisimman hyvä ja vakaa tasapaino pitämällä jalat riittävän etäällä toisistaan.

▲ VAROITUS Pöly- ja savukaasuvaara

Koneen käytöstä syntyvä pöly ja savukaasut voivat aiheuttaa vakavia ja pysyviä hengitysteiden sairauksia, ammattitautteja tai muita henkilövammoja (esimerkiksi keuhkofibroosin tai muun peruuttamattoman hengenvaarallisen keuhkosairauden, syöpää, vaurioita syntyville lapsille ja/tai ihotulehduksia).

Maaperän tiivistystöiden aikana syntyvät tietyt pölyt, huuрут tai muut hengitysilmaan kulkeutuvat ainesosat saattavat sisältää kemikaaleja, jotka Kalifornian osavaltion tietojen mukaan aiheuttavat hengitysteiden sairauksia, syöpää sekä syntyville lapsille vaurioita tai muita ongelmia. Esimerkkejä tällaisista aineista ovat:

- Kiteinen kvartsi, sementti ja muut muuraustuotteet.
- Kemiallisesti käsitellystä kumista erittyvä arseeni ja kromi.
- Lyijypohjaisista maaleista erittyvä lyijy.

Ilmassa kulkeutuva pöly ja savukaasut voivat olla paljaalle silmälle näkymättömiä, joten silminnähdessä ei voida aina päätellä, onko ilmassa pölyä ja savukaasuja.

Estä altistumista pölylle ja savukaasuille seuraavilla toimenpiteillä:

- ▶ Tee työmaakohtainen riskianalyysi. Riskianalyysissä tulee ottaa huomioon koneen käytöstä johtuvat pöly ja savukaasut ja lisäksi kohteessa jo olevan pölyn leviäminen työn vaikutuksesta.
- ▶ Työkohteessa on käytettävä asianmukaisia ilmanvaihtolaitteistoja, joilla vähennetään pölyn ja savukaasujen määrää ilmassa sekä pölyn kerääntymistä laitteiden, pintojen vaatteiden ja kehon osien päälle. Esimerkkejä puhdistuslaitteistoista ovat: alipaineiset ilmanvaihto- ja pölynkeruujärjestelmät, veden suihkuttaminen ja märkäporaus. Estä pölyämistä ja savukaasujen muodostusta jo niiden lähteessä, mikäli mahdollista. Varmista, että puhdistuslaitteistot asennetaan ja huolletaan asianmukaisesti ja että niitä käytetään oikein.
- ▶ Käytä työsuojelu- ja turvamääräysten mukaisia hengityssuojaimia työnantajan ohjeistamalla tavalla. Hengityssuojainten on sovellettava käsiteltävien materiaalien aiheuttamien haittojen ehkäisyyn (ja tietyissä tapauksissa niille tulee olla vastaavan hallintoviranomaisen hyväksyntä).
- ▶ Varmista työalueen ilmanvaihdon riittävyys.
- ▶ Jos kone tuottaa pakokaasuja, suuntaa ne pois siten, etteivät ne aiheuta pölyhaittojen lisääntymistä työympäristössä.
- ▶ Käytä ja huolla konetta tässä käyttöohjeessa ja turvallisuusohjeissa kuvatulla tavalla.

- ▶ Käytä pestäviä tai kertakäyttöisiä suojavaatteita ollessasi työmaalla. Käy suihkussa ja vaihda puhtaat vaatteet ennen kuin lähdet työpaikalta, jotta sinä, muut ihmiset, autot, asunnot ja muut paikat eivät pääse altistumaan pölylle ja savukaasuille.
- ▶ Vältä syömistä, juomista tai tupakointia alueilla, joissa ilmassa on pölyä ja savukaasuja.
- ▶ Pese kätesi ja kasvosi huolellisesti heti altistumista aiheuttavalta työskentelyalueelta poistumisen jälkeen ja aina ennen kuin syöt, juot tai tupakoit tai olet yhteydessä muihin henkilöihin.
- ▶ Noudata kaikkia voimassa olevia lakeja ja määräyksiä, myös työpaikkakohtaisia työsuojelu- ja turvamääräyksiä.
- ▶ Osallistu työnantajan tai ammattijärjestöjen järjestämiin ja työsuojelulainsäädännön edellyttämiin ja suositeltuihin terveystarkastuksiin sekä ilmanseuranta- ja koulutusohjelmiin. Kysy tarvittaessa lisäohjeita työterveyslääkäriltä.
- ▶ Toimi yhteistyössä työnantajasi ja ammattijärjestön kanssa, jotta pölylle ja savukaasuille altistuminen voidaan välttää työmaalla parhaalla mahdollisella tavalla. Työmaalle on laadittava työterveys- ja työsuojelualan asiantuntijoiden ohjeiden perusteella asianmukaiset työterveys- ja työturvallisuusohjelmat sekä menettelytapaohjeet, joilla voidaan suojata työntekijät ja muut alueella oleskelevat altistumiselta pölylle ja savukaasuille. Lisätietoja saat alan asiantuntijoilta.

Käyttö, varotoimenpiteet

▲ VAROITUS Virheellinen käyttö

Koneen, lisävarusteiden ja työkalujen/terien virheellinen käyttö saattaa johtaa vakaviin henkilövahinkoihin tai vaaratilanteisiin.

- ▶ Käytä konetta, lisälaitteiden ja työkaluja turvallisuusohjeiden mukaisesti.
- ▶ Käytä konetta vain sille suunniteltuihin käyttötarkoituksiin ja tarkoitettulla tavalla.
- ▶ Käytä tehtävälle työlle tarkoitettua oikeaa konetta.
- ▶ Älä pakota konetta käytön aikana.
- ▶ Huomioi työskentelyolosuhteet.

Huolto, varotoimenpiteet

▲ VAROITUS Koneen muutostyöt

Jos koneeseen tehdään muutostöitä, seurauksena saattaa olla vakavia vammoja sekä itsellesi että muille.

- ▶ Älä koskaan tee koneeseen muutostöitä. Koneet, joihin on tehty muutostöitä, eivät kuulu takuun tai tuotevastuun piiriin.
- ▶ Käytä aina alkuperäisvaraosia ja Atlas Copcon hyväksymiä lisävarusteita.
- ▶ Uusi vaurioituneet osat viipymättä.
- ▶ Uusi kuluneet koneenosat hyvissä ajoin.

▲ VAROITUS Vialliset koneenosat

Huollon puute saattaa johtaa osien vioittumiseen ja kulumiseen, josta voi seurata onnettomuuksia.

- ▶ Tarkista, että liikkuvat osat ovat linjassa ja etteivät ne takertele.
- ▶ Tarkista, onko koneessa rikkoutuneita tai muulla tavalla vahingoittuneita osia.

Vialliset tai kuluneet osat voivat vaikuttaa koneen toimintaan.

Varastointi

- ◆ Säilytä kone ja työkalut turvallisessa ja lukitussa paikassa poissa lasten ulottuvilta.

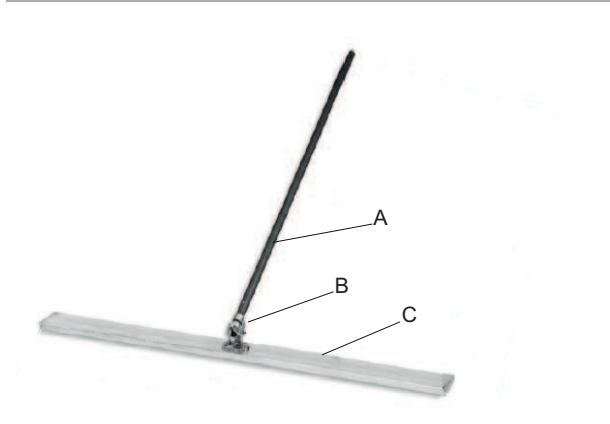
Yleistä

Ennen kuin alat asentaa, käyttää, korjata tai huoltaa konetta tai vaihtaa sen lisävarusteita, perehdy turvallisuusohjeisiin ja käyttöohjeeseen. Turvallisuusohjeita noudattamalla vältetään vakavilta vammautumisilta ja hengenvaaralta.

Rakenne ja toiminta

BV 20H on tärisemätön palkki eikä sitä ole varustettu moottoritäryllä.

Tärkeimmät osat



- A. Kahva
- B. Kääntöpää
- C. Palkki

Käyttö

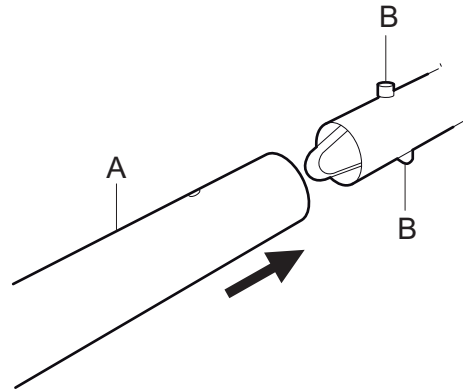
Valmistelut ennen käyttöä

Käyttö

HUOMAUTUS Kahva puretaan kuljetuksen ajaksi tilan säästämiseksi.

Sauvan kokoaminen

Asenna sauva (A). Tarkista, että lukitustapit (B) kiinnittyvät putken reikiin niin, että kahva ja sauva lukittuvat tiukasti yhteen.



Valmistelut BV 20H

1. Tarkista laitteen yleinen kunto.
HUOMAUTUS Vaihda vioittuneet osat välittömästi.

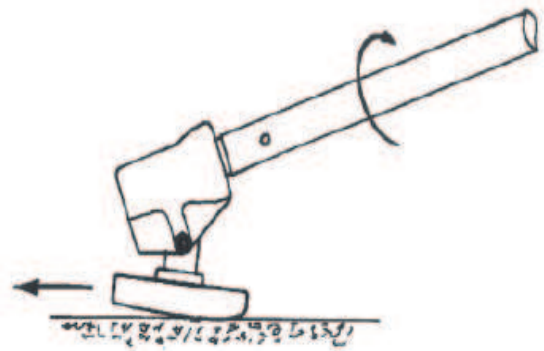
Yleistarkastus

Ennen mallin BV 20H käyttöä:

1. Puhdista ja tutki kone ja sen toiminnot ennen käyttöä.
2. Tarkista vaurioiden varalta.

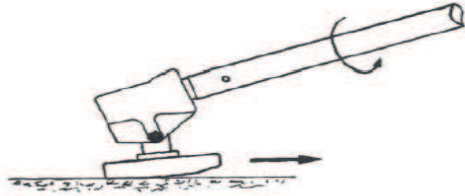
Työkulman säätö

1. Liu'uta palkkia betonin pinnalla.
2. Käännä samalla sauvaa vastapäivään.



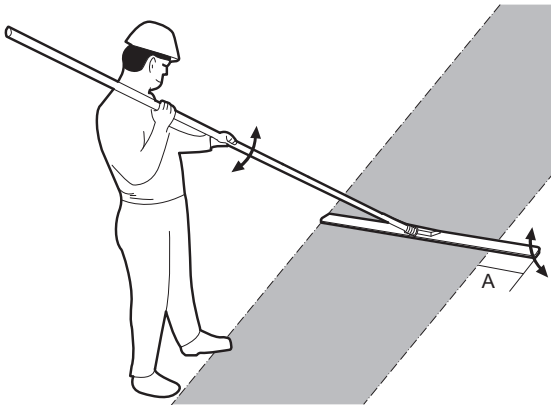
3. Aseta sauva olkapäällesi.
4. Vedä palkkia taaksepäin.

5. Käännä samalla sauvaa työkulman säätämiseksi niin, että lähimpänä itseäsi oleva palkin reuna on hieman koholla.



Käyttö

1. Suihkuta muottiöljyä palkin alle, jotta se ei tartu kiinni betoniin.
2. Laita palkki ensimmäisen osion alkuun.
3. Käännä sauvaa niin, että palkki on optimaalisessa kulmassa betonin pintaan. Katso kohdasta "Työkulman säätäminen".
4. Aseta sauva olkapäällesi.
5. Kävele hitaasti taaksepäin palkkia vetäen. Palkki poistaa jalanjäljet.
6. Seuraavan osion tasoituksessa aseta palkki siten, että se on noin 15 cm:ä (5,9 in) jo tasoitetun pinnan päällä (A).



Poistuessasi tauolle

- ♦ Varmista, että kone on tasaisella alustalla niin, ettei se pääse kaatumaan.

HUOMAUTUS Älä koskaan käytä palkkia betonin levittämiseen.

Huolto

Säännöllinen kunnossapito on koneen turvallisen ja tehokkaan käytön perusedellytys. Noudata huolto-ohjeita tarkkaan.

- ♦ Puhdista kone ennen sen huoltoa, jotta altistuminen vaarallisille aineille vältetään. Katso kohta "Pöly- ja höyryvaarat".
- ♦ Käytä ainoastaan hyväksytyjä varaosia. Muiden kuin hyväksytyjen varaosien käytön aiheuttamat vahingot tai viat eivät kuulu takuun tai tuotevastuun piiriin.
- ♦ Puhdistaessasi mekaanisia osia liuottimella varmista, että työ tehdään voimassa olevien työsuojelemääräysten mukaisesti, ja huolehdi riittävästä tuuletuksesta.
- ♦ Jos koneelle on tehtävä suuria huoltotöitä, ota yhteyttä lähimpään valtuutettuun huoltokorjaamoon.

10 käyttötunnin välein (päivittäin)

Voitelu

HUOMAUTUS Älä sekoita erilaisia rasvoja keskenään.

Kierreroottori sauvan ja palkin välillä saattaa edellyttää rasvausta pitkän käytön jälkeen. Käytä Shell Regina 2:ta tai sitä vastaavan tyyppistä rasvaa.

75 käyttötunnin välein (tai kahden viikon välein)

Päivittäin

Puhdista palkki vedellä ja harjaa se tämän jälkeen. Kovettunut betoni on vaikea poistaa ja puhdas pinta on tärkeä hyvän työtuloksen kannalta.

Levitä palkkiin ohut kerros voiteluainetta (öljyä) seuraavan puhdistuksen helpottamiseksi.

BV 20H

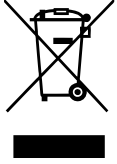
- ♦ Tarkasta mutterit ja pultit. Kiristä ne tarvittaessa.

Varastointi

- ♦ Puhdista kone asianmukaisesti ennen varastointia, jotta vältetään altistuminen vaarallisille aineille. Katso kohta "Pölystä ja savukaasuista aiheutuvat vaaratilanteet".
- ♦ Säilytä konetta aina kuivassa paikassa.

Käytöstä poistettava kone

Käytetty kone käsitellään ja romutetaan siten, että mahdollisimman suuri määrä materiaalista voidaan kierrättää paikallisten määräysten mukaan ja ympäristöhaitat pidetään mahdollisimman pieninä.



Tekniset tiedot

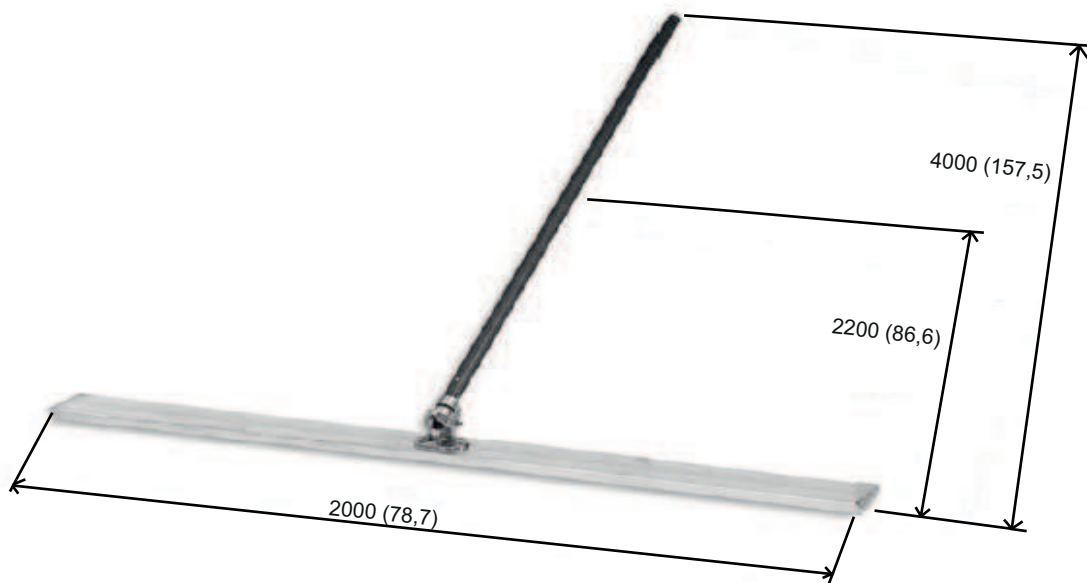
Painot ja mitat

	BV 20H
Kokonaispaino, kg (lb)	7,5 (16,5)
Sauvan paino, kg (lbs)	1,3 (2,9)
Palkin mitat: P x L x K mm (in.)	2 000 x 152 x 35 (78,7 x 5,98 x 1,37)
Kahvapatken mitat (2 kpl): P x L x K mm (in.)	1 800 x 2, Ø44 (70,86 x 0,08, Ø1,73)
Palkin työleveys, m (ft.)	2 (6,56)

Mitat

mm (in.)

BV 20H



Sisällön luvaton käyttö ja osittainenkin kopiointi on kielletty. Tämä koskee erityisesti tavaramerkkejä, mallipiirustuksia, osanumeroita ja piirustuksia.

© 2015 Construction Tools EOOD | No. 9800-1722-09 | 2015-04-16

Atlas Copco

www.atlascopco.com