

Husqvarna, 2018-03-12

Safety and Operating Instructions

Dear customer,

thank you for choosing a Husqvarna quality product. We hope that you will genuinely enjoy it. Please note that the enclosed manual contains Atlas Copco references.

The Husqvarna Group is vouching for the quality of this product.

If you have any questions, please do not hesitate to contact our local sales or service point.

Husqvarna AB
561 82 Huskvarna, Sweden

Suomi

Turvallisuus - ja käyttöohjeet

Hyvä asiakas,

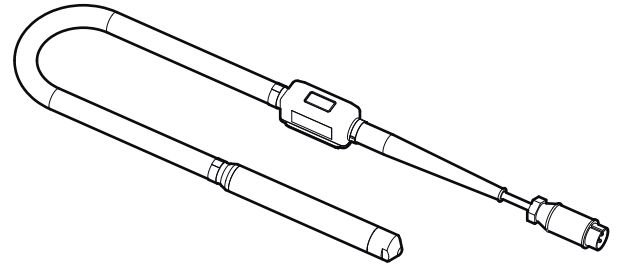
Kiitos, että valitsitte laadukkaan Husqvarna-tuotteen. Toivottavasti pidätte tuotteesta. Huomioitthän, että mukana oleva ohjekirja sisältää Atlas Copcon viitteet.

Husqvarna Group takaa tämän tuotteen laadun.

Jos sinulla on kysyttävää, älä epäröi ottaa yhteyttä paikalliseen myynti- tai palvelupisteeseen.

Husqvarna AB
561 82 Huskvarna, Sweden

Turvallisuusohjeet ja käyttöohje Sähköiset sauvatäryttimet



Sisällys

Johdanto.....	5
Tietoja turvallisuusohjeista ja käyttöohjeesta.....	5
Turvallisuusohjeet.....	6
Turvasignaali-tekstit.....	6
Työskentelyalue.....	6
Sähköturvallisuus.....	6
Henkilöturvallisuus.....	7
Henkilökohtainen suojavarustus.....	7
Huumeet ja alkoholin tai lääkkeiden käyttö.....	7
Käyttö, varotoimenpiteet.....	8
Huolto, varotoimenpiteet.....	10
Varastointi.....	10
Yleistä.....	11
Rakenne ja toiminta.....	11
Tärkeimmät osat.....	11
Tarrat.....	11
Arvokilpi.....	11
Turvamerkintä.....	11
Käyttö.....	11
Valmistelut ennen tärytystä.....	11
Täryttäminen.....	11
Poistuessasi tauolle.....	12
Huolto.....	12
Tärytinpää.....	12
Tärytinpään purkaminen.....	13
Tärytinelementti AX28E.....	13
Tärytinelementti AX36 - AX65.....	14
Tärytinelementti AX90.....	14
Käyttöletku AX36 ja AX40.....	15
Käyttöletku AX48, AX56 ja AX65.....	15
Käyttöletku AX28E, AX48E ja AX56E.....	15
Varastointi.....	16
Käytöstä poisto.....	16
Vianmääritys.....	17
Tekniset tiedot.....	18
Koneen tiedot AX28E-AX90.....	18
Käyttöletkut.....	18
Painot ja mitat AX28E-AX90.....	19
Melu- ja värinäarvoilmoitus.....	19
Melutiedot.....	19
EY-vaatimustenmukaisuusvakuutus.....	20
EY-vaatimustenmukaisuusvakuutus.....	20

Johdanto

Kiitos kun valitsit Atlas Copcon tuotteen. Jo vuodesta 1873 lähtien olemme halunneet kehittää uusia ja parempia tapoja täyttää asiakkaittemme tarpeet. Vuosien mittaan olemme suunnitelleet uudentyyppisiä ja ergonomisia tuotteita, joiden avulla asiakkaamme ovat voineet tehostaa ja rationalisoida päivittäistä työtään.

Atlas Copcolla on tehokas, asiakaspalvelukeskuksista ja jälleenmyyjäliikkeistä koostuva maailmanlaajuinen myynti- ja huoltoverkosto. Erikoiskoulutuksen saaneet asiantuntijamme hallitsevat kaiken tuotteisiimme ja sovelluksiimme liittyvän tiedon. Voimme tarjota tuotetukea ja asiantuntijapalveluita kaikkialla maailmassa, ja siten asiakkaamme voivat olla varmoja, että he pystyvät työskentelemään kaikkina aikoina parhaalla mahdollisella tehokkuudella.

Lisätietoja on osoitteessa: www.atlascopco.com

Atlas Copco Construction Tools AB

Box 703

391 27 Kalmar

Sweden

Tietoja turvallisuusohjeista ja käyttöohjeesta

Ohjeiden tarkoituksena on neuvoa käyttäjille koneen tehokas ja turvallinen käyttötapa. Ohjeissa neuvotaan myös, miten tehdään koneen säännönmukaiset kunnossapitotoimenpiteet.

Ennen koneen käyttöönottoa sinun on perehdyttävä näihin ohjeisiin perusteellisesti.

Turvallisuusohjeet

Ennen kuin alat asentaa, käyttää, korjata tai huoltaa konetta tai vaihtaa sen lisävarusteita, perehdy turvallisuusohjeisiin ja käyttöohjeeseen. Turvallisuusohjeita noudattamalla vältetään vakavilta vammautumisilta ja hengenvaaralta.

Toimita nämä turvallisuusohjeet ja käyttöohje työkohteisiin ja anna työntekijöille kopiot. Varmista, että kaikki konetta käsittelevät perehtyvät turvallisuusohjeisiin ja käyttöohjeeseen ennen koneen käyttöä tai huoltotöitä.

Lisäksi koneen käyttäjän tai hänen työnantajansa tulee arvioida koneen käytöstä johtuvat erityiset työturvallisuusriskit.

Tallenna kaikki varoitukset ja ohjeet tulevaa käyttöä varten.

Turvasignaali-tekstit

Turvasignaali-tekstit Vaara, Varoitus ja Huomio tarkoittavat seuraavaa:

VAARA	Välitön vaaratilanne, jonka laiminlyönti johtaa hengenvaaraan tai vakavaan vammautumiseen.
VAROITUS	Välitön vaaratilanne, jonka laiminlyönti voi johtaa hengenvaaraan tai vakavaan vammautumiseen.
HUOMIO	Mahdollinen vaaratilanne, jonka laiminlyönti voi johtaa vähäiseen tai lievään vammaan.

Työskentelyalue

▲ VAARA Räjähdyksivaara

Jos kuuma kone osuu räjähdysaineeseen, seurauksena voi olla räjähdys. Tiettyjen materiaalien käsittelyn aikana saattaa ilmetä kipinöintiä ja materiaalin syttymistä. Räjähdykset johtavat vakavaan vammautumiseen tai hengenvaaraan.

- ▶ Älä koskaan käytä konetta räjähdysriskissä ympäristössä.
- ▶ Älä koskaan käytä konetta herkästi syttyvien materiaalien, höyryjen tai pölyn läheisyydessä.
- ▶ Varmista, että lähellä ei ole mitään piileviä kaasunpurkaus- tai räjähdyslähteitä.

▲ VAROITUS Varmista työskentelyalue

Sotkuiset työpöydät ja riittämätön valaistus voivat aiheuttaa henkilövahinkoja ja vakavia vammoja.

- ▶ Pidä työskentelyalue puhtaana.
- ▶ Huolehdi työskentelyalueen riittävästä valaistuksesta.

Vain ammattitaitoiset ja koulutetut henkilöt saavat käyttää tai huoltaa konetta. Heidän täytyy olla riittävän voimakkaita käsittelemään painavaa ja tehokasta konetta. Luota aina terveeseen järkeen ja älä tee mitään harkitsematonta.

Pidä sivulliset, lapset ja vieraat kaukana koneen käytön aikana. Häiriötekijät voivat aiheuttaa hallinnan menetyksen.

Sähköturvallisuus

▲ VAARA Sähkövirran aiheuttamat vaaratilanteet

Sähkökäyttöisissä koneissa on aina sähköiskun vaara, mistä voi seurata vakavia vammoja tai hengenvaara.

- ▶ Vältä koskettamasta maadoitettuja pintoja kehollasi.
- ▶ Varmista, että työskentelyalueella ei ole piilojohtoja tai muita sähkölaitteita.
- ▶ Tarkista aina, että verkkojännite vastaa koneen arvokilvessä ilmoitettua jännitettä.

▲ VAROITUS Sähköturvallisuus

Tilanteessa on aina sähköiskun vaara, jos virtajohtoa ei käsitellä oikein tai kone on vahingoittunut tai sitä on muutettu. Tämä voi johtaa vakaviin henkilövahinkoihin tai kuolemaan.

- ▶ Koneen sähköpistokkeen on sovittava pistorasiaan.
- ▶ Älä koskaan tee muutoksia sähköpistokkeeseen, jotta se menisi pistorasiaan.
- ▶ Älä käytä adapteripistokkeita maadoitetuissa koneissa.
Muuttamattomat pistokkeet ja niihin sopivat pistorasiat vähentävät sähköiskun vaaraan.
- ▶ Älä koskaan siirrä konetta virtajohdosta vetämällä.
- ▶ Irrota virtajohto vain vetämällä pistokkeesta, älä koskaan virtajohdosta vetämällä.
- ▶ Varmista, ettei virtajohto jää puristuksiin ovien, aitojen tai vastaavien väliin.
- ▶ Tarkasta, että virtajohto ja pistoke ovat ehjiä ja hyvässä kunnossa.
- ▶ Älä koskaan kytke viallista virtajohtoa koneeseen.

- ▶ Älä koskaan koske virtajohtoon, jos se vioittuu käytön aikana. Irrota virtajohdon pistoke pistorasiasta.
- ▶ Varmista aina, ettei virtajohto pääse kosketuksiin veden, öljyn ja terävien reunojen kanssa.
- ▶ Älä altista sähkötyökalua sateelle tai märille olosuhteille.
Jos koneeseen pääsee vettä, sähköiskun vaara on suurempi.
- ▶ Käytä jäännösvirtalaitteella (RCD) suojattua virtalähdettä, jos konetta on käytettävä märässä paikassa.
Jäännösvirtalaitteen käyttö vähentää sähköiskun vaaraa.

▲ VAROITUS Liukastumis-, kompastumis- ja kaatumisvaarat

- Työmaalla on esimerkiksi letkujen tai muiden esteiden johdosta liukastumis-, kompastumis- ja kaatumisvaara. Liukastuminen, kompastuminen tai kaatuminen voi aiheuttaa henkilövahinkoja. Vaaratilanteiden estämiseksi:
- ▶ Varmista, että omalla tai muiden henkilöiden reiteillä ei ole letkuja tai muita esteitä.
 - ▶ Varmista, että sinulla on aina tukeva jalansija. Pyri säilyttämään mahdollisimman hyvä ja vakaa tasapaino pitämällä jalat riittävän etäällä toisistaan.

Henkilöturvallisuus

Henkilökohtainen suojavarustus

Käytä aina hyväksytyjä suojavarusteita. Koneen käyttäjän ja muiden työalueella olevien henkilöiden on käytettävä henkilösuojaimia, vähintään:

- suojakypärää
- kuulonsuojaimia
- sivusuojilla varustettuja iskunkestäviä suojalaseja
- hengityssuojaimia tilanteen sitä edellyttäessä
- suojakäsineitä
- asianmukaisia turvasaappaita
- asianmukaisia työhaalareita tai vastaanvanlaisia vaatteita (ei löysiä), jotka peittävät käsivarret ja sääret.

Huumeet ja alkoholin tai lääkkeiden käyttö

▲ VAROITUS Huumeet ja alkoholin tai lääkkeiden käyttö

Huumeet, alkoholi tai lääkkeet voivat heikentää arvostelukykyäsi ja keskittymistäsi. Reagointikyvyn heikkeneminen ja väärät tilannearviot voivat johtaa vakavaan vammautumiseen tai hengenvaaraan.

- ▶ Älä käytä konetta, jos olet väsynyt tai huumeiden, alkoholin tahi lääkkeiden vaikutuksen alaisena.
- ▶ Huumeiden, alkoholin tai lääkkeiden vaikutuksen alaisena oleva henkilö ei saa käyttää konetta.

▲ VAROITUS Tahaton käynnistäminen

Koneen tahaton käynnistäminen saattaa aiheuttaa henkilövahingon.

- ▶ Koske käynnistys- ja pysäytyslaitteeseen vasta käynnistäessäsi konetta.
- ▶ Opettele koneen sammuttaminen hätätilanteessa.

▲ VAROITUS Vaara – Pöly ja savukaasut

Koneen käytöstä syntyvä pöly ja savukaasut voivat aiheuttaa vakavia ja pysyviä hengitysteiden sairauksia, ammattitautteja tai muita henkilövammoja (esimerkiksi keuhkofibroosin tai muun peruuttamattoman hengenvaarallisen keuhkosairauden, syöpää, vaurioita syntyville lapsille ja/tai ihotulehduksia).

Maaperän tiivistystöiden aikana syntyvät tietyt pölyt, huuрут tai muut hengitysilmaan kulkeutuvat ainesosat saattavat sisältää kemikaaleja, jotka Kalifornian osavaltion tietojen mukaan aiheuttavat hengitysteiden sairauksia, syöpää sekä syntyville lapsille vaurioita tai muita ongelmia. Esimerkkejä tällaisista aineista ovat:

- Kiteinen kvartsi, sementti ja muut muuraustuotteet.
- Kemiallisesti käsitellystä kumista erittyvä arseeni ja kromi.
- Lyijypohjaisista maaleista erittyvä lyijy.

Ilmassa kulkeutuva pöly ja savukaasut voivat olla paljaalle silmälle näkymättömiä, joten silminnähdessä ei voida aina päätellä, onko ilmassa pölyä ja savukaasuja.

Estä altistumista pölylle ja savukaasuille seuraavilla toimenpiteillä:

- ▶ Tee työmaakohdainen riskianalyysi. Riskianalyysissä tulee ottaa huomioon koneen käytöstä johtuvat pöly ja savukaasut ja lisäksi kohteessa jo olevan pölyn leviäminen työn vaikutuksesta.
- ▶ Työkohteessa on käytettävä asianmukaisia ilmanvaihtolaitteistoja, joilla vähennetään pölyn ja savukaasujen määrää ilmassa sekä pölyn kerääntymistä laitteiden, pintojen vaatteiden ja kehon osien päälle. Esimerkkejä puhdistuslaitteistoista ovat: alipaineiset ilmanvaihto- ja pölynkeruujärjestelmät, veden suihkuttaminen ja märkäporaus. Estä pölyämistä ja savukaasujen syntymistä jo niiden lähteessä, mikäli mahdollista. Varmista, että puhdistuslaitteistot asennetaan ja huolletaan asianmukaisesti ja että niitä käytetään oikein.
- ▶ Käytä työsuojelu- ja turvamääräysten mukaisia hengityssuojaimia työnantajan ohjeistamalla tavalla. Hengityssuojainten on sovelluttava käsiteltävien materiaalien aiheuttamien haittojen ehkäisyyn (ja tietyissä tapauksissa niille tulee olla vastaavan hallintoviranomaisen hyväksyntä).
- ▶ Varmista työalueen ilmanvaihdon riittävyys.
- ▶ Jos kone tuottaa pakokaasuja, suuntaa ne pois siten, että ne eivät aiheuta pölyämishaittojen lisääntymistä työympäristössä.
- ▶ Käytä ja huolla konetta tässä käyttöohjeessa ja turvallisuusohjeissa kuvatulla tavalla.

- ▶ Käytä pestäviä tai kertakäyttöisiä suojavaatteita ollessasi työmaalla. Käy suihkussa ja vaihda puhtaat vaatteet ennen kuin lähdet työpaikalta, jotta sinä, muut ihmiset, autot, asunnot ja muut paikat eivät pääse altistumaan pölylle ja savukaasuille.
- ▶ Vältä syömistä, juomista tai tupakointia alueilla, joissa ilmassa on pölyä ja savukaasuja.
- ▶ Pese kätesi ja kasvosi huolellisesti heti altistumista aiheuttavalta työskentelyalueelta poistumisen jälkeen ja aina ennen kuin syöt, juot tai tupakoit tai olet yhteydessä muihin henkilöihin.
- ▶ Noudata kaikkia voimassa olevia lakeja ja määräyksiä, myös työpaikkakohtaisia työsuojelu- ja turvamääräyksiä.
- ▶ Osallistu työnantajan tai ammattijärjestöjen järjestämiin ja työsuojelulainsäädännön edellyttämiin ja suositeltuihin terveystarkastuksiin sekä ilmanseuranta- ja koulutusohjelmiin. Kysy tarvittaessa lisäohjeita työterveyslääkäriltä.
- ▶ Toimi yhteistyössä työnantajasi ja ammattijärjestön kanssa, jotta pölylle ja savukaasuille altistuminen voidaan välttää työmaalla parhaalla mahdollisella tavalla. Työmaalle on laadittava työterveys- ja työsuojelualan asiantuntijoiden ohjeiden perusteella asianmukaiset työterveys- ja työturvallisuusohjelmat sekä menettelytapaohjeet, joilla voidaan suojata työntekijät ja muut alueella oleskelevat altistumiselta pölylle ja savukaasuille. Lisätietoja saat alan asiantuntijoilta.

Käyttö, varotoimenpiteet**▲ VAROITUS Virheellinen käyttö**

Koneen, lisälaitteiden ja työkalujen virheellinen käyttö voi aiheuttaa vakavia henkilövahinkoja ja vaaratilanteita.

- ▶ Käytä konetta, lisälaitteiden ja työkaluja turvallisuusohjeiden mukaisesti.
- ▶ Käytä konetta vain sille suunniteltuihin käyttötarkoituksiin ja tarkoitettulla tavalla.
- ▶ Käytä tehtävälle työlle tarkoitettua oikeaa konetta.
- ▶ Älä pakota konetta käytön aikana.
- ▶ Huomioi työskentelyolosuhteet.

▲ VAROITUS Rikkoutunut virtakytkin

Virtakytkin ei ohjaa konetta. Rikkoutunut virtakytkin on vaarallinen ja se on korjattava.

- ▶ Älä käytä konetta, jos virtakytkin on rikkoutunut eikä sitä voida ohjata.
- ▶ Pidä virtakytkin kunnossa.

▲ VAROITUS Sinkoutuvat esineet

Työstökappaleen, lisävarusteiden tai koneen vaurioitumisen johdosta ympäristöön voi levitä kovalla nopeudella sinkoutuvia esineitä. Töiden yhteydessä täryttävistä materiaalista irtoavat kivensirut ja muut materiaalit voivat sinkoutua ympäristöön ja aiheuttaa osuessaan henkilövammoja käyttäjälle tai muille henkilöille. Vaaratilanteiden estämiseksi:

- ▶ Käytä työssä aina hyväksytyjä henkilösuojaimia ja suojakypärää, mukaan lukien sivusuojilla varustettuja, iskunkestäviä suojalaseja.
- ▶ Varmista, että sivulliset eivät pääse työalueelle.
- ▶ Pidä työskentelyalue vapaana vieraista esineistä.

▲ VAROITUS Odottamattomat liikkeet

Koneeseen kohdistuu käytön aikana ankaraa räsitusta. Jos kone rikkoutuu tai juuttuu, se saattaa liikkua äkillisesti tai odottamattomaan suuntaan, mistä voi seurata henkilövahinkoja.

- ▶ Tutki kone joka kerta ennen sen käyttöä. Älä koskaan käytä konetta, jos epäilet sen olevan vaurioitunut.
- ▶ Varmista, että käsikahva on puhdas. Pyyhi pois mahdollinen rasva tai öljy.
- ▶ Pidä jalat etäällä koneesta.
- ▶ Älä koskaan istu koneen päällä.
- ▶ Älä koskaan lyö tai kolhi mitään koneen osaa tahallasi.
- ▶ Keskity työhön, jota teet.

▲ VAROITUS Vaara – Tärinät

Koneen normaali ja oikea käyttötapa altistaa käyttäjän tärinöille. Säännöllinen ja toistuva altistuminen tärinöille voi aiheuttaa, myötävaikuttaa tai pahentaa vammoja tai terveydentilaan liittyviä ongelmia, joita käyttäjän sormille, käsille, ranteille, käsivarsille, olkapäille ja/tai hermosto- ja verenkiertojärjestelmälle tai muille kehon osille aiheutuu. Tällaisia ovat myös lihasten ja raajojen yleinen rappeutuminen ja/tai pysyvät vammat tai terveydentilaan liittyvät ongelmat, jotka saattavat kehittyä vähitellen viikkojen, kuukausien tai vuosien kuluessa. Näihin vammoihin tai terveydellisiin ongelmiin voi sisältyä verenkiertojärjestelmän vaurioituminen, hermojärjestelmän vaurioituminen, nivelten vaurioituminen ja mahdolliset vauriot muille kehon osille ja rakenteille.

Jos havaitset toistuvaa epämukavuuden tunnetta, puutumista, kuumotusta, kihelmöintiä, kipua, kankeutta, otteen heikentymistä, ihon vaalenemista tai tuntoherkkyyden alenemista käyttäessäsi konetta ja myös silloin, kun et käytä konetta, keskeytä työnteko, ilmoita asiasta työnantajalle ja käänny lääkärin puoleen. Koneen käytön jatkaminen mainittujen oireiden ilmenemisen jälkeen voi johtaa oireiden kehittymiseen vakaviksi ja/tai pysyviksi.

Käyttämällä ja huoltamalla konetta tässä käyttöohjeessa kuvatulla tavalla voidaan estää tarpeettomasti kohoavat tärinätasot.

Koneen käyttäjän altistumista tärinöille voi lieventää seuraavilla toimenpiteillä:

- ▶ Jos kone on varustettu tärinänvaimennuskahvoilla, pidä ne keskiasennossa ja vältä kahvojen puristamista ääriasentoihin saakka.
- ▶ Varmista, että kone huolletaan asianmukaisesti ja että se ei ole kulunut huonoon kuntoon.
- ▶ Jos kone alkaa yhtäkkiä tärinästä voimakkaasti, lopeta sen käyttäminen välittömästi. Ennen työn jatkamista selvitä ja korjaa lisääntyneiden tärinöiden syy.
- ▶ Osallistu työnantajan järjestämiin ja lainsäädännön edellyttämiin terveystarkastuksiin ja koulutusohjelmiin.
- ▶ Työskennellessäsi kylmissä olosuhteissa pidä lämpimiä vaatteita ja pidä kädet lämpiminä ja kuivina.

Lue myös kohdan ”Melu- ja tärinäarvoilmoitus” tiedot ja niissä ilmoitetut tärinäarvot. Nämä tiedot löytyvät tämän turvallisuus- ja käyttöohjeen lopusta.

▲ VAROITUS Vaara – Melu

Korkeat melutasot voivat aiheuttaa pysyvien kuulovammojen ohella muita kuulo-ongelmia, esimerkiksi korvien tinnitusta (soimista, surinaa tai viheltävää tai humisevaa ääntä). Vaaratilanteiden ilmeneminen ja tarpeettomasti kohoavat melutasot voidaan estää:

- ▶ Suorittamalla näihin vaaratilanteisiin liittyvät riskianalyysit ja toteuttamalla niiden edellyttämät työsuojelutoimenpiteet.
- ▶ Käyttämällä ja huoltamalla konetta tässä käyttöohjeessa kuvatulla tavalla.
- ▶ Jos koneessa on äänenvaimennin, tarkistamalla sen paikallaan olo ja käyttökuntoisuus.
- ▶ Käyttämällä aina kuulosuojainta.

▲ VAROITUS Lisälaitteiden aiheuttamat vaaratilanteet

Jos koneen voimanlähde kytketään päälle huoltotyön tai asennuksen aikana, lisälaitteiden vahingossa tapahtuva kytketyminen voi johtaa vakaviin henkilövahinkoihin.

- ▶ Älä koskaan tarkasta, puhdistaa, asenna tai irrota lisälaitteita, jos voimanlähde on kytkettynä koneeseen.

Huolto, varotoimenpiteet

▲ VAROITUS Koneen muutostyöt

Jos koneeseen tehdään muutostöitä, seurauksena saattaa olla vakavia vammoja sekä itsellesi että muille.

- ▶ Älä koskaan tee koneeseen muutostöitä. Koneet, joihin on tehty muutostöitä, eivät kuulu takuun tai tuotevastuun piiriin.
- ▶ Käytä aina alkuperäisvaraosia ja Atlas Copcon hyväksymiä lisävarusteita.
- ▶ Vaihda vaurioituneet osat viipymättä.
- ▶ Vaihda kuluneet osat hyvissä ajoin.

▲ VAROITUS Vialliset koneenosat

Huollon puute saattaa johtaa osien vioittumiseen ja kulumiseen, josta voi seurata onnettomuuksia.

- ▶ Tarkasta, että liikkuvat osat ovat linjassa eivätkä ne takertele.
- ▶ Tarkista, onko koneessa rikkoutuneita tai muulla tavalla vahingoittuneita osia.

Vialliset tai kuluneet osat voivat vaikuttaa koneen toimintaan.

Varastointi

- ◆ Säilytä kone ja työkalut turvallisessa ja lukitussa paikassa poissa lasten ulottuvilta.

Yleistä

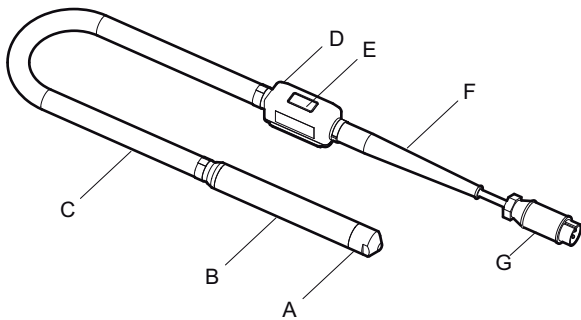
Ennen kuin alat asentaa, käyttää, korjata tai huoltaa konetta tai vaihtaa sen lisävarusteita, perehdy turvallisuusohjeisiin ja käyttöohjeeseen. Turvallisuusohjeita noudattamalla vältytään vakavilta vammautumisilta ja hengenvaaralta.

Rakenne ja toiminta

Sähkökäyttöiset AX-sauvatäryttimet on tarkoitettu betonin tärytykseen hyvässä työkunnossa. Sähkökäyttöinen sauvatärytin on varustettu tehokkaalla moottorilla, jonka virrankulutus on erittäin pieni.

Alhaisempi virrankulutus mahdollistaa kevyemmän ja pienemmän muuntimen käytön.

Tärkeimmät osat

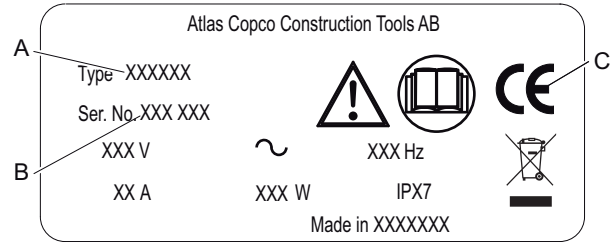


- A. Päätykansi
- B. Tärytin
- C. Letku
- D. Kytkinkotelo
- E. Virtakytkin
- F. Kumiholkki
- G. Sähkökaapeli ja pistoke

Tarrat

Tässä koneessa on käyttöturvallisuuden kannalta tärkeät turva- ja huoltokilvet. Kilvet on pidettävä sellaisessa kunnossa, että ne on helppo lukea. Uusia kilpiä voi tilata varaosaluettelon avulla.

Arvokilpi



- A. Konetyyppi
- B. Tuotteen tunnistenumero
- C. CE-merkki tarkoittaa, että kone on saanut EY-hyväksynnän. Lisätietoja on koneen mukana toimitettavassa EY-vaatimustenmukaisuusvakuutuksessa.

Turvamerkitä



- ◆ Käyttöohjekirja. Käyttäjän on luettava turvallisuus- ja käyttöohjeet ennen koneen käyttöä.
- ◆ Käytä suojakäsineitä.
- ◆ Käytä kuulonsuojaimia.

Käyttö

Valmistelut ennen tärytystä

Yhdistä sauvatärytin taajuusmuuntimeen tai suurtaajuusgeneraattoriin.

Älä ylikuormita muunninta tai generaattoria yhdistämällä liian monta sauvatärytintä.

Sauvatäryttimien yhteenlaskettu virta ei saa ylittää muuntimen tai generaattorin toisiovirtaa.

Käynnistä muunnin tai generaattori ensin, ennen kuin tärytin kytketään päälle.

HUOMAUTUS Älä käynnistä muunninta tai generaattoria, jos sauvatärytin on kytketty päälle.

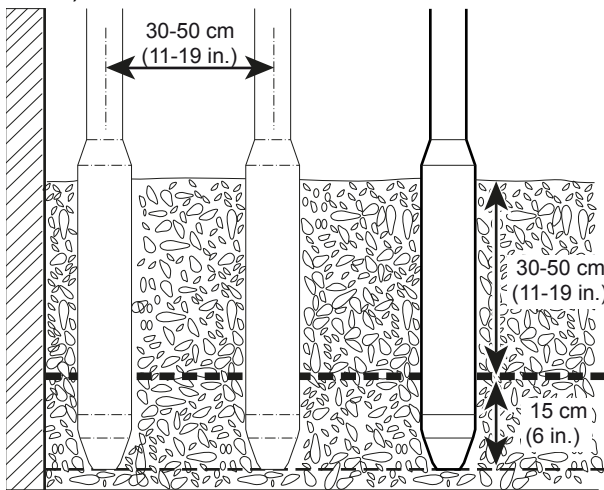
Lopeta tärytys, katkaise virta sauvatäryttimestä ja sitten muuntimesta tai generaattorista.

Täryttäminen

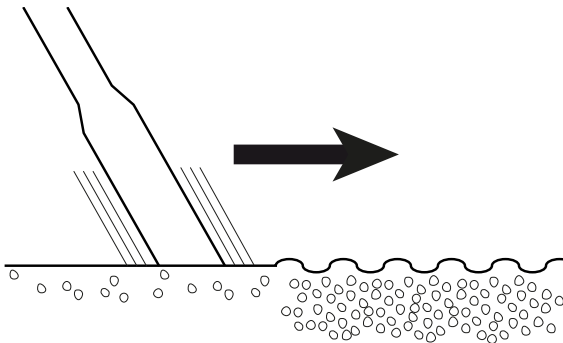
HUOMAUTUS AX28E on tarkoitettu ainoastaan laboratoriokäyttöön. Älä käytä työmaasovelluksissa.

HUOMAUTUS Älä käytä sauvatärytintä betonin liikuttamiseen sivusuunnassa.

1. Anna täryttimen tunkeutua noin 15 cm (6 in.) lähimpään alempaan kerrokseen varmistaaksesi, että eri kerrokset sekoittuvat hyvin keskenään.
2. Täytä betoni muottiin tasaisesti 30 - 50 cm (12 - 20 in.) kerroksissa.



3. Työtele sauvatärytintä betoniin välein, joka on 8-10 kertaa putken halkaisija.
4. Tärytä järjestelmällisesti.
5. Vedä tärytin hitaasti pois niin, että betoni ehtii täyttää täryttimen jättämän aukon.
6. Betoni on tärytetty kunnolla, kun tärytintä ympäröivä alue muuttuu kiiltäväksi eikä pintaan nouse ilmakuplia. Tämä kestää yleensä noin 10-20 sekuntia.



Poistuessasi tauolle

- ◆ Taukojen ajaksi kone on asetettava syrjään siten, että sitä ei voida käynnistää tahattomasti. Varmista, että kone on tasaisella alustalla, jotta se ei pääse kaatumaan.
- ◆ Katkaise virransyöttö poistuessasi pidemmälle tauolle tai lähtiessäsi työpaikalta.

Huolto

Säännöllinen kunnossapito on koneen turvallisen ja tehokkaan käytön perusedellytys. Noudata huolto-ohjeita tarkkaan.

- ◆ Ennen koneen huoltotöiden aloittamista puhdista se, jotta et altistu vaarallisille aineille. Katso kohta "Pölystä ja savukaasuista aiheutuvat vaaratilanteet"
- ◆ Käytä ainoastaan hyväksytyjä varaosia. Muiden osien käytön aiheuttamat vahingot tai viat eivät kuulu takuun tai tuotevastuun piiriin.
- ◆ Puhdistaessasi mekaanisia osia liuottimella varmista, että työ tehdään voimassa olevien työsuojelumääräysten mukaisesti, ja huolehdi riittävästä tuuleuksesta.
- ◆ Jos koneelle on tehtävä suuria huoltotöitä, ota yhteyttä lähimpään valtuutettuun huoltokorjaamoon.
- ◆ Tarkista kunkin huollon jälkeen, että koneen tärinätaaso on normaali. Ellei näin ole, ota yhteyttä lähimpään valtuutettuun huoltokorjaamoon.

Tärytinpää

Voitelu

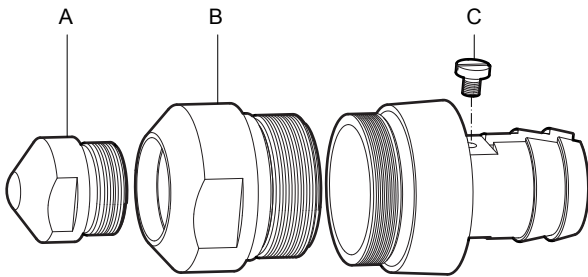
Tärytinpää	AX28E	AX36	AX40	AX48	AX56	AX65
Shell T46-öljy, cm ³ (cl)	10 (1)	5 (0,5)	5 (0,5)	10 (1)	15 (1,5)	20 (2)

Tärytinpää	AX90	
Shell Alvania G3, cm ³ (cl)	2 neulalaakeria	7 (0,7)
	1 neulalaakeri	1,25 (0,12)

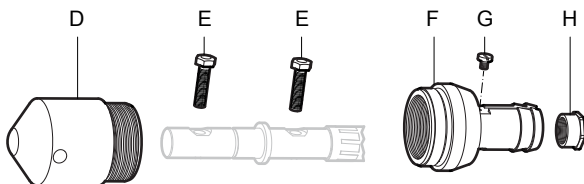
HUOMAUTUS Puhdista uuden kannen kierteet huolellisesti ennen sen asentamista. Ennen kuin osat liimataan yhteen, niiden on oltava täysin kuivat eikä niissä saa olla öljy- tai rasvajäämiä tai pölyä.

Kiristysmomentti

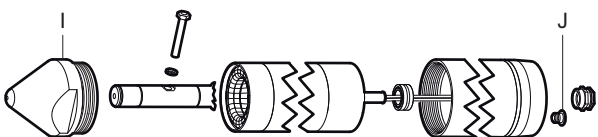
1. Levitä neljä liimajuovaa pystysuoraan päätykannen kierteiden päälle. Varmista, että putkeen ei pääse liimaa.
2. Kiristä päätykansi ilmoitettuun momenttiin.
3. Anna liiman polymerisoitua kuusi tuntia ennen käyttöä.



Tärytinpää	Liima	Kiristysmomentti, Nm
AX28E		
A	Päätykansi LOCTITE® 243™	75
B	Supistin LOCTITE® 243™	120
C	Ruuvi LOCTITE® 243™	-



Tärytinpää	Liima	Kiristysmomentti, Nm					
		AX36	AX40	AX48	AX56	AX65	
D	Päätykansi LOCTITE® 638™	170	170	350	520	750	
E	Ruuvi	-	5	5	8	8	20
F	Supistin LOCTITE® 243™	120	120	200	250	250	
G	Kiristysruuvi LOCTITE® 243™	-	-	-	-	-	
H	Ruuvi LOCTITE® 243™	-	-	-	-	-	



Tärytinpää	Liima	Kiristysmomentti, Nm
AX90		
I	Päätykansi LOCTITE® 638™	1200
J	Ruuvi LOCTITE® 243™	-

LOCTITE®243™ ja LOCTITE®638™ ovat Henkel Corporationin rekisteröityjä tavaramerkkejä. 243 ja 638 ovat Henkel Corporationin tavaramerkkejä.

Tärytinpään purkaminen

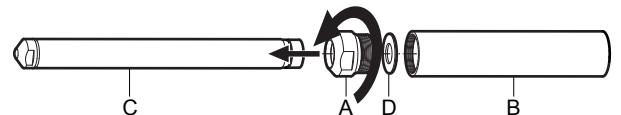
1. Kiinnitä tärytinelementti ruuvipuristimeen.
2. Katkaise kiristin käyttöletkusta.
3. Vedä letkusta ja irrota se nipasta.
4. Työnnä kumiletkusuoja irti liittimestä.
5. Katkaise lämpöeriste ja kytke liittimet irti.

HUOMAUTUS Älä rasvaa sisäakseleita liikaa. Yliarasvaus saattaa ylikuormittaa sähkötoimisen käyttöyksikön ja laukaista virtakytkimen. Käytä laitetta ennen betoniin upottamista 2 minuuttia yhtäjaksoisesti niin, että rasva leviää joustavaan akseliin.

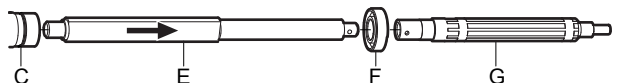
Tärytinelementti AX28E

Purkaminen

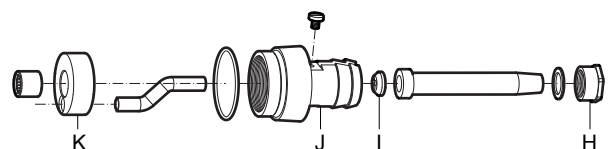
1. Kierrä supistin (A) irti staattoriputkesta (B) (vasenkätinen kierre). Staattori on liimattu kiinni putkeen.
2. Irrota koko putki (C) mukaan lukien päätykansi staattoriputkesta (B).
3. Irrota jousialuslevy (D).



4. Liu'uta ja irrota roottori (G), epäkesko (E) ja kuulalaakeri (F).



5. Kierrä mutteri (H) irti (oikeakätinen kierre) ja irrota kumitiiviste (I).
6. Kierrä nippa (J) irti (oikeakätinen kierre).



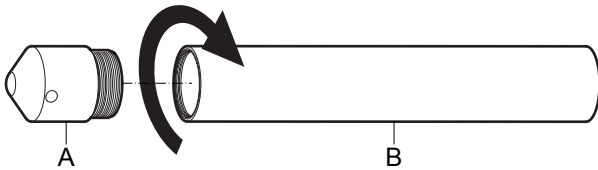
7. Käytä sopivaa tankoa ja nuijaa ja paina laakeripidin (K) pitimen läpi.

Kokoonpano

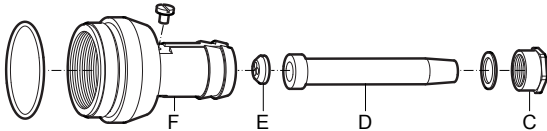
1. Kokoa tärytinelementti päinvastaisessa järjestyksessä. Puhdista kaikki osat ennen kokoonpanoa.
2. Vaihda vialliset osat ja O-renkaat järjestelmällisesti.
3. Täytä tärytinelementti öljyllä. (Katso tiedot öljyn tyypistä ja määrästä kohdasta Voitelu.)

Tärytinelementti AX36 - AX65

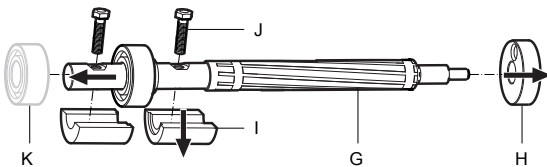
Purkaminen



1. Kierrä päätykansi (A) irti staattoriputkesta (B) (oikeakätinen kierre). Staattori on liimattu kiinni putkeen.



2. Kierrä mutteri (C) irti (oikeakätinen kierre) ja irrota joustava vaippa (D) ja kumitiiviste (E).
3. Kierrä nippa (F) irti (oikeakätinen kierre).



4. Käytä sopivaa tankoa ja nuijaa ja paina roottori (G) varovasti laakeripitimen (H) läpi. Kun laakeripidin (H) on irrotettu, irrota epäkesko (I) ja epäkeskon ruuvit (J). Laakeri (K) voidaan irrottaa, kun epäkeskot on irrotettu.

Kokoonpano

1. Kokoa tärytinelementti päinvastaisessa järjestyksessä. Puhdista kaikki osat ennen kokoonpanoa.
2. Vaihda vialliset osat ja O-renkaat järjestelmällisesti.
3. Täytä tärytinelementti öljyllä. (Katso tiedot öljyn tyypistä ja määrästä kohdasta Voitelu.)

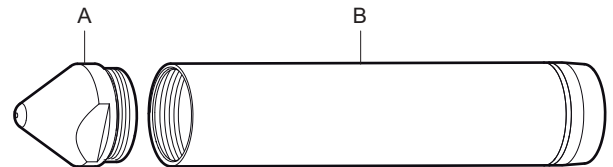
HUOMAUTUS Puhdista varovasti päätykannen ja putken kierteet ennen LOCTITE®638™:lla liimaamista. Kierteiden on oltava täysin puhtaat eikä niissä saa olla öljyjäämiä tai pölyä.

LOCTITE on Henkel Corporationin rekisteröity tavaramerkki. 638 on Henkel Corporationin tavaramerkki.

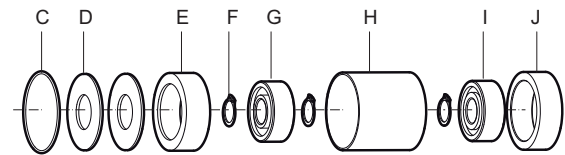
Tärytinelementti AX90

Purkaminen

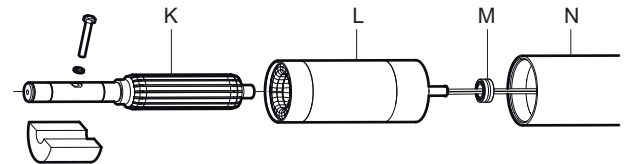
1. Kierrä päätykansi (A) irti staattoriputkesta (B) (oikeakätinen kierre).



2. Irrota sisäiset osat (O-renkas (C), jousialuslevy (D), laakeripidin (E ja J), lukkorengas (F), laakeri (G ja I), roottori (K) ja staattori (L) putken päätykansiosasta. Käytä sopivaa tankoa ja nuijaa ja paina osa varovasti putken (N) läpi.



3. Avaa mutteri (M) ja irrota se.



4. Työnnä roottori (K) ja staattori (L) putken (N) läpi.

Kokoonpano

1. Kokoa tärytinelementti päinvastaisessa järjestyksessä. Puhdista kaikki osat ennen kokoonpanoa.
2. Vaihda vialliset osat ja O-renkaat järjestelmällisesti.
3. Täytä tärytinelementti öljyllä. (Katso tiedot öljyn tyypistä ja määrästä kohdasta Voitelu.)

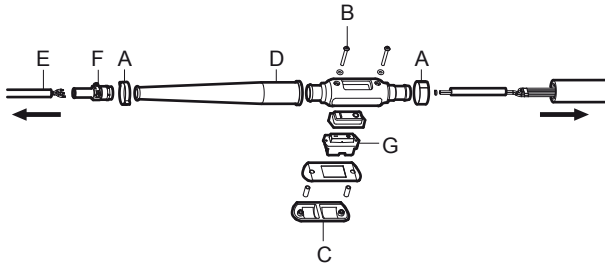
HUOMAUTUS Puhdista varovasti päätykannen ja putken kierteet ennen LOCTITE®638™:lla liimaamista. Kierteiden on oltava täysin puhtaat eikä niissä saa olla öljyjäämiä tai pölyä.

LOCTITE on Henkel Corporationin rekisteröity tavaramerkki. 638 on Henkel Corporationin tavaramerkki.

Käyttöletku AX36 ja AX40

Purkaminen

1. Katkaise letkunkiristimet (A) kytkinkotelon molemmista päistä.



2. Irrota ruuvit (B) ja irrota kytkinkotelon kansi ja irrota kaikki johtimet kytkimestä.
3. Leikkaa kaulus (D).
4. Irrota letku (E) kytkinkotelosta.
5. Irrota kaapelikansi ja vedä johtimet ulos letkusta kytkinkotelon puolelta.
6. Irrota kaapelipidin kytkinkotelosta ja kierrä tiivistysholkki (F) irti.
7. Kierrä kytkin irti.

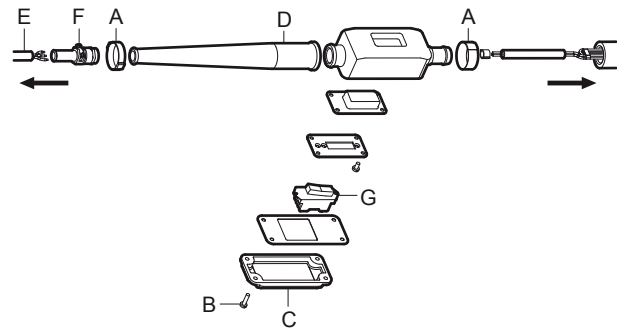
Kokoonpano

1. Kokoa päinvastaisessa järjestyksessä. Vaihda kalvo (G) tarvittaessa.
2. Puhalla johto letkuun paineilmalla kytkinkotelon puolelta.
3. Kiinnitä johto johdinsarjaan ja vedä johdinsarja letkuun.

Käyttöletku AX48, AX56 ja AX65

Purkaminen

1. Katkaise letkunkiristimet (A) kytkinkotelon molemmista päistä.



2. Irrota ruuvit (B) ja irrota kytkinkotelon kansi ja irrota kaikki johtimet kytkimestä.
3. Leikkaa kaulus (D).
4. Irrota letku (E) kytkinkotelosta.
5. Irrota kaapelikansi ja vedä johtimet ulos letkusta kytkinkotelon puolelta.
6. Irrota kaapelipidin kytkinkotelosta ja kierrä tiivistysholkki (F) irti.
7. Kierrä kytkin irti.

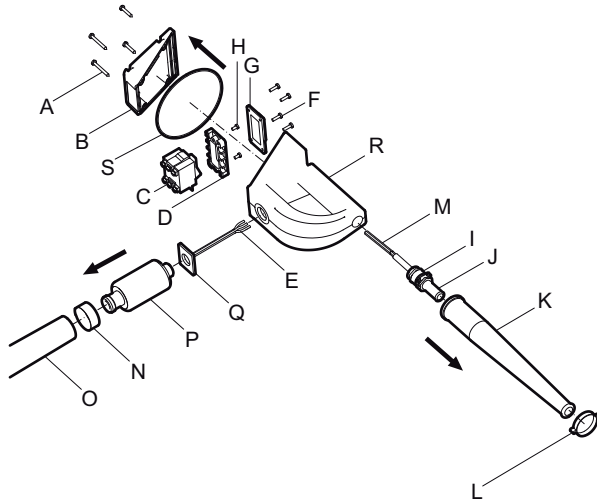
Kokoonpano

1. Kokoa päinvastaisessa järjestyksessä. Vaihda kalvo (G) tarvittaessa.
2. Puhalla johto letkuun paineilmalla kytkinkotelon puolelta.
3. Kiinnitä johto johdinsarjaan ja vedä johdinsarja letkuun.

Käyttöletku AX28E, AX48E ja AX56E

Purkaminen

1. Löysää ruuvit (A) ja irrota kansi (B).



2. Vedä kytkin (C) ja kiinnityslevy (D) irti kädensijasta (R).
3. Irrota johtimet (E) kytkimestä. Vedä tärytinpuolen johtimet irti.
4. Irrota kalvo (G), kiinnityslevy (D) ja ruuvit (F). Irrota tiivistysholkki (I), holkki (J) ja joustava vaippa (K).
5. Katkaise kiristin (L).
6. Vedä kaapeli (M) ulos.
7. Katkaise kiristin (N) ja irrota letku (O) iskunvaimentimesta (P). Kierrä levy (Q) ja iskunvaimennin (P) irti kädensijasta (R).

Kokoonpano

1. Vaihda vialliset osat ja O-renkaat (S) järjestelmällisesti.
2. Kokoa päinvastaisessa järjestyksessä. Vaihda kalvo (G) tarvittaessa.

Varastointi

- ◆ Puhdista kone asianmukaisesti ennen varastointia, jotta vältetään altistuminen vaarallisille aineille. Katso kohta "Pölystä ja savukaasuista aiheutuvat vaaratilanteet"
- ◆ Säilytä konetta aina kuivassa paikassa.
- ◆ Säilytä kone ja työkalut turvallisessa ja lukitussa paikassa poissa lasten ulottuvilta.

Käytöstä poisto

Käytetty kone käsitellään ja romutetaan siten, että mahdollisimman suuri määrä materiaalista voidaan kierrättää paikallisten määräysten mukaan ja ympäristöhaitat pidetään mahdollisimman pieninä. Toimita aina käytetyt suodattimet ja poistettu öljy asianmukaiseen kierrätykseen.



Elektroniset ja sähköiset laitteet saattavat sisältää potentiaalisesti vaarallisia aineita. Hävitä ne paikallisten lakien ja käyttömaassa voimassa olevien määräysten mukaisesti. EU-direktiivit 2002/95/EY ja 2002/96/EY.

Vianmääritys

Ongelma	Syy	Tarkastus	Ratkaisu
Sisäinen tärytin ei käynnisty.	Muunninta tai generaattoria ei ole käynnistetty.	-	Käynnistä generaattori tai muunnin.
	Pistorasiaan ei tule virtaa.	Tarkasta pistorasian jokaisen vaiheen jännite.	Korjaa tai vaihda pistorasia.
	Letkun sisällä olevat johtimet ovat vahingoittuneet.	Tarkasta koko täryttimen resistanssi.	Vaihda vialliset johtimet.
	Tärytinpään sisällä olevat johtimet ovat vahingoittuneet.	Tarkasta tärytinpään resistanssi.	Jätä tärytinpää valtuutetun Atlas Copco -korjaamolle korjattavaksi.
	Muunnin pysähtyy, kun tärytin kytketään päälle. Muunnin on ylikuormitettu.	Tarkasta, että sauvatäryttimen arvokilven tiedot vastaavat muuntimen tietoja.	Varmista, että virta riittää sekä sauvatäryttimelle.
	Muunnin pysähtyy, kun tärytin kytketään päälle. Tärytinpään moottori on viallinen.	Tarkasta tärytinpään maaeristys.	Vaihda staattoriputki tarvittaessa.
Sisäinen tärytin pysähtyy hetken kuluttua.	Käyttökytkin on rikki.	Tarkasta koko täryttimen resistanssi, kun se kytketään päälle ja pois.	Vaihda kytkin.
	Ylikuumentunut tärytinpää. Tärytysaika betonin ulkopuolella on liian pitkä.	-	Anna tärytinpään jäähtyä betonin ulkopuolella. Tärytinpää ei saa käyttää betonin ulkopuolella liian pitkään.
	Ylikuumentunut tärytinpää. Tärytinpää on ylikuormittunut betonirakenteen sisällä.	-	Anna tärytinpään jäähtyä betonin ulkopuolella. Ylikuormitus estetään käyttämällä sisäistä tärytintä, jonka halkaisija on sovitettu teräsrakenteiden väliin mukaan.
	Liian suuri virrankulutus (ampeeria). Liian alhainen tulojännite.	Tarkasta muuntimen tulojännite.	Käytä sovitettua jatkojohtoa. Vaihda muunnintyyppiä.
	Liian suuri virrankulutus (ampeeria). Tärytinpään moottori on rikki.	Tarkasta tärytinpään maaeristys.	Vaihda staattoriputki tarvittaessa.
	Liian suuri virrankulutus (ampeeria). Tärytinpään moottori on rikki.	Tarkasta, että sauvatäryttimen arvokilven tiedot vastaavat muuntimen tietoja.	Varmista, että virta riittää sekä muuntimelle että sauvatäryttimelle.
Sisäisen täryttimen nopeus liian alhainen.	Liian suuri virrankulutus (ampeeria). Täryttimen laakerit ovat kuluneet.	Mittaa virrankulutus ampeereina, kun sauvatärytintä käytetään betonin ulkopuolella.	Pura tärytinpää ja vaihda laakerit.
	Generaattori tai muunnin on ylikuormitettu.	Tarkasta, että sauvatäryttimen arvokilven tiedot vastaavat muuntimen tai generaattorin tietoja.	Varmista, että virta riittää sekä muuntimelle että sauvatäryttimelle.
	Sauvatärytin toimii kahdella vaiheella kolmen sijasta. Yksi letkun tai kytkinkotelon johtimista on poikki.	Tarkasta koko täryttimen resistanssi.	Tarkasta ja vaihda.
	Sauvatärytin toimii kahdella vaiheella kolmen sijasta. Jokin pistorasian tai pistokkeen nastoista on palanut kipinöiden vuoksi.	Tarkasta vauriot silmämääräisesti.	Vaihda pistorasia tai pistoke.
Käytä 60 Hz:n muunninta 50 Hz:n verkossa.	Tarkasta muuntimen arvokilpi.	Käytä sovitettua muunninta.	

Tekniset tiedot

Koneen tiedot AX28E-AX90

	AX28	AX36	AX40	AX48	AX56	AX65	AX90
Jännite, (V)	42 V	42	42	42	42	42	42
Vaiheet	3	3	3	3	3	3	3
Taajuus, (Hz)	200	200	200	200	200	200	200
Teho, (W)	200	300	240	560	770	1,000	1 160
Virranvoimakkuus, (A) 42V	4,0	6,2	4,5	10	11,7	19	19
Nopeus, r/min	12 000	12 000	12 000	12 000	12 000	12 000	12,000
Painotettu tehollinen kiihtyvyyden epävarmuuskerroin (K) m/s ^{2*2*}	-	3,81 ⁽¹⁾	3,81 ⁽²⁾	3,53 ⁽²⁾	3,66 ⁽¹⁾	5,04 ⁽²⁾	5,04 ⁽²⁾
Epävarmuus (K)	-	0,42	0,42	0,76	1,06	0,63	0,66
E-versio HAV m/s ² **	<2,5	-	<2,5	<2,5	<2,5	-	-

* Painotettu tehollinen kiihtyvyys vedessä mitattuna, kun tehonlähteenä yksi CF11M⁽¹⁾ ja CF67T⁽²⁾ 2 metrin päässä sauvatäryttimestä (m/s²), standardin EN ISO 5349 ja EN ISO 20643 mukaan.

** Painotettu tehollinen kiihtyvyys mitattuna vedessä, kun tehonlähteenä yksi CF67T, kädensijassa (m/s²), standardin EN ISO 5349 ja EN ISO 20643 mukaan.

Käyttöoletkut

Letku A	AX36	AX40	AX48	AX56	AX65	AX90
Paino kg (lb)	10,9 (24)	10,9 (24)	10,9 (24)	10,9 (24)	10,9 (24)	10,9 (24)
Letkun pituus, m (ft)	5 (16,4)	5 (16,4)	5 (16,4)	5 (16,4)	5 (16,4)	5 (16,4)
Kaapelin pituus, m (ft)	10 (32,8)	10 (32,8)	10 (32,8)	10 (32,8)	10 (32,8)	10 (32,8)
Tulppa	EEC	EEC	EEC	EEC	EEC	EEC

Letku E	AX28E	AX40	AX48	AX56
Paino kg (lb)	6 (13,2)	6 (13,2)	6 (13,2)	6 (13,2)
Letkun pituus, m (ft)	0,470 (1,54)	0,470 (1,54)	0,470 (1,54)	0,470 (1,54)
Kaapelin pituus, m (ft)	15 (49,2)	15 (49,2)	15 (49,2)	15 (49,2)
Tulppa	EEC	EEC	EEC	EEC

HUOMAUTUS Tiedot ovat ainoastaan yleinen kuvaus, niitä ei taata eivätkä ne sisällä minkäänlaisia takuita.

Painot ja mitat AX28E-AX90

	AX28E	AX36	AX40	AX48	AX56	AX65	AX90
Halkaisija, mm (in.)	25/40 (0,98/1,58)	38 (1,49)	40 (1,58)	48 (1,90)	56 (2,20)	65 (2,56)	90 (3,54)
Pituus, m (ft)	239/211 (9,4/8,3)	322 (12,67)	320 (12,59)	350 (13,78)	380 (14,96)	410 (16,14)	566 (22,28)
Paino kg (lb)	2,4 (5,3)	2,16 (4,76)	2,30 (5,07)	4,2 (9,25)	5,2 (11,46)	7,9 (17,41)	18 (40)
Kaksoisamplitudi, mm (in.)	0,9 (0,035)	0,75 (0,029)	0,88 (0,034)	1,12 (0,044)	1,22 (0,048)	0,96 (0,037)	5 (0,20)

Melu- ja värinäarvoilmoitus

Taattu äänenvoimakkuustaso **L_{wa}** standardin EN ISO 3744 mukaisesti täyttäen direktiivin 2000/14/EY vaatimukset.

Äänenpainetaso **L_{pa}** standardin EN ISO 11203 mukaisesti.

Tärinäarvo on määritetty EN ISO 20643 standardin EN ISO 5349-2:2001 mukaisesti. Ks. taulukossa ”Melu- ja värinätiedot” ilmoitetut arvot jne.

Ilmoitetut arvot on mitattu laboratoriotyypisissä kokeissa ohessa mainittuja direktiivejä tai standardeja noudattaen, ja arvot ovat riittävät vertailtaessa ominaisuuksia muiden, samojen direktiivien tai standardien mukaan testattujen koneiden kanssa. Ilmoitetut arvot eivät ole riittävät riskien arvioinneissa, ja yksittäisissä työkohteissa voidaan mitata korkeampia arvoja. Todelliset altistumisarvot ja yksittäisen käyttäjän kokemat haitat ovat tapauskohtaisia, ja ne riippuvat käyttäjän työtapojen, työkappaleen ja työkohteen suunnittelun ohella altistumisen kestoajasta sekä käyttäjän fyysisestä kunnosta ja koneen kunnosta.

Atlas Copco Construction Tools AB ei ole lakisääteisessä vastuussa tilanteissa, joissa käytetään ohessa esitettyjä arvoja todellisten tapauskohtaisten arvojen asemesta tehtäessä riskianalyysejä työpaikkakohteessa, johon emme voi vaikuttaa millään tavoin.

Tämä kone voi aiheuttaa käsiin ja käsivarsiin kohdistuvasta värinästä johtuvaa ns. HAVS-syndroomaa (hand-arm vibration syndrome), ellei koneesta pidetä työn aikana kiinni asianmukaisesti. Käsiin ja käsivarsiin kohdistuvaa värinää käsittelevän EU-oppaan voi ladata verkko-osoitteesta <http://www.humanvibration.com/humanvibration/EU/VIBGUIDE.html>.

Suosittelemme käyttöön terveystarkastusohjelmaa, jolla voidaan havaita mahdolliset värinäpäästöille altistumisen oireet jo niiden alkuvaiheessa. Siten voidaan ryhtyä asianmukaisiin työnjohdollisiin toimenpiteisiin työperäisten sairauksien estämiseksi.

Melutiedot

	Melu Ilmoitetut arvot Äänenpaine EN ISO 6081
Tyyppi	L _{pa}
AX28E	78
AX36	70
AX40	78
AX48	76
AX56	79
AX65	79
AX90	76

EY-vaatimustenmukaisuusvakuutus

EY-vaatimustenmukaisuusvakuutus

Me, Atlas Copco Construction Tools AB, vakuutamme täten, että alla luetellut koneet täyttävät EY-direktiivin 2006/42/EY (konedirektiivi), 2006/95/EY (pienjännite), 2004/108/EY (sähkömagneettinen yhteensopivuus) ja määräykset sekä alla mainitut harmonisoidut standardit.

Tyyppi	Teho (W)	Nopeus täyskuormalla (min-1)	Paino (kg)
AX28E	260	12 000	12,0
AX36	300	12 000	13,1
AX40	240	12 000	13,2
AX40E	240	12 000	8,3
AX48	560	12 000	15,1
AX48E	560	12 000	10,2
AX56	770	12 000	16,1
AX56E	770	12 000	11,2
AX65	1 160	12 000	18,8
AX90	1 000	6 000	10,9

Sovelletut harmonisoidut standardit:

- ◆ EN607451-1
- ◆ EN60745-2-12
- ◆ EN12649

Teknisten asiakirjojen valtuutettu edustaja:

Peter Karlsson
Atlas Copco Constructions Tools AB
Box 703
391 27 Kalmar
Sweden

Varatoimitusjohtaja, suunnittelu ja tuotekehitys:

Erik Sigfridsson

Valmistaja:

Atlas Copco Construction Tools AB
Box 703
391 27 Kalmar
Sweden

Paikka ja aika:

Kalmar, 2012-12-07

