

**MINI  
12 EJ**



[www.ommelift.com](http://www.ommelift.com)

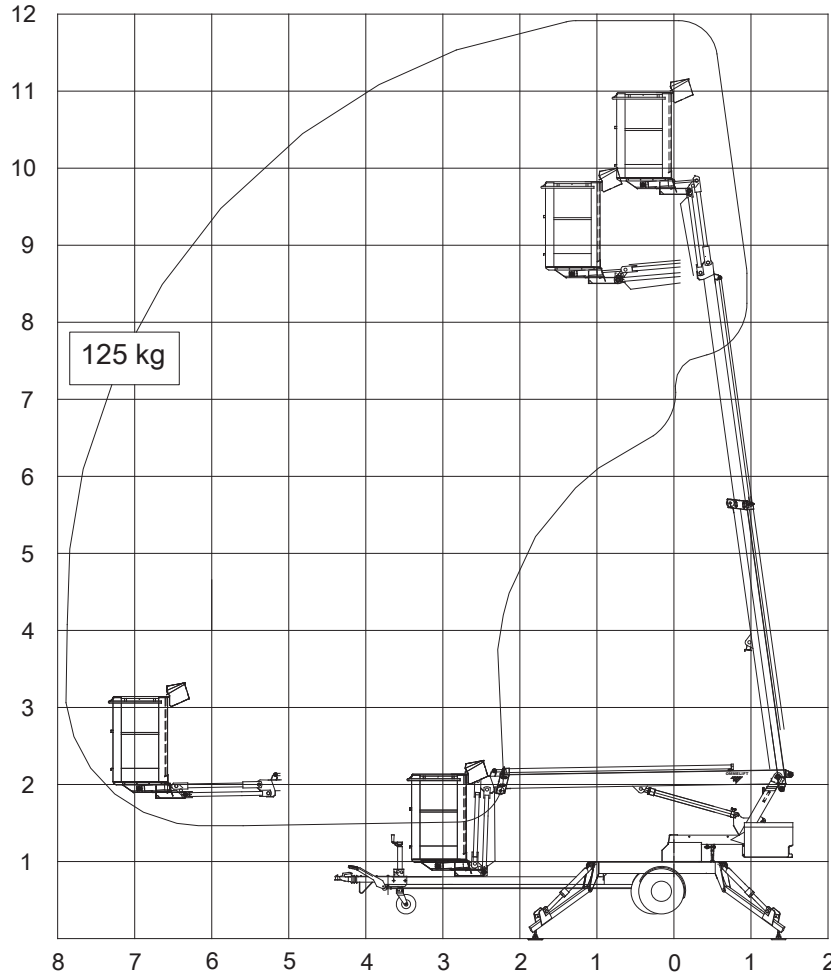
## Hinattava Nostin – Teleskooppi



Talhu Oy  
Petikontie 17  
FI-01720 Vantaa  
Phone: +358 10 42 49 400  
Email: [talhu@talhu.fi](mailto:talhu@talhu.fi) - Web: [www.talhu.fi](http://www.talhu.fi)

Quality since 1906

# Mini 12 EJ Hinattava nostin



Tekniset tiedot	Mini 12 EJ	Mini 12 EBJ
Suurin työskentelykorkeus	11.9 m	
Laitteen suurin korkeus	9.9 m	
Suurin sivu-ulottuma	7.6 m	
Nivelpuomin suurin korkeus	-	
Kääntöpuomin pituus (puomi + kori)	-	
Jibin pituus (Jibi + kori)	2.0 m	
Jibin taitto	90°	
Kääntö	± 355°	
Korin kääntö	-	
Suurin sallittu korikuorma	125 kg	
Työkorin koko	0.85 x 0.7 x 1.1 m	
Tukijalan koko	ø160 mm / ø120 mm	
	230V / 10A	
Moottori		
Polttoainesäiliön tilavuus		
Generaattori		
Akusto		24V/139Ah/5h
Laturi		24 V / 30 A
Kaksoislatausjärjestelmä		
Laskeutumisen sähköinen hallinta		
	<a href="http://www.ommelift.com">Katso www.ommelift.com</a> nähdäksesi lisää ominaisuuksia.	
Itseliikkuva vetolaitteiden hydraulinen kytkentä		Lisävaruste
Mäennousukyky		14% (8°)**
Maavara maksimissaan		340 mm
Kokonaispaino	1260 kg	1260 kg
Tukijalkojen aiheuttama paine	9.5 kg/cm <sup>2</sup>	9.5 kg/cm <sup>2</sup>
0.4 m x 0.4 m maapohjalevyjen aiheuttama paine	0.5 kg/cm <sup>2</sup>	0.5 kg/cm <sup>2</sup>
Tukijalkojen maksimivoima	8.1 kN	8.1 kN
Hydrauliset tukijalat		Vakio
Säätö		Proportionaalinen
Korin pikakiinnitys		Vakio
Pistorasia korissa		Vakio
Työkäyteline korissa		Vakio

