

# 1300 E



[www.ommelift.com](http://www.ommelift.com)

## Hinattava Nostin – Teleskooppi



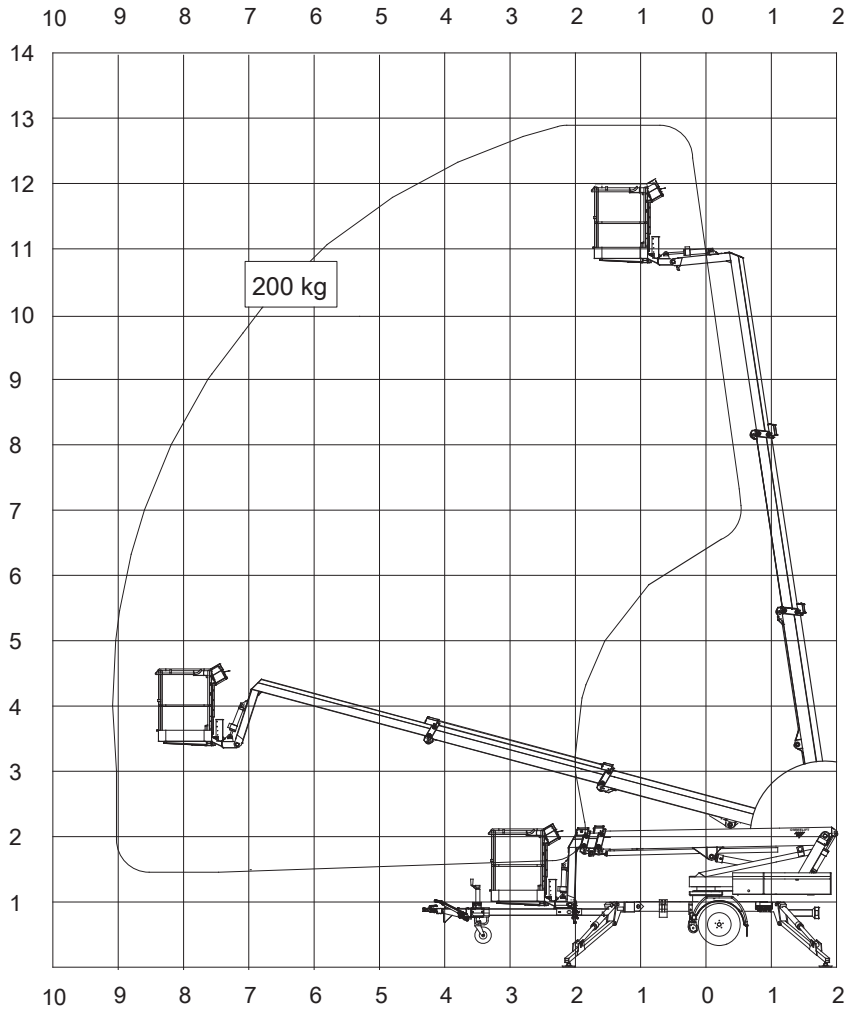
## OMMELIFT



**Talhu Oy**  
Petikontie 17  
FI-01720 Vantaa  
Phone: +358 10 42 49 400  
Email: [talhu@talhu.fi](mailto:talhu@talhu.fi) - Web: [www.talhu.fi](http://www.talhu.fi)

Laatua vuodesta 1906

# 1300 E Hinattava nostin



Tekniset tiedot	1300 E	1300 EB
Suurin työskentelykorkeus	12.8 m	
Laitteen suurin korkeus	10.8 m	
Suurin sivu-ulottuma	9.0 m	
Nivelpuomin suurin korkeus	-	
Kääntöpuomin pituus (puomi + kori)	2.0 m	
Jibin pituus (Jibi + kori)	-	
Jibin taitto	-	
Kääntö	± 400°	
Korin kääntö	± 50°	
Suurin sallittu korikuorma	200 kg	
Työkorin koko	1.25 x 0.8 x 1.1 m	
Tukijalan koko	ø160 mm / ø120 mm	
	<sup>4</sup> Bensiini <sup>5</sup> Diesel	<sup>6</sup> AKKU
Moottori	<sup>5</sup> Lisävaruste <sup>6</sup>	<sup>5</sup> Lisävaruste <sup>6</sup>
Polttoainesäiliön tilavuus		
Generaattori		
Akusto	24V/139Ah/5h	
Laturi	24 V / 30 A	
Kaksoislatausjärjestelmä	Lisävaruste	
Laskeutumisen sähköinen hallinta	Lisävaruste	Lisävaruste
<a href="http://www.ommelift.com">Katso www.ommelift.com</a> nähdäksesi lisää ominaisuuksia.		
Itseliikkuva vetolaitteiden hydraulinen kytkentä	Vakio	
Mäennousukyky	14% (8°)	
Maavara maksimissaan	300 mm	
Kokonaispaino	1650 kg	1750 kg
Tukijalkojen aiheuttama paine	11.8 kg/cm <sup>2</sup>	11.8 kg/cm <sup>2</sup>
0.4 m x 0.4 m maaphjalevyjen aiheuttama paine	0.6 kg/cm <sup>2</sup>	0.6 kg/cm <sup>2</sup>
Tukijalkojen maksimivoima	10.0 kN	10.0 kN
Hydrauliset tukijalat	Vakio	
Säätö	Proportionaalinen	
Korin pikakiinnitys	Vakio	
Pistorasia korissa	Vakio	
Työkaluteline korissa	Vakio	

