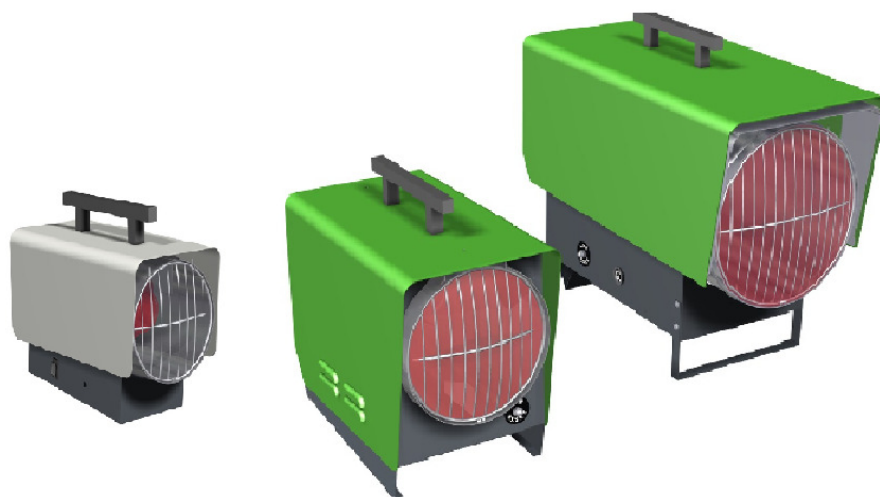


KÄYTTÖOHJE BRUKSANVISNING

PGM 12 - 30 - 60

SIIRRETTÄVÄT NESTEKAASUKÄYTTÖISET LÄMMITTIMET FLYTTBARA FLYTGASVÄRMEFLÄKTAR

(2/18)



!!! TÄRKEÄÄ !!!

ENNEN KÄYTTÖNOTTOA ON TÄMÄ OHJE LUETTAVA HUOLELLISESTI.
LAITTEEN OHJEIDEN VASTAINEN KÄYTTÖ VOI AIHEUTTAA VAKAVIA VAARATILANTEITA.
TÄMÄ KÄYTTÖOHJE ON AINA PIDETTÄVÄ LAITTEEN SIJAINNEN LÄHELLÄ TAI ITSE
LAITTEESSA.

TÄMÄ TUOTE EI SOVELLU ENSISIJAISEKSI LÄMMITTIMEKSI

!!! VIKTIGT !!!

DENNA BRUKSANVISNING BÖR LÄSAS NOGGRANT FÖRE IGÅNGSÄTTNINGEN. FELAKT-
IGT BRUK AV APPARATERNA KAN FÖRORSAKA ALLVARLIGA FAROSITUATIONER.

DENNA BRUKSANVISNING BÖR FÖRVARAS I OMEDELBAR NÄRHET AV APPARATENS
PLACERINGSSTÄLLE ELLER I SJÄLVA APPARATEN.

DENNA PRODUKT LÄMPAR SIG INTE PRIMÄR UPPVÄRMNING

SISÄLLYSLUETTELO

1. JOHDANTO JA TAKUU
2. TURVAOHJEET
3. LAITTEEN KUVAUS
4. ENNEN KÄYTTÖÖNOTTOA
5. KAASUN SYÖTTÖ JA LIITÄNTÄ
6. TURVALLISUUS
7. KÄYTTÖ JA LOPETUS
8. KUNNOSSAPITO
9. MENETTELY HÄIRIÖTILANTEISSA
10. TEKNISET TIEDOT
11. HAJOTUSKUVA PGM 12
12. VARAOSALUETTELO PGM 12
13. HAJOTUSKUVA PGM 30
14. VARAOSALUETTELO PGM 30
15. HAJOTUSKUVA PGM 60
16. VARAOSALUETTELO PGM 60
17. KYTKENTÄKAAVIO
18. TILALÄMMITTIMIEN TIETOVAATI-MUKSET

1. JOHDANTO JA TAKUU

Ennen laitteen käyttöönottoa/käyttöä on tämä ohje luettava huolellisesti!

Tämä käyttöohje on aina säilytettävä laitteen sijaintipaikan tai itse laitteen välittömässä läheisyydessä.

Takuuehdot:

REMKO lämmittimillä on 1 vuoden takuu (ostopäivästä) aine- ja valmistusvirioille. Valmistaja joko korjaa viollisen osan tai toimittaa uuden osan.

Korjaus- ja huoltotyöt eivät kuulu takuun piiriin, vaan niistä vastaa tilaaja.

Tehtaalta toimitetun laitteen määräystenvastainen käyttö, sijoitus, huollon puute tai omavaltaiset muutostyöt aiheuttavat takuuvastuun raukeamisen.

2. TURVAOHJEET

Laitteiden käyttöönoton yhteydessä on aina huolellisesti noudatettava paikallisia voimassaolevia rakennus-, paloturvallisuus- ja työsuojelumääräyksiä.

- Laitteita saavat käyttää vain niiden käyttöön opastetut henkilöt
- Laitteet on sijoitettava niin ja käytettävä siten, etteivät palokaasut tai säteilylämpö aiheuta vaaraa henkilökunnalle tai tulipaloa
- Polttoainesyötön tulee tapahtua ohjeiden mukaan (5. Kaasun syöttö ja liitäntä)

INNEHÅLL

1. INLEDNING OCH GARANTI
2. SÄKERHETSINSTRUKTIONER
3. APPARATBESKRIVNING
4. FÖRE IGÅNGSÄTTNINGEN
5. GASMATNING OCH ANSLUTNING
6. SÄKERHET
7. DRIFT OCH AVSLUTNING
8. UNDERHÅLL
9. PROCEDUR I STÖRSITUATIONER
10. TEKNISKA DATA
11. EXPLOSIONSBILD PGM 12
12. RESERVDEL FÖRTECKNING PGM 12
13. EXPLOSIONSBILD PGM 30
14. RESERVDEL FÖRTECKNING PGM 30
15. EXPLOSIONSBILD PGM 60
16. RESERVDEL FÖRTECKNING PGM 60
17. KOPPLINGSSHEMA
18. DATAKRAV FÖR LOKALISERADE RYMMEVÄRMARE

1. INLEDNING OCH GARANTI

Denna instruktion bör läsas noggrant före igångsättningen/driften av apparaten!

Denna instruktion bör alltid förvaras i omedelbar närhet av apparatens placeringsställe eller i själva apparaten.

Garantivillkoren:

REMKO- värmarna har 1 års garanti (från inköpsdatum) för material- och tillverkningsfel. Tillverkaren antingen reparerar felaktig del eller levererar en ny del.

Reparerings- och underhållsarbete ingår icke i garantin, utan beställaren ansvarar för dem. Driften eller placeringen av från fabriken levererad apparat mot föreskrifter, servicebristen eller självgjorda förändringsarbeten förorsakar, att garantin slutas.

2. SÄKERHETSINSTRUKTIONER

Vid idrifttagandet av apparaterna bör gällande lokala bygg-, brandsäkerhet- och arbetskyddsföreskrifter alltid följas ordentligt.

- Bara för apparaternas drift utbildad personal får använda dem.
- Apparaterna bör placeras och användas så, att brandgaserna eller strålningsvärmnen icke förorsakar faran för personal eller eldsvåda.
- Bränslematningen bör ske enl. anvisningarna (5. Gasmatning och anslutning)

- Siirrettävät nestekaasusäiliöt on asennettava liikkumattomiksi ja pystysuoraan
- Nestekaasupulloja ei laitteiden käytön aikana koskaan saa käyttää vaakasuorassa
- Käytä laitetta vain hyvin tuuletetuissa tiloissa ja huolehdi aina korvausilman riittävä saataavuus. Palaminen kuluttaa happea ja hapen loppuessa syntyy myrkyllistä häkää (CO).

Raitisilma-aukkojen koot:

- o PGM 12 ~ 280 cm²
- o PGM 30 ~ 600 cm²
- o PGM 60 ~ 1250 cm²
- o Laitteet on sijoitettava palamattomalle alustalle
- o Laitteita ei saa sijoittaa eikä käyttää palo- ja räjähdysvaarallisessa ympäristössä
- o Suojaetäisyys muihin laitteisiin ja syttyviin materiaaleihin sekä rakenteisiin:

- Flyttbara flytgasbehållarna bör monteras orörliga och vertikala.
- Under driften av apparaterna får man aldrig använda flytgasflaskor horisontellt.
- Använd apparaten bara i bra ventilerade utrymmen och sörj alltid för tillräckligt erhållande av ersättningsluft. Förbränningen förbrukar oxygen och om oxygen tar slut bildas giftig kolmonoxid (CO).

Storlekar för friskluftöppningar:

- o PGM 12 ~ 280 cm²
- o PGM 30 ~ 600 cm²
- o PGM 60 ~ 1250 cm²
- o Apparaterna bör placeras på ett obrännbart underlag.
- o Apparaterna får varken placeras eller användas i brand- och explosionsfarlig omgivning.
- o Skyddsavstånd till andra apparater och till brännbara material och konstruktioner:

		PGM 12	PGM 30	PGM 60
EDESSÄ	FRAMFÖR	2,0 m	3,0 m	3,0 m
TAKANA	BAKOM	1,0 m	1,0 m	1,0 m
SIVUILLA	PÅ SIDORNA	1,0 m	1,0 m	1,0 m
PÄÄLLÄ	OVANFÖR	1,5 m	1,5 m	1,5 m

- Laitteen puhallusaukkoa ei saa supistaa esim. putkistoilla tai letkuilla
- Laitteen sisään ei koskaan saa laittaa vieraita esineitä
- Imusäleikön tulee olla puhdas ja vapaa vieraista esineistä
- Laitteet on suojattava suoralta vesisuihkulta
- Laitteen ulkopuoliset kaapelit on suojattava vaurioitumiselta
- Ennen minkäänlaista huoltoa on varmistettava, että laitteen pistotulppa on poistettu pistorasiasta ja kaasun syöttö laitteelle on katkaistu

Suojalaitteita ei saa ohittaa eikä sulkea!

- Apparatus blåsöppning får ej reduceras t.ex. med rörledningar eller slangar.
- Inne i apparaten får man aldrig ställa främmande föremål.
- Suggallret skall vara rent och fritt från främmande föremål.
- Apparaterna bör skyddas för direkt vattenstråle.
- Apparatus utvändiga kablar bör skyddas för skador.
- Före alla serviceåtgärder bör säkras, att apparatus stickpropp har avlägsnats från stickkontaktosan och gasmatningen till apparaten har brutits av.

Skyddsanordningarna får varken förbikopplas eller stängas!

3. LAITTEEN KUVAUS

Siirrettävät nestekaasukäyttöiset lämmittimet:

- Laitteissa poltetaan DIN51622 mukaista nestekaasua kaasuuntuneena
- Laitteissa ei ole savukaasuliitääntää ja ne on tehty yleiseen puoliautomaattiseen ongelmattomaan käyttöön
- Laitteissa on vankkarakenteinen poltin, sähkötoiminen magneettiventtiili, piezo- sytytin, termosähköinen liekinvarmistus, hiljainen ja huoltotarpeeltaan vähäinen aksiaalipuhallin sekä liitääntäkaapeli pistotulppineen
- PGM- sarjan laitteissa voidaan lämpötehoa säätää portaattomasti tehonsäätimellä (ei PGM12)
- Laitteet ovat varmatoimisia ja yksinkertaisia käyttää. Laitteet on CE- hyväksytty ja DVGW - rekisteröity
- Laitteet ovat suoratoimisia ja ne on tarkoitettu ammattikäyttöön. Niitä saa käyttää vain hyvin tuuletetuissa tiloissa
- Laitteiden käytössä on huomioitava paikalliset voimassaolevat viranomaismääräykset koskien nestekaasulaitteiden käyttöä ja nestekaasun säilytystä

Laitteiden käyttökohteita esim.:

- Uusien rakennusten kuivaus
- Kohdelämmitys ulkotiloissa
- Kohdelämmitys avoimissa, ei-palovaarallisissa tehdastiloissa ja halleissa
- Riittävällä raitisilmatulolla varustettujen tilojen jatkuva tai tilapäinen lämmitys
- Jäänpoisto koneista, ajoneuvoista ja ei-palava-aineisista kohteista
- Osien jäätymisen esto
- Kasvihuonelämmitys ja CO₂-tuottaminen

Jotta saataisiin paras mahdollisimman hyöty irti lämmittimestä, laitetta ei tulisi käyttää ympäristössä, jossa lämpötila on yli 25 °C.

4. ENNEN KÄYTTÖÖNOTTOA

Laitteiden käyttöön ja säiliöiden ja kaasupullovaraston valvontaan on nimettävä tälle alueelle riittävän koulutuksen saanut henkilö. Käyttöhenkilökunta on perehdytettävä nestekaasun yhteydessä esiin tuleviin mahdollisiin vaaroihin.

3. APPARATBESKRIVNING

Flyttbara flytgasvärmare:

- I apparaterna bränns förgasnad flytgas enl. DIN51622.
- Apparaterna har ingen rökgasanslutning och apparaterna har tillverkats för allmän halvautomatisk problemsfri drift.
- Apparaterna har robust brännare, el-styrd magnetventil, piezo- tändare, termoelektrisk flamvakt, tystgående och nästan servicefri axialfläkt samt anslutningskabel med stickpropp.
- Värme-effekten av PGM- serien kan regleras steglöst med effektregulatorn (icke PGM12).
- Apparaterna är driftsäkra och enkla att användas. Apparaterna är CE- godkända och DVGW- registrerade.
- Apparaterna är direktdrivna och de har syfts för yrkesbruk; man får använda dem bara i bra ventilerade utrymmen.
- Vid bruket av apparaterna bör tas hänsyn till gällande lokala myndighetsföreskrifter ang. driften av flytgasapparaterna och förvaringen av flytgasen.

Användningsobjekt av apparaterna t.ex.:

- Torkning av nybyggnader
- Objektvärmning utomhus
- Objektvärmning i öppna, icke-brandfarliga fabriksutrymmen och hallar
- Kontinuerlig eller tillfällig värmning av utrymmen med säkrad tillförsel av friskluft
- Avisning av maskiner, fordon och objekt av icke-brännbart material
- Frysförhindrandet av delarna
- Växthusvärmning och CO₂- produktion

För att nå den bästa möjliga nyttan av värmaren, skulle apparaten inte bli brukad i omgivningen, var temperaturen är över 25°C

4. FÖRE IGÅNGSÄTTNINGEN

För driften av apparaterna och för övervakningen av behållarna och gasflaskaförrådet bör nämnas tillräckligt utbildad person. Driftpersonalen bör utbildas för möjliga risker som förekommer med flytgas.

TÄRKEÄÄ!!

- Laitetta saa käyttää vain hyvin ilmastoiduissa tiloissa. Laitetta ei saa käyttää asuintiloissa eikä vastaavissa tiloissa
- **PGM 12:** Vakiolaiteliitospaine 0,3 baria (300 mbar) on varmistettava myös pitkäaikaisessa käytössä
- **PGM 30 ja 60:** Vakiolaiteliitospaine 1,5 baria (1500 mbar) on varmistettava myös pitkäaikaisessa käytössä
- Kun laitetta käytetään, tulee vain käyttää nestekaasukäyttöön tarkoitettuja letkuja saa käyttää
- Puhdista kaasunsyöttöletku huolellisesti ennen ensimmäistä käyttökertaa

5. KAASUN SYÖTTÖ JA LIITÄNTÄ

Laitteet on suunniteltu vakio-laiteliitospaineelle 0,3 bar (PGM 12) /1,5 bar (PGM 30 ja 60) ja niitä saa käyttää ainoastaan nestekaasulle (nestekaasu DIN51622 kat I3B/P1 I3+). Vakio-laiteliitospaine on varmistettava myös pitkäaikaisessa käytössä.

Liitospaineen alitus tai ylitys ei ole sallittu. Käytettäessä pidempiä letkuja tai putkistoja on otettava huomioon vastaava painehäviö. Ainoastaan koestettuja ja kyseiseen käyttöön hyväksytyjä tarkoitettuja komponentteja, kuten kaasuletkuja, paineensäätimiä, letkurikkoventtiilejä ja kaasuvuotosuojia saa käyttää. Vain kiinteällä ulostulopaineasetuksella varustettuja paineensäätimiä saa käyttää.

5.1 Laitteiston kytkentä

- Paineensäädin liitetään kaasupulloon tai käyttölaitteistoon.
HUOM! Vasenkätinen kierre.
- Pulloventtiili tai syöttöputkiston sulkuventtiili avataan. Useamman kaasupullon samanaikaisessa käytössä pitää kaikkien venttiilien olla auki
- Venttiilin avaamisen jälkeen painetaan letkurikkosuojan vapautusnappia. Tämä toimenpide on välttämätön jokaisen pullonvaihdon jälkeen
- Laitteiden asennuksen ja liittämisen jälkeen tarkastetaan kaikkien kaasuliitosten tiiviys (saippualliuos, vuodonetsintäspray)
- **Älä käytä tarkistukseen avoliekkiä!** Asennettaessa tai irrotettaessa kaasuletkuu täytyy sopivalla työkalulla pitää kiinni kaasuliittimestä ottaen huomioon vasenkätisen kierteen.
- Kaasuletkun irrotus: lukitusmutteria kierretään myötäpäivään

VIKTIGT!!

- Man får använda apparaten bara i bra ventilerade utrymmen. Man får icke använda apparaten i bostäder eller motsvarande utrymmen.
- **PGM12:** Standardanslutningstryck 0,3 bar (300mbar) bör säkras också under långvarigt bruk.
- **PGM30 och 60:** Standardanslutningstryck 1,5 bar (1500mbar) bör säkras också under långvarigt bruk.
- När man brukar apparaten får man använda bara slangar, som har syfts för flytgasbruk
- Rengör gasmatningslangen ordentligt före den första driftgången

5. GASMATNING OCH ANSLUTNING

Apparaterna har dimensionerats för standard-apparatanslutningstryck 0,3 bar (PGM 12) /1,5 bar (PGM 30 och 60) och man får bruka dem bara med flytgas (flytgas DIN 51622 kat I3B/P1 I3+). Standard-apparatanslutningstryck bör säkras också under långvarigt bruk.

Det är inte tillåtet att under- eller överskrida anslutningstrycket. Vid användningen av längre slangar eller ledningar skall tas hänsyn till motsvarande tryckförlust. Man får använda bara provade och för i fråga varande bruk godkända komponenter, såsom gasslangar, tryckregulatorer, slangbrottventiler och gasläckageskydd. Man får använda bara med stationär expansionsstryckställning utrustade tryckregulatorer.

5.1 Anordningens anslutning

- Tryckregulatorn anslutas till gasflaskan eller till drifanordningen.
OBS! Vänstergänga.
- Flaskventilen eller spärrventilen av matarledningen öppnas. Vid användningen av flera gasflaskor skall alla ventiler vara öppna.
- Efter öppnandet av ventilen trycks återställningsknappen av slangbrottskyddet. Denna åtgärd är nödvändig efter varje flaskbyte.
- Efter monteringen och anslutningen av anordningarna kontrolleras tätheten av alla gasanslutningarna (såplösning, läckagesökningsspray)
- **Bruka icke öppnen flamma vid kontrolleringe** Vid monteringen eller lösandet av gasslangan måste man med lämpligt verktyg hålla fast av gasregulatorn hänsyntagande till vänstergänga.
- Lösandet av gasslangan: låsmuttern vrids medsols
- Fästandet av gasslangan: låsmuttern vrids

- Kaasuletkun kiinnitys: lukitusmutteria kierretään vastapäivään

Tämä menettely koskee kaikkia muitakin kaasukomponentteja kuten painesäädintä, letkurikovoventtiiliä jne.

Kaikissa kaasulaitteistotöissä ja kaasupullon vaihdossa täytyy kaikkien sulkuventtiilien olla kiinni eikä välittömässä läheisyydessä saa olla sytytyslähteitä.

6. TURVALLISUUS

- Kaasupullot eivät saa sijaita välittömässä läheisyydessä laitteen takana
- Kaasupulloja ei saa koskaan lämmittää laitteen ulospuhallusilmavirralla eikä myöskään sulattaa jäätä pulloista puhallusilmalla (Räjähdysvaara!)
- Älä koskaan aseta kaasupulloja laitteen viereen, kun laite on toiminnassa (Räjähdysvaara!)
- Nestekaasupulloja ei laitteen käytön aikana saa käyttää vaakasuorassa (kaasun ulostulo nestemäisenä).

HUOMAUTUS!

Riittämättömiksi mitoitettujen syöttölaitteistojen aiheuttavat nestekaasusäiliöiden tai -pullojen jäätymisvaaran. Kaasunpaineen alentuessa ei useassa tapauksessa enää voida taata käyttölaitteiden asianmukaista kaasusyöttöä. Seurauksena on epätäydellinen palaminen, haitalliset pakokaasut ja liekin sammuminen. Tämän vuoksi on syöttölaitteisto valittava niin suureksi, että tällaisia ongelmia ei synny.

Kiteytyneen huurteen poistoon ei saa käyttää avotulta, hehkuvia esineitä tai säteilijöitä. Riittävä kaasusyöttö käyttölaitteistoon voidaan varmistaa käyttämällä höyrystintä.

Kaasusyöttö on suunniteltava vastaamaan laitekytkentäarvoja (kts. laitearvokilpi), käytön kesto-aikaa ja syöttösäiliön ympäristölämpötilaa.

Jotta vältettäisiin säiliöiden voimakas jäätyminen, suositlemme vähintään kolmen pullon patterin käyttöä. Laitetehosta ja käytön kestosta riippuen voidaan pullopatteria suurentaa käyttäen monipullosarjaa (Lisävaruste).

Monipullosarjan asentaminen:

Jotta taataan tasainen kaasun ulostulo pitää kaikkien pulloventtiilien olla auki.

Kaasusäiliölaitokset:

Liitettäessä laitteita kaasusäiliölaitoksiin on otettava huomioon putkiston pituus putkimitoitukses-

motsols

Denna procedur gäller också alla andra gaskomponenter, liksom tryckregulator, slambrottventil osv..

Under alla gasanordningsarbeten och gasflaskbyte måste alla spärrventiler vara stängda och i närheten får icke vara tändningskällor.

6. SÄKERHET

- Gasflaskorna får icke ligga i omedelbar närhet bakom apparaten.
- Gassflaskorna får aldrig värmas med apparatens utblåsningluftström och inte heller avisa med blåsningluft (explosionsfara)
- Man får inte bruka flytgasflaskor horisontellt under driften (gasen rinner ut flytande)
- Placera gasflaskorna aldrig bredvid apparaten driften (explosionsfara!)

OBS!

Otillräckligt dimensionerade mataraordningarna förorsakar frysrisker av flytgasbehållarna eller flaskorna. Vid gastryckfall kan man i flesta fall inte mera garantera sakenlig gasmatning. Som följd är ofullständig förbränning, skadliga rökgas och slocknandet av flaman. Därför bör mataraordningen väljas så stor, att sådana här problem inte uppkommer.

För avlägsnandet av kristalliserad frost får ej användas öppen eld, glödande föremål eller strålare. Tillräcklig gasmatning till drifanordningarna kan säkras genom att använda evaporator.

Gasmatningen bör dimensioneras att motsvara apparatanslutningsvärden (se apparatens märkskylt), driftens varaktighet och matarbehållarens omgivningstemperatur.

För att undvika kraftig frykning av behållarna rekommenderar vi att använda batteri av tre flaskor. Beroende på apparateffekten och varaktigheten av driften kan man förstora flaskbatteriet genom att använda flerflaskaset (tilläggsutrustning).

Monteringen av flerflaskaset:

För att garantera jämn utströmning av gasen skall alla flaskventiler vara öppna.

Gasbehållareanordningarna:

Vid anslutningen av apparaterna till gasbehållareanordningarna skall hänsyn tas till längden av ledningarna vid rördimensioneringen.

sa.

Häiriöttömän laitetoiminnan takaamiseksi suositellaan laitteen välittömään läheisyyteen asennettavaksi kiinteästi paineensäädin 0,3/1,5 bar lähtöpaineella ja sitä vastaavalla kaasun virtausmäärällä (kts. laite-arvokilpi), sekä tulopaineelle asetettu hyväksytyt sulkulaite.

Kaasuputkistoista tai -säiliöistä tulevien haitallisten aineiden, kuten ruosteen ja pölyn aiheuttamien laitteiston säätö- ja suojalaitteiden käyttöhäiriöiden välttämiseksi on kaasusuodatinten asennus säätö- ja suojalaitteiden eteen tehty pakolliseksi (kts. DIN 4788 ja TRF 88 kappale 5).

Ennen kaasuputkiston käyttöönottoa on putkisto puhdistettava perusteellisesti!

Lämmittimen kaasuliitäntä on syytä suojata roskilta tms. erityisesti laitteen varastoinnin ajaksi!

7. KÄYTTÖ JA LOPETUS

Huomioi myös seuraavat asiat:

- Laitetta saa ainoastaan käyttää hyvin ilmastoiduissa tiloissa; sitä ei saa käyttää asuinhuoneistoissa eikä vastaavissa tiloissa!
- Jotta saataisiin paras mahdollisimman hyöty irti lämmittimestä, laitetta ei tulisi käyttää ympäristössä, jossa lämpötila on yli 25 °C
- Muista huolehtia riittävästä etäisyydestä palovaarallisiin ja helposti syttyviin materiaaleihin ja noudata paikallisia palomääräyksiä
- Ilman imu ja lämmitetyn ilman puhallus tapahtuvat esteettömästi (laitetta ei saa peittää)
- Ennen laitteen käyttöä, tulee käyttäjän tarkistaa laitteen toiminnot ja turvalaitteet kaikilta näkyviltä vaurioilta ja huolehtia, että laitteen turvalaitteita ei ole poistettu

Nestekaasu johdetaan paineenalaisena suuttimen läpi poltinputkeen. Putkessa kaasu rikastetaan poltintehoa vastaavalla määrällä happea. Kaasu-ilmaseos sytytetään poltinpäässä sähköisellä sytytyskipinällä. PGM- sarjassa kipinä aikaansaadaan käsikäyttöisellä piezo- sytyttimellä. Tuntoelimen lämmentyä käynnistyy liekinvarmistimen termosähköinen liekinvalvonta. Liekinvarmistimen painike voidaan tällöin vapauttaa. Mahdollisissa häiriötilanteissa tai liekin samuessa katkeaa kaasun syöttö. Puhallin käy kuitenkin edelleen. Tällöin tulee suorittaa uudelleen-käynnistys.

Lämpötilan rajoitin (katkaisu ~100 °C) Suojatermostaatti (TB/STB) katkaisee ylikuumenemistilanteessa kaasun syötön ja pysäyttää kaikki laite-

För att garantera störningsfri apparatfunktionering rekommenderas att montera stationär gasregulator på 0,3/1,5 bar avgångstryck i omedelbar närhet av apparaten med motsvarande strömningsmängd av gas (se apparatens märkskylt) samt för avgångstryck godkänd spärranordning.

För att undvika driftstörningar av anordningens reglerings- och skyddsanordningar förorsakade av skadliga ämnen, som kommer från gasledningarna eller- behållarna, såsom rost och damm är det föreskrivet att montera gasfilter framför reglerings- och skyddsanordningarna (se DIN 4788 och TRF 88 kapitel 5).

Före igångsättningen av gasledningarna bör ledningarna rengöras ordenligt!

Varmarens gasanslutning måste skyddas för sopor och motsc. Särskilt under lagringen av apparaten

7. DRIFT OCH AVSLUTNING

Ta hänsyn också till följande saker:

- Man får bruka apparaten bara i bra ventilerade utrymmen; det är inte tillåtet att bruka apparaten varken i bostäder eller motsv. utrymmen.
- För att nå den bästa möjliga nyttan av värmen, skulle apparaten inte bli brukad i omgivningen, var temperaturen är över 25°C.
- Kom ihåg att sörja för tillräckligt avstånd till brandfarliga och lätt antändbara material och följ lokala brandföreskrifter.
- Luftinsugningen och blåsningen av den uppvärmda luften sker ohindrad (apparaten får icke täckas)
- Brukaren av apparaten skall före igångsättningen kontrollera funktionerna av apparaten för alla synliga skador och sörja för att skyddsanordningarna av apparaten inte har avlägsnats.

Flytgasen ledes under tryck genom munstycket in i brännarröret. I röret blir gasen anrikad med oxygenmängd, som motsvarar brännareffekten. Gas- luftblandningen tändas i brännarhuvudet med elektrisk tändgnista. I PGM- serien åstadkommes gnistan med manuell piezo- tändare. När givaren har blivit varm startar flamvaktens termoelektriska flamövervakning. Flamvaktens tryckknapp kan då befrias. Vid möjliga störsituationer eller vid slocknandet av flammans brister gasmatningen. Flåkten går dock vidare. Då skall man starta på nytt.

toiminnot mukaan lukien puhalluksen. Rajoittimen manuaalinen kuittaus voidaan tehdä vasta laitteen jäähtyttyä.

7.1 Liittäminen sähköverkkoon

Käyttökytkin käännetään asentoon "0" ja pistotulppa kytketään asianmukaiseen pistorasiaan (230V/ 1~ /50Hz).

Laitteen sähkökytkentä on suoritettava vikavirtasuojakytkimellä varustetusta syöttöpisteestä.

7.2 Lämmittäminen

- Käyttökytkin käännetään asentoon "I" (= lämmityskäyttö), tällöin puhallin käynnistyy ja sähkömagneettiventtiili aukeaa
- Liekinvarmistimen (termosähköinen kaasuventtiili) painike painetaan sisään. Noin 2-3 s kuluttua painikkeen ollessa edelleen sisäänpainettuna painetaan piezo- sytytintä (mahdollisesti useamman kerran), kunnes liekki syttyy
- Liekin syttymisen jälkeen pidetään liekinvarmistimen painiketta vielä n. 10 s sisäänpainettuna, kunnes liekinvarmistin on kytkeytynyt päälle. Vasta sitten vapautetaan painike
- Mikäli liekki sammuu liekinvarmistimen painikkeen vapautuksen jälkeen, uusitaan sytytysmenettely n. 1 minuutin odotusajan jälkeen. Pidä tällöin liekinvarmistimen painiketta jonkin verran kauemmin sisäänpainettuna.

7.3 Tehonsäätö (vain PGM 30 ja 60)

Lämpötehon asetus/säätö:

Haluttu lämpöteho asetellaan portaattoman tehonsäätimen avulla ja tehoa voidaan säätää myös laitteen käydessä.

- Kierto vastapäivään: lämpöteho suurenee
- Kierto myötäpäivään: lämpöteho pienenee

7.4 Tuuletuskäyttö (vain PGM 30 ja 60)

- Käyttökytkin käännetään asentoon "II". Tässä asennossa käy ainoastaan puhallin ja laitetta voidaan käyttää ainoastaan tuuletukseen. Lämmityskäyttö ei ole mahdollinen.

7.5 Käytön lopettaminen

- Kaikki pulloventtiilit ja syöttöputkiston sulkuventtiili suljetaan
- Annan letkussa olevan jäännöskaasun palaa loppuun
- Käyttökytkin käännetään asentoon "0" (= seis) ja pistotulppa irrotetaan pistorasiasta.

Temperaturbegränsaren (avbrott ~100°C) skyddstermostaten (TB/STB) avbryter vid överhettningssituationen gasmatningen samt stoppar alla apparatfunktioner inkl. blåsningen. Manuell kvittering av begränsaren kan utföras först efter svalningen av apparaten.

7.1 Koppling till el- nätet

Driftströmbrytaren vrids till ställningen "0" och stickproppen kopplas till sakenlig stickkontakt-dosa (230V/1~/50Hz).

Apparatens el- koppling bör utföras från matarpunkten utrustad med felströmskydd.

7.2 Uppvärmning

- Driftströmbrytaren vrids till ställningen "I" (värmningsdrift), då startar fläkten och elmagnetventil öppnas.
- Flammvaktens (termoelektrisk gasventil) tryckknapp trycks in. Efter ca. 2-3s, när tryckknappen ännu är intryckt, tryck piezo- tändaren (möjligen flera gånger) tills flammen tändas.
- Efter tändningen av flammen hålles flammvaktens tryckknapp ännu ca. 10s intryckt, tills flammvakten har blivit påkopplad. Först därefter frigörs tryckknappen.
- Om flammen slocknar, när man har frigjort tryckknappen förnyas tändningsproceduren efter ca- 1min väntetid. Hålla då flammvaktens tryckknapp nedtryckt något längre.

7.3 Effektregering (bara PGM 30 och 60)

Ställning/reglering av värme- effekten:

Önskad värme- effekt ställs med steglös effektreulator och effekten kan regleras också när apparaten går.

- Vridning motsols: värme- effekten ökar
- Vridning medsols: värme- effekten minskar

7.4 Ventilering (bara PGM 30 och 60)

- Driftströmbrytaren vrids till ställningen "II". På denna ställning går bara fläkten och apparaten kan användas bara för ventilering. Uppvärmningsbruk är inte möjligt.

7.5 Avslutning av driften

- Man stänger alla flaskventiler och spärrventiler och spärrventilen av matarledningarna.
- Låta restgasen från slangen avbrinna.

- Kytke irti kaasusäiliöstä, jos laitetta ei enää tarvita

Varo laitteen kuumenneita osia.

8. KUNNOSSAPITO

Laitteiden käyttöön nimettyjen henkilöiden tai valtuutettujen asiantuntijoiden on tarvittaessa ja toistuvasti vähintään joka toinen vuosi tarkastettava laitteiden toiminnallinen kunto. Näin toimien taataan laitteen käyttöturvallisuus.

Tarkastustulos on säilytettävä seuraavaan tarkastukseen asti ja esitettävä aina tarkastukseen oikeutetulle henkilölle.

Laitteiden käyttöön nimettyjen henkilöiden on töitä aloitettaessa silmämääräisesti tarkastettava käyttö- ja varolaitteiden puutteet sekä suojalaitteiden saatavilla olo.

Mahdolliset havaittavat käyttöturvallisuutta vaarantavat puutteet on korjattava ennen kuin laitetta käytetään uudelleen!

HUOM!

Laitetta huollettaessa tai korjattaessa on huolehdittava siitä, että kaasunsyöttö on suljettu ja laitteen sähköpistoke on irrotettu pistorasiasta. Huollon tai korjauksen saa tehdä vain siihen valtuutettu ammattihenkilö

Noudata seuraavia kunnossapito-ohjeita:

- säännöllinen hoito ja huolto, viimeistään jokaisen lämmitysjakson jälkeen, on perusedellytys pitkälle käyttöiälle ja häiriöttömälle käynnille
- laite on pidettävä pölyttömänä ja puhdistettava ainoastaan kuivalla tai kostealla kankaalla (vesisuihkua ei saa käyttää)
- väkeviä puhdistusaineita tai liuotinpitoisia aineita ei saa käyttää
- laitteen kaasuliitin ja – putkisto sekä kaasupoltin ja -suutin on syytä puhdistaa säännöllisesti. Korvaa tarvittaessa osat uusiin
- Välilevy on puhdistettava säännöllisesti.
- puhdistu imu- ja puhallussäleiköt säännöllisesti

Kaasulaitteiden säilytyksestä:

Suojaa aina varastoinnin ja käyttökatkosten ajaksi käytössä olevat kaasuvälineet (letkut, painesäätimet, ym.) sekä laitteen oma kaasuliitin. Näin estetään roskien pääsy kaasunsyöttöjärjestelmään ja varmistetaan häiriötön toiminta.

Jos liekin väri on ”voimakkaan keltainen”, on se merkki riittämättömästä paloilmansaannista ja laitteen sisäosien likaisuudesta.

Tällöin on tarpeen puhdistaa poltin ja sen osat.

- Driftströmbrytaren vrids till ställningen ”o” (=stopp) och stickproppen avlägsnas från stickkontakt-dosan.
- Avkoppla från gasbehållaren om apparaten inte mera behövs.

Akta för apparatens heta delar.

8. UNDERHÅLL

Personerna, som har nämnts för användning av apparaterna eller auktoriserade specialister bör vid behov och upprepad minst vart annat år kontrollera apparaternas funktionsskick. Så här garanteras driftsäkerheten av apparaten.

Kontrollresultatet bör förvaras till nästa kontroll och bör alltid förevisas till personen, som är berättigad att kontrollera apparaterna.

Personerna, som har nämnts för användning av apparaterna bör i början av arbetet utföra okulär besiktning ang. brister av drift- och säkerhetsanordningarna samt åtkomligheten av skyddsanordningarna.

Möjliga observerade brister, som riskerar driftsäkerheten bör repareras innan apparaterna användes på nytt!

OBS!

Vid service eller reparation av apparat bör sörjas för, att gasmatningen har stängts och stickproppen har avlägsnats från stickkontakt-dosan. Bara auktoriserad fackperson får utföra service- eller repareringsarbeten.

Följ följande underhåll- instruktioner:

- regelbundna service och skötsel, senast efter varje värmningsperiod är grundbetingelse av lång drifttid och störningsfri gång
- apparaten skall hållas fri från damm och rengöras bara med torrt eller fuktigt tyg (man får icke använda vattenstråle)
- man får icke använda starka rengöringsmedel eller lösningsmedel
- apparatens gasanslutningsdon och- ledningar samt gasbrännare och- munstycke skulle rengöras regelbundet. Byta delarna vid behov till nya
- mellanplåt bör rengöras regelbundet
- rengör sug- och blåsgallren regelbundet

Om förvaringen av gasanordningarna:

Skydda alltid gasutrustningarna (slangar, tryckregulatorer bl. a.) under lagringen och driftavbrottet samt apparatens eget gasanslutningsdon. Så här förhindras sopornas inträde in i gasmatningssystemet och säkras störningsfri funktion.

Om flammans färg är ”stark-gul”, den menar att erhållandet av förbränningsluften är otillräckligt

Älä koskaan käytä avoliekkiä vuotojen havainnointiin!

Sytytyselektrodin ja liekinvarmistimen tuntoelimen sijoitus:
 A = sytytyselektrodin ja poltinpään välinen etäisyys
 B = tuntoelimen kärjen sijainti
 C = sytytyselektrodin kärjen sijainti

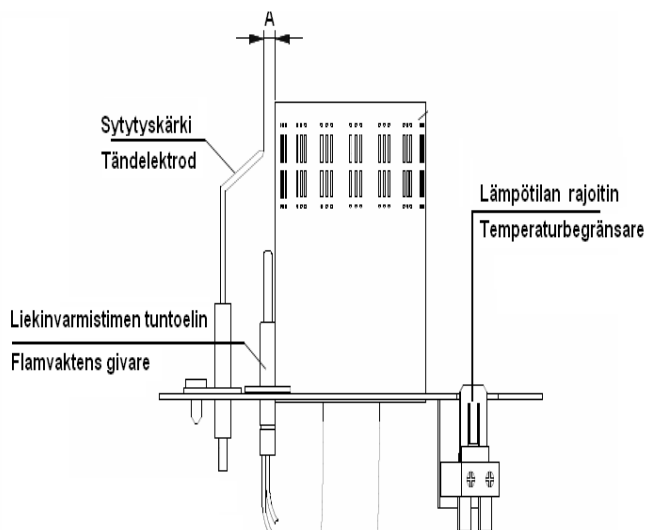
och apparatens inre delar är rena.
 Då är det nödvändigt att rengöra brännaren och dess delar.

Använd aldrig öppen flamma för att observera gasläckagen!

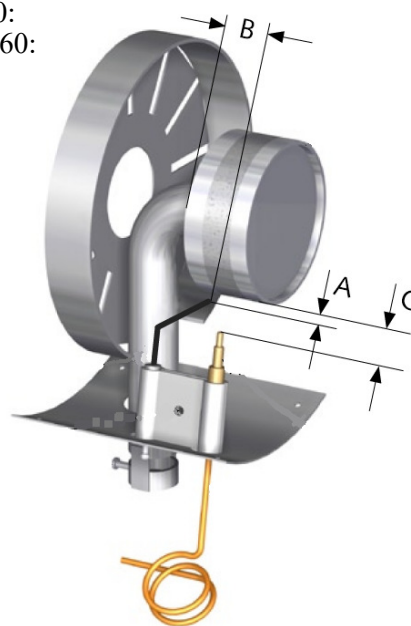
Placering av tändelektroden och flamvaktens givare:
 A = Avståndet mellan tändelektroden och brännarhuvudet
 B = Läget av givarens spets
 C = Läget av tändelektrodens spets

	A	B	C
PGM 12	3 mm	15 mm	30 mm
PGM 30	3 mm	15 mm	20 mm
PGM 60	3 mm	15 mm	35 mm

PGM12:



PGM30 ja 60:
 PGM30 och 60:



Kaikki mitat ovat ohjeellisia.

Alla mått är riktvärden

9. MENETTELY HÄIRIÖTILAN-TEISSA

Huolto- ja korjaustoimenpiteitä saa tehdä ainoastaan henkilö, joka on valtuutettu ja koulutettu tekemään niitä!

Laitteessa on lämpötilan rajoitin (suojatermostaatti, STB/TB), joka ylikuumentilanteessa katkaisee kaasunsyötön ja lukitsee laitteen sähköpuolen. Kaikki laitetoiminnot ovat tällöin kytkettyneet pois.

Mikäli rajoitin on lauennut, häiriön syy on aina paikannettava ja poistettava (esim. laite on ollut peitettyinä). Kuittaus tapahtuu seuraavasti:

- poista suojakansi ja paina nappia, sen jälkeen kiinnitä suojakansi takaisin
- huom! kuittaus on mahdollinen vasta anturin jäähdettyä (alle 90 °C)

Jos laite ei käynnisty tai toimi ohjeiden mukaisesti:

- tarkasta sähkönsyötön toiminta; sulake ja käyttöjännite
- tarkasta käyttökytkimen asento
- tarkasta puhallinmoottori ja siipi sekä keskiökappale
- tarkasta kaasun syöttölaitteisto; kaasun riittävyys säiliössä ja tarvitaanko kyseisessä käytössä useampia säiliöitä, venttiilien asento/toiminta, letkujen kunto, yms. Huom! Kaasunpaineen alentuessa liiallisesti (esim. lähes tyhjä säiliö) ei kaikissa tapauksissa enää voida taata laitteiden asianmukaista toimintaa
- tarkista lämpötilanrajoitin

Jos puhallin ei toimi kunnolla tai pitää "meteliä", tarkista:

- siiven keskiökappaleen kunto, muovinen keskiö saattaa sulaa yllilämpötilanteissa
- että siipi on kunnolla kiinni ja se pääsee pyörimään vapaasti
- moottorin ylikuormittuminen, esim. moottoris- sa on laakerivaurio

Jos laite sammuu käytön aikana, tarkista:

- kaasun syöttölaitteisto; kaasun riittävyys säiliö(i)ssä, venttiilien asento/toiminta, letkujen kunto, yms. Huom! Kaasunpaineen alentuessa liiallisesti ei kaikissa tapauksissa enää voida taata laitteiden asianmukaista toimintaa
- magneettiventtiilin toimintakunto
- lämpötilan rajoitin
- puhallinmoottorin toimintakunto

Jos liekki sammuu, kun liekinvarmistimen painike vapautuu:

9. PROCEDUR I STÖRSITUATIONER

Bara auktoriserad och utbildad person får utföra service- och reparationsåtgärder!

Apparaten har utrustats med temperaturbegränsaren (skyddstermostat, STB/TB), som vid överhettningssituation avbryter gasmatningen och låser apparatens el- sida.

Alla apparatfunktioner är då avkopplade.

Om begränsaren har utlöst, skall orsaken av störningen alltid lokaliseras och avlägsnas (t.ex. apparaten har varit täckt).

Kvitteringen sker som följer:

- avlägsna skyddslock och tryck på knappen, montera därefter skyddslocket tillbaka
- obs! kvitteringen är möjlig först efter givarens svalning (under 90 °C)

Om apparaten icke startar eller funktionerar enligt instruktioner:

- kontrollera el- matningens funktion; säkring och driftspänning
- kontrollera driftströmbrytarens ställning
- kontrollera fläktmotorn och bladet samt bladets kopplingsstycke
- kontrollera gasmatningsanordningen; gasens tillräcklighet i behållaren och om det behövs flera behållare i ifrågavarande bruk, ventilernas ställning/funktion, slangars skick osv. OBS! Vid för stor minskning av gstrycket (t. ex. nästan tom behållare) kan man inte mera i alla fall garantera apparaternas sakenlig funktion
- kontrollera temperaturbegränsaren

Om fläkten icke går ordenligt eller går med buller, kontrollera:

- kopplingsstyckets skick av fläktbladet, kopplingsstycket av plast kan smälta vid överhettningssituationer
- att bladet har fastsatts ordenligt och det kan rotera fritt
- motorns överbelastning, t.ex. lagerskada i motorn

Om apparaten slocknar under driften, kontrollera:

- gasens mataranordning; gasens tillräcklighet i behållaren (behållarna), ventilernas ställning/funktion, slangarnas skick osv. OBS! Vid för stor minskning av gstrycket (t. ex. nästan tom behållare) kan man inte mera i alla fall garantera apparaternas sakenlig funktion
- magnetventilens funktionsskick
- temperaturbegränsaren
- fläktmotorns funktionsskick

Om flaman släckas, när flamvaktens tryckknapp befriar sig:

- kontrollera gasens tillräcklighet i behållaren (behållarna). OBS! När gstrycket minskar för

- tarkista kaasun riittävyys säiliö(i)ssä. Huom! Kaasunpaineen alentuessa liiallisesti on palaminen epätäydellistä ja liekinvarmistin ei lämpene tarpeeksi eikä saa tarvittavaa pitojännitettä
- tarkista onko tuntoelimen etäisyys palopäästä ohjeiden mukainen.
- tarkista, että tuntoelimen ja liekinvarmistimen liitos ei ole löysä tai hapettunut
- liekinvarmistin viallinen

Puhallin toimii, mutta kaasun syöttö on keskeytynyt tai liekki ei syty:

- kaasun syöttölaitteisto; kaasun riittävyys säiliö(i)ssä, venttiilien asento/toiminta, letkujen kunto, yms. Huom! Kaasunpaineen alentuessa liiallisesti ei kaikissa tapauksissa enää voida taata laitteiden asianmukaista toimintaa
- tarkista onko tuntoelimen etäisyys palopäästä ohjeiden mukainen.
- Tarkista piezo- sytyttimen toiminta; etäisyydet, johto, posliinieriste, kipinä
- tarkista liekinvarmistin
- tarkista kaasusäädin ja sen liitos sekä letkurikkoventtiilin toiminta

Jos laitetta ei pysty sammuttamaan:

- tarkista käyttökytkimen asento ja toiminta
- Magneettiventtiili ei sulkeudu; sulje kaasunsyöttö ja anna jäännöskaasun palaa loppuun. Laita tämän jälkeen käyttökytkin asentoon "0" ja irrota pistoke pistorasiasta. Vaihda magneettiventtiili uuteen.

Lämmitysteho laskee käytön aikana:

- tarkista kaasun riittävyys säiliö(i)ssä.

Kaasun kulutus on liian korkea, tarkasta:

- kaasusäädin.
- letkujen kunnot ja liitokset
- Kaikki vialliset osat on vaihdettava/korjattava välittömästi, jotta ei aiheuteta turhia vaaratilanteita.
- Käytä vain alkuperäisiä varaosia, jotta takaat laitteen turvallisen käytön.

Kaikkien korjaustöiden aikana on kaasunsyötön oltava suljettuna ja pistoke irrotettuna pistorasiasta.

Asennus- ja korjaustöitä saa suorittaa vain valtuutettu ammattihenkilöstö.

mycket är förbränningen ofullständig och flammvaktens blir varken tillräckligt varm eller får behövlig hållspänning

- kontrollera om givarens avstånd från brännarhuvudet är enl. instruktion
- kontrollera, att förbindningen mellan givaren och flammvaktens inte är för lös eller oxiderad
- flammvaktens är defekt

Fläkten går, men gasmatningen har blivit avbruten eller flaman tändes icke:

- gasens mataranordning; gasens tillräcklighet i behållaren (behållarna), ventilernas ställning/funktion, slangarnas skick, m.m. OBS! Vid för stor minskning av gastrycket kan man mera i alla fall garantera apparaternas sakenliga funktion
- kontrollera om givarens avstånd från brännarhuvudet är enl. instruktion
- kontrollera funktionen av piezo- tändaren; avstånden, ledningen, porslinisolatorn, gnistan
- kontrollera flammvaktens
- kontrollera gasregulatorn och dess förbindning samt funktionen av slangbrottventilen

Om man inte kan släcka apparaten:

- kontrollera driftströmbrytarens ställning och funktion
- magnetventilen blir icke stängd; stäng gasmatningen och låt restgasen avbrinna. Vrid därefter driftströmbrytaren till ställningen "0" och avlägsna stickproppen från stickkontaktdosan. Byt magnetventilen till en ny

Värme-effekten minskar under driften:

- kontrollera gasens tillräcklighet i behållaren (behållarna).

Gasförbrukningen är för stor, kontrollera:

- gasregulatorn.
- slangarnas skick och förbindningar.
- Byt/reparera alla felaktiga delar omedelbart, att man inte förorsakar onödiga farosituationer.
- Använd bara originalreservdelar för att garantera apparatens trygga drift.

Under alla repareringsarbeten bör gasmatningen vara stängd och stickproppen vara avlägsnad från stickkontaktdosan.

Bara auktoriserad fackpersonal får utföra monterings- och repareringsarbeten.

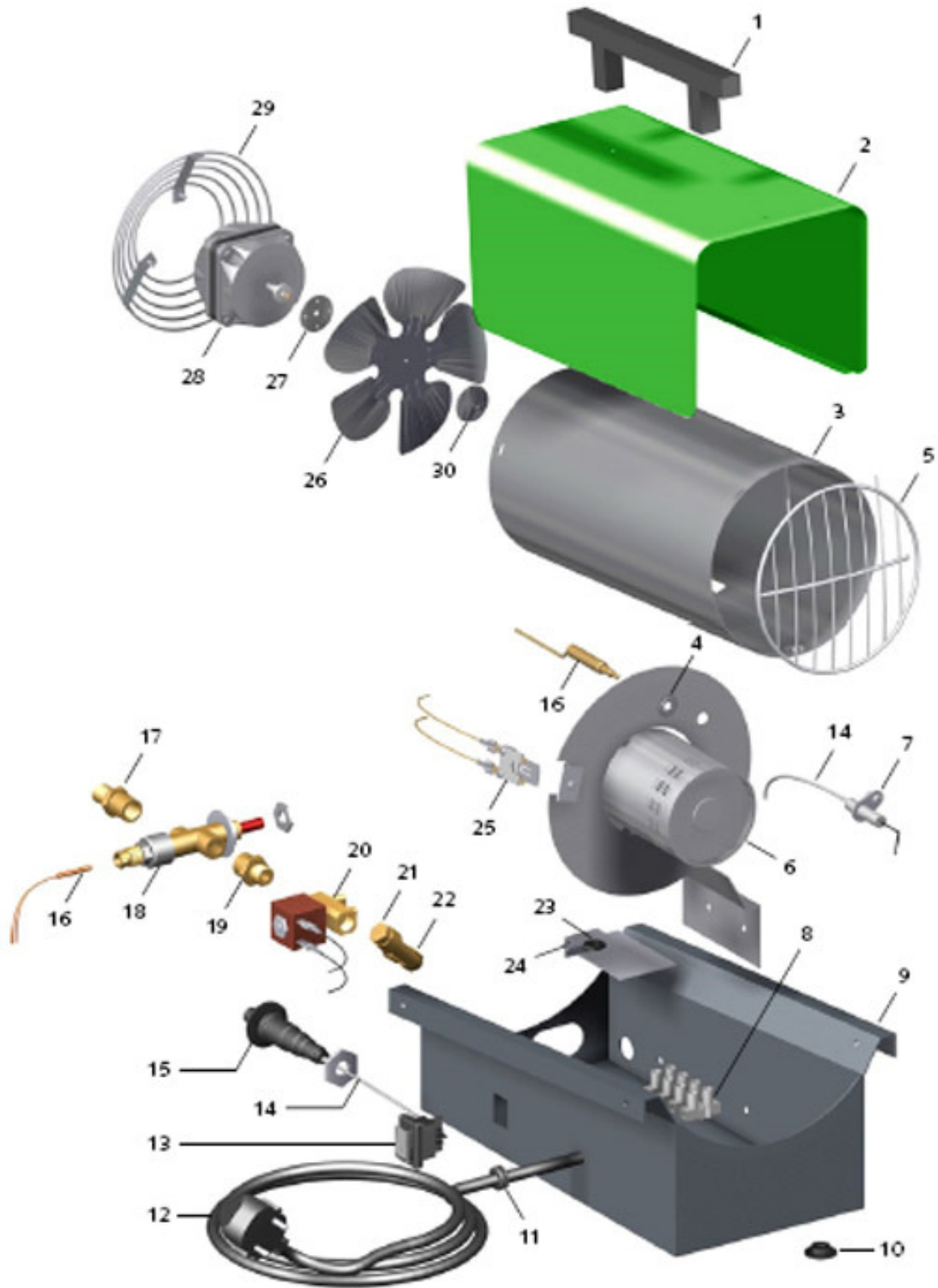
10. TEKNISET TIEDOT

10. TEKNISKA DATA

Tuotenro	Produkt nummer		3013	3028	3060
			PGM 12	PGM 30	PGM 60
Nimellisteho	Nominell effekt	kW	12	26	55
Tehoalue	Effektområde	kW	12	10–26	25–55
Ilmamäärä	Luftmängd	m ³ /h	250	800	1450
Käyttöpaine	Drifttryck	bar	0,3	1,5	1,5
Kaasunkulutus	Gasförbrukning	kg/h	0,95	0,78–2,0	1,95–4,27
Sähköliitäntä	EI- anslutning		230V / 1~ / 50Hz		
Tehonkulutus max.	Effektförbrukning max.	kW	0,06	0,07	0,11
Sulake	Säkring	A	10	10	10
Mitat (p x l x k)	Dimensioner (l x b x h)	mm	400×185×320	450×260×410	650×320×510
Paino	Vikt	kg	7	12	20
Sähkönumero	EI- nummer		81 478 93	81 478 55	81 478 60

11. HAJOTUSKUVAT PGM 12

11. EXPLOSIONSBILD PGM 12



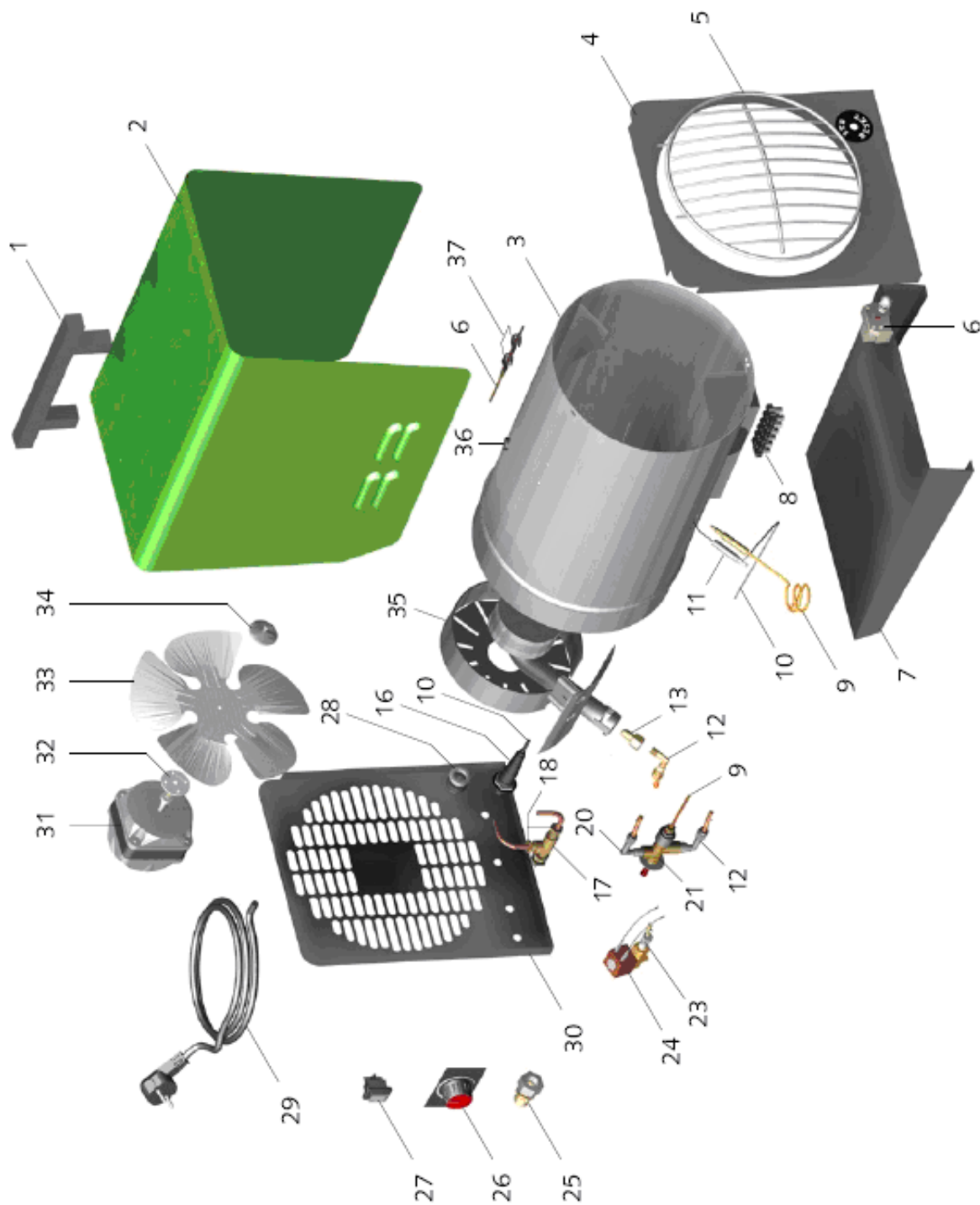
12. VARAOSALUETTELO PGM 12

12. RESERVDELFÖRTECKNING PGM 12

nro	Kuvaus	Beskrivning	REMKO koodi	koodi
1	Kahva	Handtag	1101142	80100
2	Ulkovaippa	Yttermantel	1103830	301315
3	Sisävaippa	Innermantel	1103802	301212
4	Liekinvarmistimen tuntoelimen lukitusrengas	Låsring av flamvaktens givare	1103811	61611
5	Puhallusverkko	Blåsgaller	1103803	83151
6	Palopää	Brännarhuvud	1103804	61622
7	Sytytyskärki	Tändelektrod	1103818	63502
8	Riviliittimet	Kopplingsplintar	1101142	36702
9	Pohjakotelo	Bottenfodral	1103805	301218
10	Kumitassu	Gummitass	1103806	36816
11	Vedonpoistaja	Dragavlastare	1103904	37070
12	Syöttöjohto ja pistoke	Matarkabel och stickpropp	1103808	32105
13	Käyttökytin	Driftströmbrytare	1103809	26110
14	Sytyttimenjohto	Tändarens kabel	1103810	61512
15	Piezo- sytytin	Piezo- tändare	1101364	61510
16	Liekinvarmistin tuntoelin	Flamvaktens givare	1103812	61708
17	Kaasuletkun liitin	Gasanslutningsdon	1103813	62099
18	Liekinvarmistin	Flamvakt	1101169	61600
19	Supistusliitin	Förminskningsnippel	1103829	65270
20	Magneettiventtiili	Magnetventil	1101376	61105
21	Suutin	Munstycke	1103815	64506
22	Kulmaliitin	Vinkelnippel	1103816	65280
23	Läpivienti	Genomföring	1101304	36809
24	Suojapelti	Skyddsplåt	1103828	n/a
25	Lämpötilanrajoitin	Temperaturbegränsare	1103817	21300
26	Puhallinsiipi	Fläktblad	1103819	16040
27	Kytinkappale (Ø6,35mm)	Kopplingsstycke (Ø6,35mm)	1108455	17906
28	Puhallinmoottori	Fläktmotor	1103820	14060
29	Imuverkko	Suggaller	1103821	83810
30	Kytinlevy	Kopplingsplatta	1101375	n/a

13. HAJOTUSKUVAT PGM 30

13. EXPLOSIONSBILD PGM 30



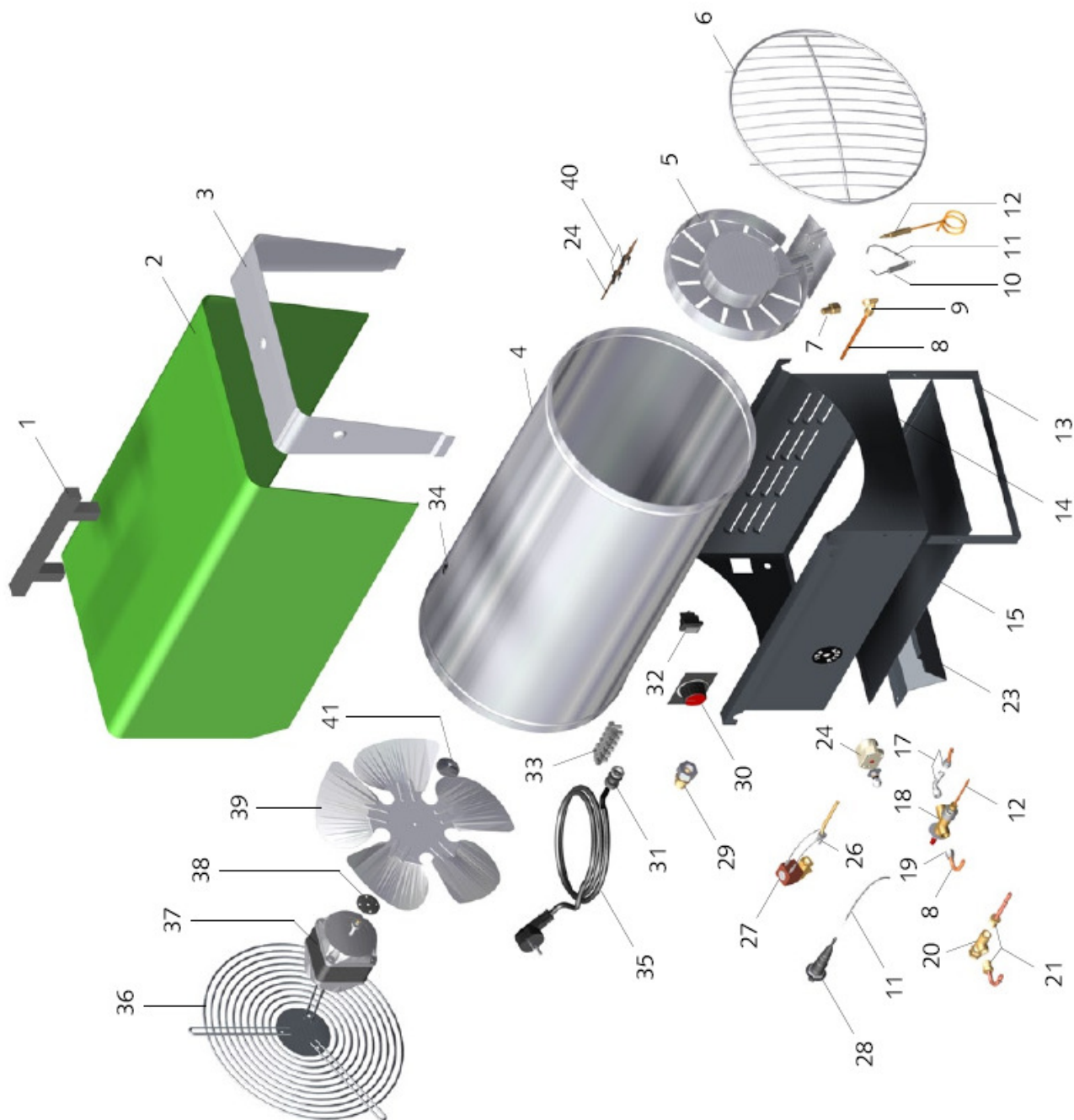
14. VARAOSALUETTELO PGM 30

14. RESERVDOLFÖRTECKNING PGM 30

nro	Kuvaus	Beskrivning	REMKO koodi	koodi
1	Kahva	Handtag	1101142	80100
2	Ulkovaippa	Yttermantel	1101405	301015
3	Sisävaippa	Innermantel	1101384	301012
4	Puhalluspääty	Blåsgavel	1101479	301014
5	Puhallusverkko	Blåsgaller	1101383	83210
6	Lämpötilanrajoitin	Temperaturbegränsare	1101197	21401P
7	Pohjalevy	Bottenplatta	1101385	301018
8	Riviliittimet	Kopplingsplintar	1101366	36702
9	Liekinvarmistin tuntoelin	Flamvaktens givare	1101164	61704
10	Piezon johto	Piezo- kabel	1101283	61511
11	Sytytyskärki	Tändelektrod	1101180	63500
12	Kulmahelmiliitin ulkokierteillä 1/8"x6mm	Vinkelnippel / med yttergänga 1/8" x 6mm	1101316	65200
13	Kaasusuutin	Gasmunstycke	1101159	64511
16	Piezo- sytytin	Piezo- tändare	1101364	61510
17+18	Säätöventtiili + kiinnitys	Regleringsventil + fäste	1101411, -409	61662
20	Kulmahelmiliitin sisäkierteillä 1/8"x6mm	Vinkelnippel / med innergänga 1/8" x 6mm	1101468	65210
21	Liekinvarmistin	Flamvakt	1101169	61600
23	Helmiliitin 1/4" x 6mm	Pärlnippel 1/4" x 6mm	1101396	65110
24	Magneettiventtiili	Magnetventil	1101376	61105
25	Kaasuletkun liitin	Gasslangens anslutningsdon	1101134	62100
26	Säätöventtiilin nuppi	Regleringsventilens knapp	1101192	61663
27	Käyttökytkin	Driftströmbrytare	1101188	26100
28	Vedonpoistaja	Dragavlastare	1101267	36910+36911
29	Syöttöjohto ja pistoke	Matarkabel och stickpropp	1101320	32102
30	Imupääty	Suggavel	1101480	301011
31	Puhallinmoottori	Fläktmotor	1108049	14104
32	Kytinkappale (Ø7,00mm)	Kopplingsstycke (Ø7,00mm)	1108455	17907
33	Puhallinsiipi	Fläktblad	1101392	16210
34	Kytinlevy	Kopplingsplatta	1101375	n/a
35	Palopää	Brännarhuvud	1101417	301030
36	Läpivienti	Genomföring	1101304	36809
37	Kapillaariputken pidin	Kapillarrörets hållare	1101395	82770

15. HAJOTUSKUVAT PGM 60

15. EXPLOSIONSBILD PGM 60



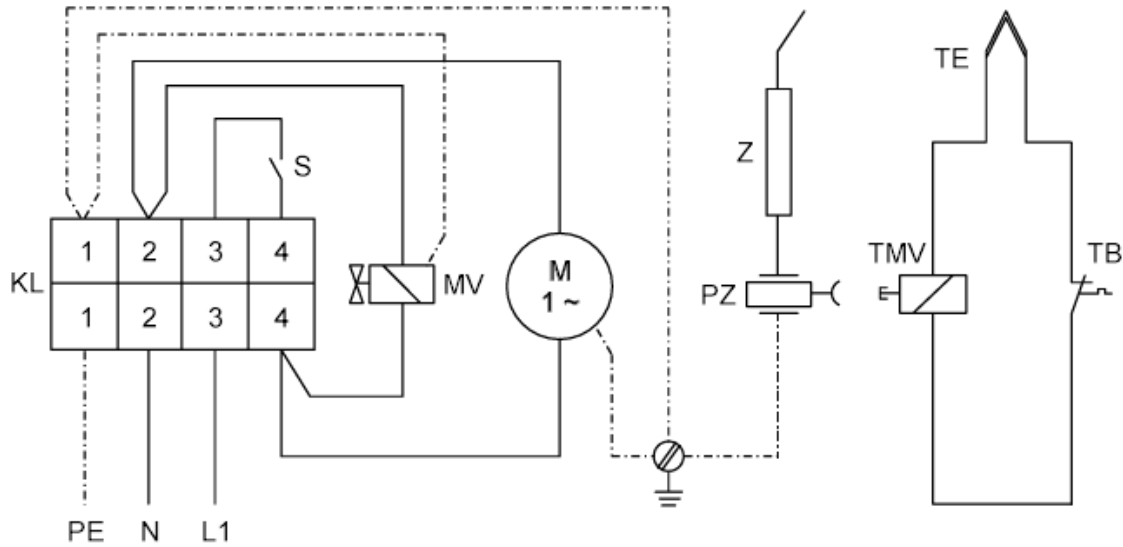
16. VARAOSALUETTELO PGM 60

16. RESERVDELFÖRTECKNING PGM 60

nro	Kuvaus	Beskrivning	REMKO koodi	koodi
1	Kahva	Handtag	1101142	80100
2	Ulkovaippa	Yttermantel	1101420	3040111
3	Säteilysuoja	Strålnigsskydd	1101421	304026
4	Sisävaippa	Innermantel	1101422	304012
5	Palopää	Brännarhuvud	1101423	304028
6	Puhallusverkko	Blåsgaller	1101424	83300
7	Kaasusuutin	Gasmunstycke	1101426	64515
9	Kulmahelmiliitin ulkokierteillä 1/8" x 6mm	Vinkelnippel / med yttergänga 1/8" x 6mm	1101316	65200
10	Sytytyskärki	Tändelektrod	1101280	63500
11	Piezon johto	Piezo- kabel	1101283	61511
12	Liekinvarmistin tuntoelin	Flamvaktens givare	1101164	61704
13	Tukijalka	Stödfot	1101427	304032
14	Kotelo	Låda	1101428	n/a
15	Pohjalevy	Bottenplatta	1101469	304019
17	Kulmahelmiliitin sisäkierteillä 1/8" x 6mm	Vinkelnippel / med innergänga 1/8" x 6mm	1101468	65210
18	Liekinvarmistin	Flamvakt	1101169	61600
19	Helmiliitin, suora 1/8" x 6mm	Pärlnippel, rak 1/8" x 6mm	1101359	65100
20+21	Säätöventtiili + kiinnitys	Regleringsventil + fäste	1101412, -409	61668
23	Kolmiojalka	Triangelfot	1101249	304033
24	Lämpötilanrajoitin	Temperaturbegränsare	1101197	21401P
26	Helmiliitin, suora 1/4" x 6mm	Pärlnippel, rak 1/4" x 6mm	1101396	65110
27	Magneettiventtiili	Magnetventil	1101376	61110
28	Piezo- sytytin	Piezo- tändare	1101364	61510
29	Kaasuletkun liitin	Gasslangens anslutningsdon	1101134	62100
30	Säätöventtiilin nuppi	Regleringsventilens knapp	1101192	61663
31	Vedonpoistaja	Dragavlastare	1101267	36910+36911
32	Käyttökytkin	Driftströmbrytare	1101188	26100
33	Riviliittimet, 6kpl	Kopplingsplintar, 6st	1101366	36702
34	Läpivienti	Genomföring	1101304	36809
35	Syöttöjohto ja pistoke	Matarkabel och stickpropp	1101320	32102
36	Imuverkko	Suggaller	1101432	83800
37	Puhallinmoottori	Fläktmotor	1101254	14200
38	Kytinkappale (Ø8mm)	Kopplingsstycke (Ø8mm)	1101255	17908
39	Puhallinsiipi	Fläktblad	1101150	16410
40	Kapillaariputken pidin	Kapillarrörets hållare	1101395	82770
41	Kytkinlevy	Kopplingsplatta	1101375	n/a

17. KYTKENTÄKAAVIO

17.1 Kytkentäkaavio PGM 12

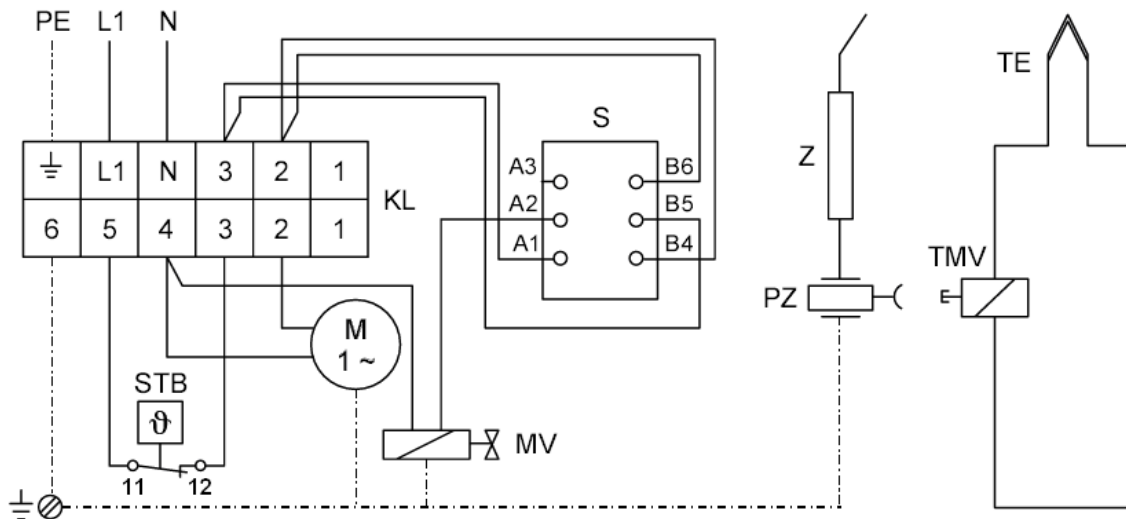


17. KOPPLINGSSCHEMA

17.1 Kopplingschema PGM 12

17.2 Kytkentäkaavio PGM 30 PGM 60

17.2 Kopplingschema PGM 30 och PGM 60



	Suomi	Svenska
KL	= Riviliitin	Kopplingsplint
M	= Puhallinmoottori	Fläktmotor
MV	= Magneettiventtiili	Magnetventil
PZ	= Piezo- sytytin	Piezo- tändare
S	= Käyttökytkin	Driftströmbytare

	Suomi	Svenska
TE	= Liekinvarmistimen tuntoelin	Flamvaktens givare
TB	= Lämpötilan rajoitin	Temperaturbe-gränsare
STB	= Lämpötilan rajoitin	Temperaturbe-gränsare
TMV	= Liekinvarmistin	Flamvakt
Z	= Sytytyskärki	Tändelektrod

18. TILALÄMMITTIMEN TIETOVAATITIMUKSET

18. DATAKRAV FÖR LOKALISERADE RYMMEVÄRMARE

Asetuksen 2015/1188/EU mukaisesti määritellyt kaasukäyttöisten paikallisten tilalämmittimien tietovaatimukset:							
Datakrav för gasbränsle lokaliserade rymmevärmare enligt definitionen i förordning 2015/1188 / EU:							
Mallitunniste / Modell beteckning:				PGM 12			
Epäsuora lämmitystoiminto / Indirekt uppvärmningsfunktion:				Ei			
Suora lämpöteho Direkt värmeeffekt (kW):				12 kW			
Epäsuora lämpöteho / Indirekt värmeeffekt (kW):							
				Tilalämmityksen päästöt Utsläpp från rumsvärmare			
Polttoaine / Bränsle				NO _x : 180 mg/kWh			
Polttoainetyyppi		nestemäinen					
Välj bränsletyp		flytande		LPG		12 kW	
Kohta Post	Symboli Beteckning	Arvo Värde	Yksikkö Enhet	Kohta Post	Symboli Beteckning	Arvo Värde	Yksikkö Enhet
Lämpöteho				Hyösuhte (alempi lämpöarvo)			
Värmeeffekt				Nyttoverkningsgrad (effektivt värmevärde)			
Nimellislämpöteho Nominell avgiven värmeeffekt	P _{nom}	12	kW	Hyötysuhte nimellislämpöteholla Nyttoverkningsgrad vid nominell avgiven värmeeffekt	n _{thnom}	100	%
Vähimmäislämpöteho (ohjeellinen) Lägst värmeeffekt (indikativt)	P _{min}	12	kW	Hyötysuhte vähimmäislämpöteholla Nyttoverkningsgrad vid lägst värmeeffekt (indikativt)	n _{thmin}	100	%
Lisäsähkökulutus				Lämmityksen/huonelämpötilan säädön tyyppi			
Tillsatsförbrukning				Typ av reglering av värmeeffekt/rumstemperatur			
Nimellislämpöteholla Vid nominell avgiven värmeeffekt	e _{lmax}	0,06	kW	ykä portainen lämmitys ilman huonelämpötilan säätöä enstegs värmeeffekt utan rumstemperaturreglering			kyllä ja
Vähimmäislämpöteholla Vid lägst värmeeffekt	e _{lmin}	0,06	kW	Muut säätömahdollisuudet Andra regleringsmetoder			
Valmiustilassa I standbyläge	e _{lsa}	0	kW	huonelämpötilan säätö läsnäolotunnistimen kanssa rumstemperatur reglering med närvarodetektering			ei nej
				huonelämpötilan säätö avoimen ikkunan tunnistimen kanssa rumstemperaturreglering med detektering av öppna fönster			ei nej
				etäohjauksen mahdollisuus med möjlighet till fjärrstyrning			ei nej
				mukautuvan käynnistyksen ohjaus kanssa med anpassningsbar startreglering			ei nej
				käyntiajan rajoituksen kanssa med drifttidsbegränsning			ei nej
				lämpösäteilijanturien kanssa med svartkroppsgivare			ei nej
Yhteystiedot	Valmistajan tai tämän valtuutetun edustajan nimi ja osoite						
Kontaktuppgifter	Namn och adress till tillverkaren eller dennes auktoriserade representant						
Polartherm Oy	Jyrki Salomäki, Tuotekehitys päällikkö, Polarintie 1, 29100 LUVIA						

18. TILALÄMMITTIMEN TIETOVAATITIMUKSET

18. DATAKRAV FÖR LOKALISERADE RYMMEVÄRMARE

Asetuksen 2015/1188/EU mukaisesti määritellyt kaasukäyttöisten paikallisten tilälämmittimien tietovaatimukset:							
Datakrav för gasbränsle lokaliserade rymmevärmare enligt definitionen i förordning 2015/1188 / EU:							
Mallitunniste / Modellbeteckning:	PGM 30						
Epäsuora lämmitystoiminto / Indirekt uppvärmningsfunktion:	Ei						
Suora lämpöteho Direkt värmeeffekt (kW):	26 kW						
Epäsuora lämpöteho / Indirekt värmeeffekt (kW):							
				Tilälämmityksen päästöt Utsläpp från rumsvärmare			
Polttoaine / Bränsle				NO _x : 190 mg/kWh			
Polttoainetyyppi	nestemäinen						
Välj bränsletyp	flytande			LPG	26 kW		
Kohta Post	Symboli Beteckning	Arvo Värde	Yksikkö Enhet	Kohta Post	Symboli Beteckning	Arvo Värde	Yksikkö Enhet
Lämpöteho Värmeeffekt	Hyösuhte (alempi lämpöarvo) Nyttoverkningsgrad (effektivt värmvärde)						
Nimellislämpöteho Nominell avgiven värmeeffekt	P _{nom}	26	kW	Hyötysuhde nimellislämpötehoilla Nyttoverkningsgrad vid nominell avgiven värmeeffekt	η _{thnom}	100	%
Vähimmäislämpöteho (ohjeellinen) Lägsta värmeeffekt (indikatv)	P _{min}	10	kW	Hyötysuhde vähimmäislämpötehoilla Nyttoverkningsgrad vid lägsta värmeeffekt (indikatv)	η _{thmin}	100	%
Lisäsähkökulutus Tillsatselförbrukning	Lämmityksen/huonelämpötilan säädön tyyppi Typ av reglering av värmeeffekt/rumstemperatur						
Nimellislämpötehoilla Vid nominell avgiven värmeeffekt	e _{lmax}	0,07	kW	kaksi tai useampi manuaalista porrasta ilman huonelämpötilan säätöä två eller flera manuella steg utan rumstemperaturreglering			kyllä ja
Vähimmäislämpötehoilla Vid lägsta värmeeffekt	e _{lmin}	0,07	kW	Muut säätömahdollisuudet Andra regleringsmetoder			
Valmiustilassa I standbyläge	e _{lSB}	0	kW	huonelämpötilan säätö läsnäolotunnistimen kanssa rumstemperatur reglering med närvarodetektering			ei nej
				huonelämpötilan säätö avoimen ikkunan tunnistimen kanssa rumstemperaturreglering med detektering av öppna fönster			ei nej
				etäohjauksen mahdollisuus med möjlighet till fjärrstyrning			ei nej
				mukautuvan käynnistyksen ohjaus kanssa med anpassningsbar startreglering			ei nej
				käyntiajan rajoituksen kanssa med driftstidsbegränsning			ei nej
				lämpösäteilänturin kanssa med svartkroppsgivare			ei nej
Yhteystiedot Kontaktuppgifter	Valmistajan tai tämän valtuutetun edustajan nimi ja osoite Namn och adress till tillverkaren eller dennes auktoriserade representant						
Polartherm Oy	Jyrki Salomäki, Tuotekehityspäällikkö, Polarintie 1, 29100 LUVIA						