

11/10
HUDIG®

*Absenkanlagen • Berechnungsanlagen
Technik für den Umweltschutz*

**Elektro-Vakuumaggregat
Electric Vacuum Pump
Pompe électrique à vide**

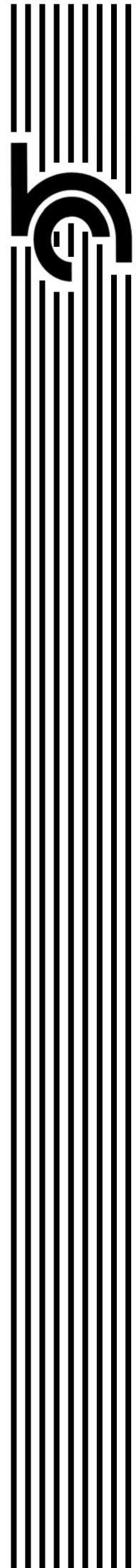
**Ersatzteilliste
Spare Parts List
Liste des pieces de rechange**

Typ:	
Type:	HC 468/25
Type:	
Bau-Nr.:	
Serial-No.:	
No. de Série :	
Gültig ab Bau-Nr.:	
Valid from serial-No.	18 785
Valide de No. de série :	
Art.-Nr.	701 111.25

HUDIG®

GmbH & Co. KG
*Absenkanlagen * Berechnungsanlagen
Technik für den Umweltschutz*
Heinrich-Hüdig-Str. 2
D-29227 Celle

Tel. 05141 / 88 45 – 0
Fax 05141 / 8 69 18
e-mail info@huedig.de





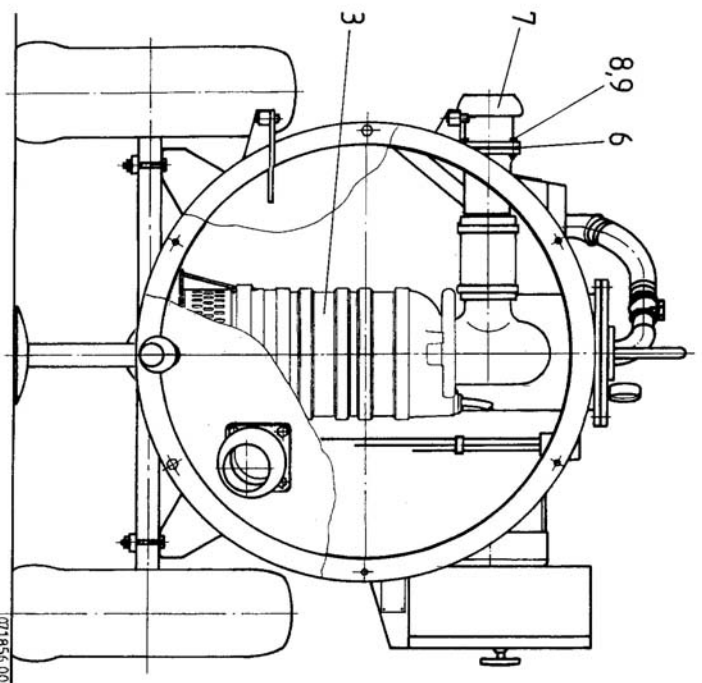
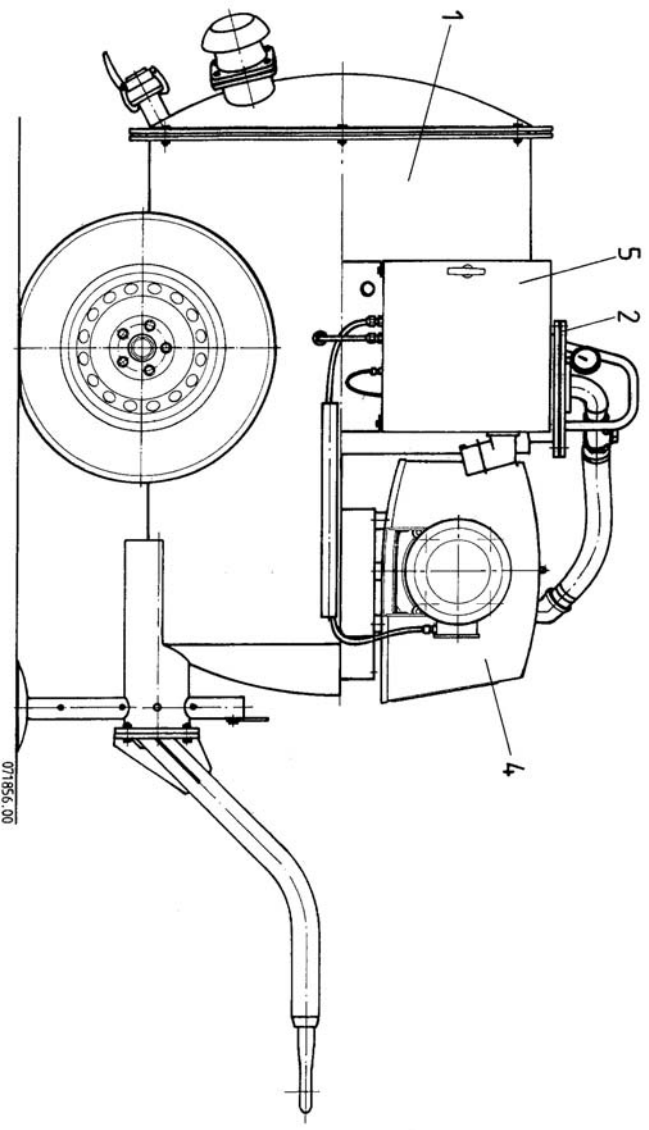
ERSATZTEILLISTE SPARE PARTS LIST
LISTE DES PIÉCES DE RECHANGE

Art.-Nr. • Part No. • No. de Part
E 071 857 00

Baugruppe: Elektro-Vakuumaggregat
Assembly: Electric Vacuum Aggregate
Série: Pompe électrique à vide

HC 468/25

Blatt • page • pagé 1
Gültig ab Bau-Nr.
Valid from serial-No.
Valide de No. de série 18785





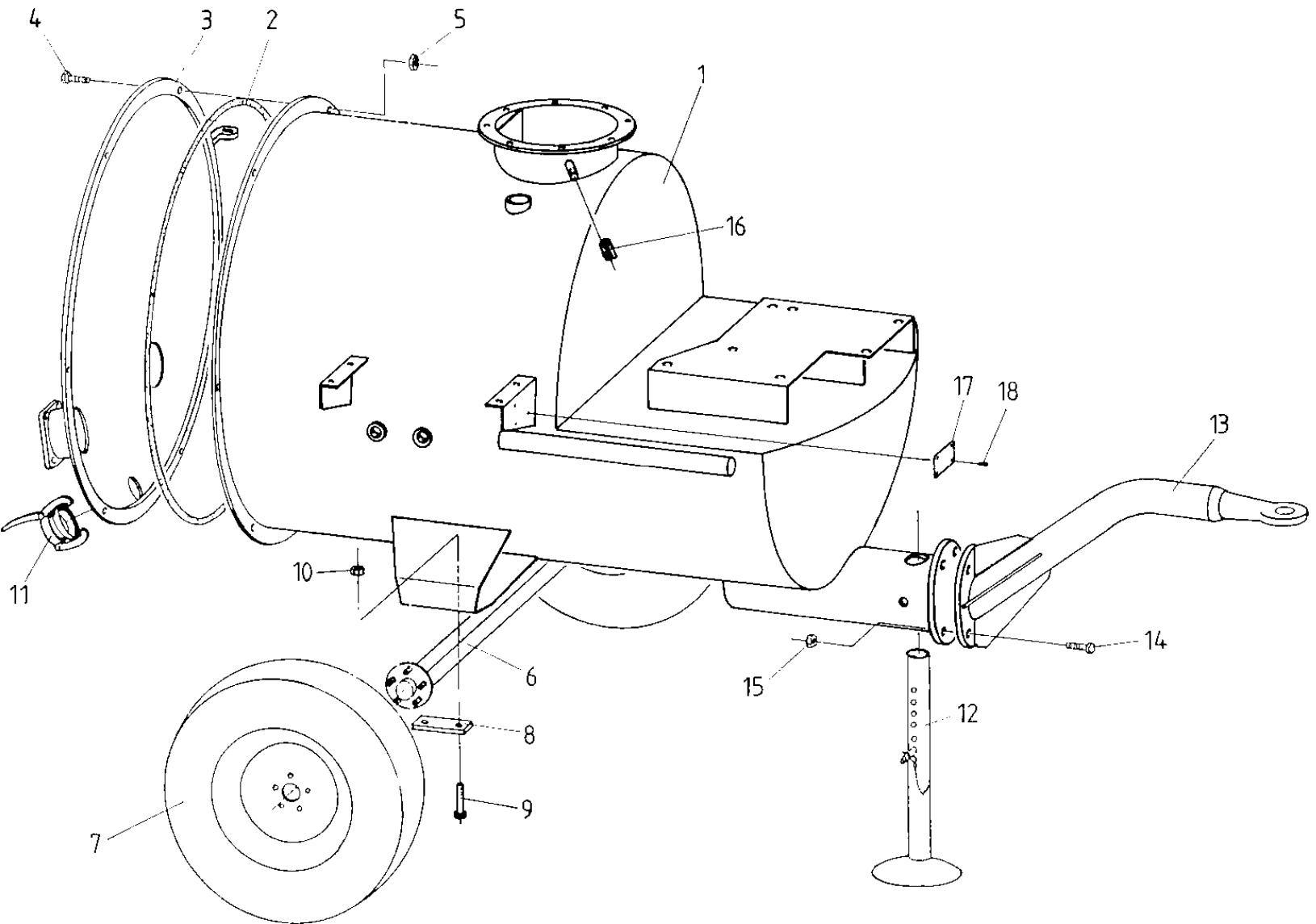
ERSATZTEILLISTE SPARE PARTS LIST
LISTE DES PIÉCES DE RECHANGE

Art.-Nr. • Part No. • No. de Part
E 111 496.02

Baugruppe: Abscheider
Assembly: Separator
Série: Separateur

HC 467/..
HC 468/..

Blatt • page • pagé 1
Gültig ab Bau-Nr.
Valid from serial-No.
Valide de No. de série 18768





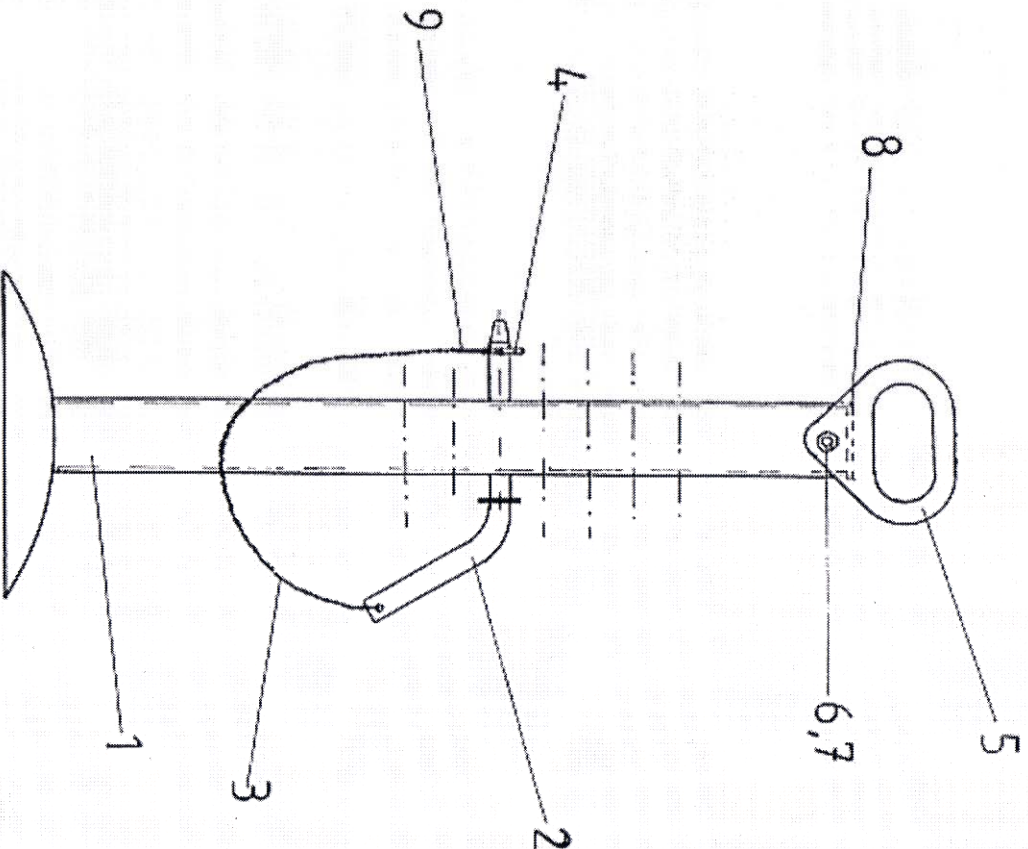
ERSATZTEILLISTE SPARE PARTS LIST
LISTE DES PIÉCES DE RECHANGE

Art.-Nr. • Part No. • No. de Part
E 106 707.10

Baugruppe: Stützfuß kpl.
Assembly: support leg cpl.
Série: support à pied cpl.

HC 467/468
HC 487/488

Blatt • page • pagé 1
Gültig ab Bau-Nr.
Valid from serial-No.
Valide de No. de série



	Art.-Nr. Order-No. No. de comm.	Code	Description	Description	Beschreibung	Anz. Qty. Qté.	Pos. Item Part
	106 708.10		support à pied	support leg	Stützfuß	1	1
	100 733.15		boulon	bolt	Stehbolzen	1	2
	042 171.00		chatne (à noeuds)	eye-hook chain	Knotenkette o,4m	1	3
	838 710.00		fiche à ressort	spring cotter of a bolt	Federstecker	1	4
	106 716.10		poignée	bandle	Öse	1	5
	837 824.10		vis à six pans	hex. screw	Skt.-Schraube	1	6
	834 995.10		ecrou hex.	hex. nut	Skt,-Mutter	1	7
	860 000.00		bouchon de fermeture	plug	Verschluß	1	8
	042 611.00		anneaux porte-clefs	key ring	Schlüsselring	2	9



ERSATZTEILLISTE SPARE PARTS LIST
LISTE DES PIECES DE RECHANGE

Baugruppe: Stützfuß kpl.
Assembly: support leg cpl.
Série: support à pied cpl.

HC 467/468
HC 487/488

Art.-Nr. • Part No. • No. de Part
E 106 707.10

Blatt • page • pagé
Gültig ab Bau-Nr.
Valid from serial-No.
Valide de No. de série



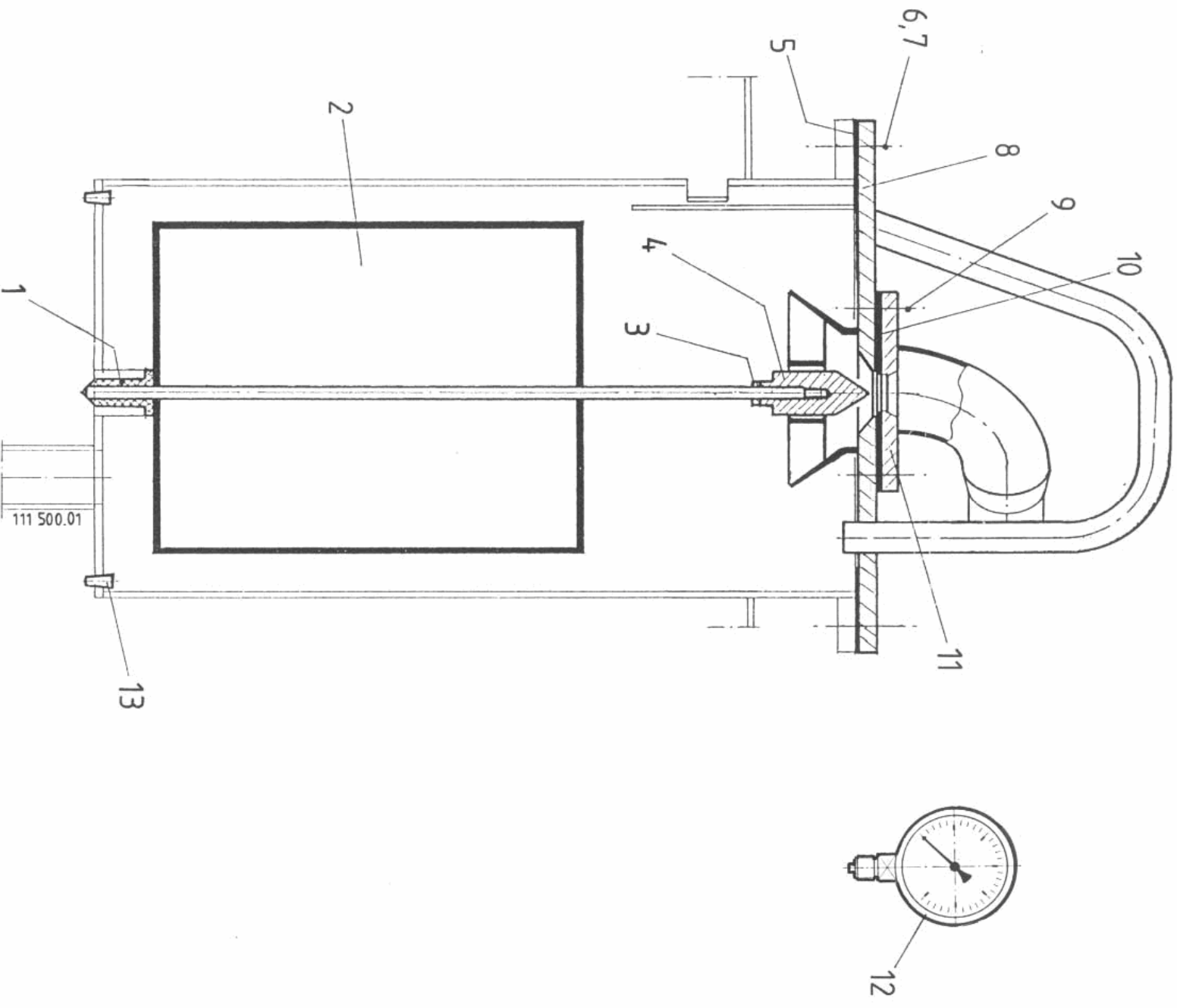
ERSATZTEILLISTE SPARE PARTS LIST
LISTE DES PIÉCES DE RECHANGE

Art.-Nr. • Part No. • No. de Part
E 111 500 01

Baugruppe: Schwimmersystem
Assembly: Float system
Série: Système de flotteur

HC 467/..
HC 468/..

Blatt • page • pagé 1
Gültig ab Bau-Nr.
Valid from serial-No.
Valide de No. de série 15 172





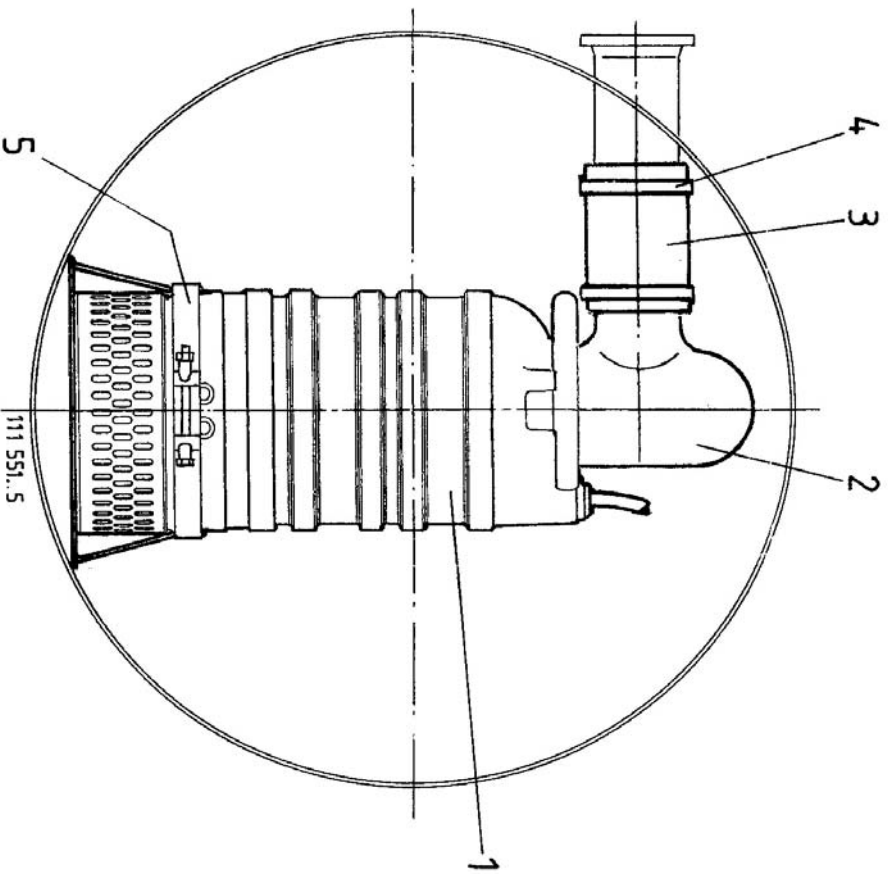
ERSATZTEILLISTE SPARE PARTS LIST
LISTE DES PIECES DE RECHANGE

Art.-Nr. • Part No. • No. de Part
E 111 551.25

Baugruppe: SW-Tauchpumpe, kpl.
Assembly: contr. submersible pump
Série: groupe submersible

HC 467/25 HC 468/25
HC 487/25 HC 488/25

Blatt • page • pagé 1
Gültig ab Bau-Nr.
Valid from serial No.
Valide de No. de série



111 551.5



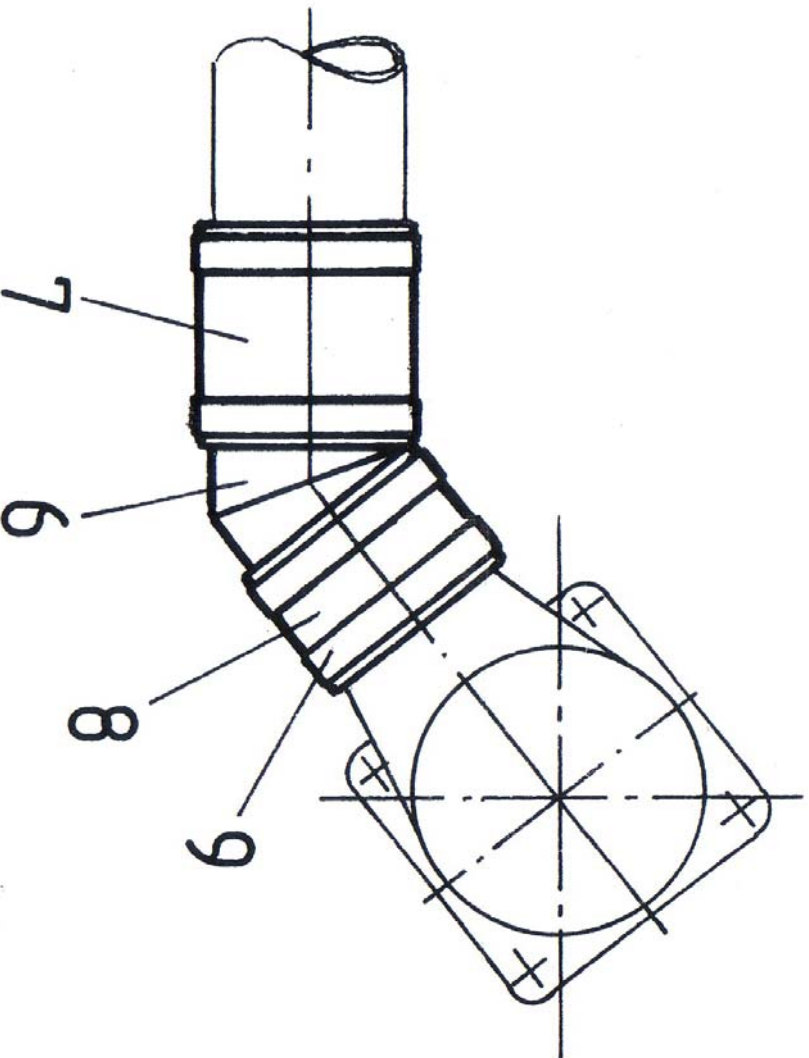
ERSATZTEILLISTE SPARE PARTS LIST
LISTE DES PIECES DE RECHANGE

Art.-Nr. • Part No. • No. de Part
E 111 551.25

Baugruppe: SW-Tauchpumpe, kpl.
Assembly: contr. submersible pump
Série: oroune submersible

HC 467/25 HC 468/25
HC 487/25 HC 488/25

Blatt • page • pagé 3
Gültig ab Bau-Nr.
Valid from serial No.
Valide de No. de série





ERSATZTEILLISTE SPARE PARTS LIST
LISTE DES PIÉCES DE RECHANGE

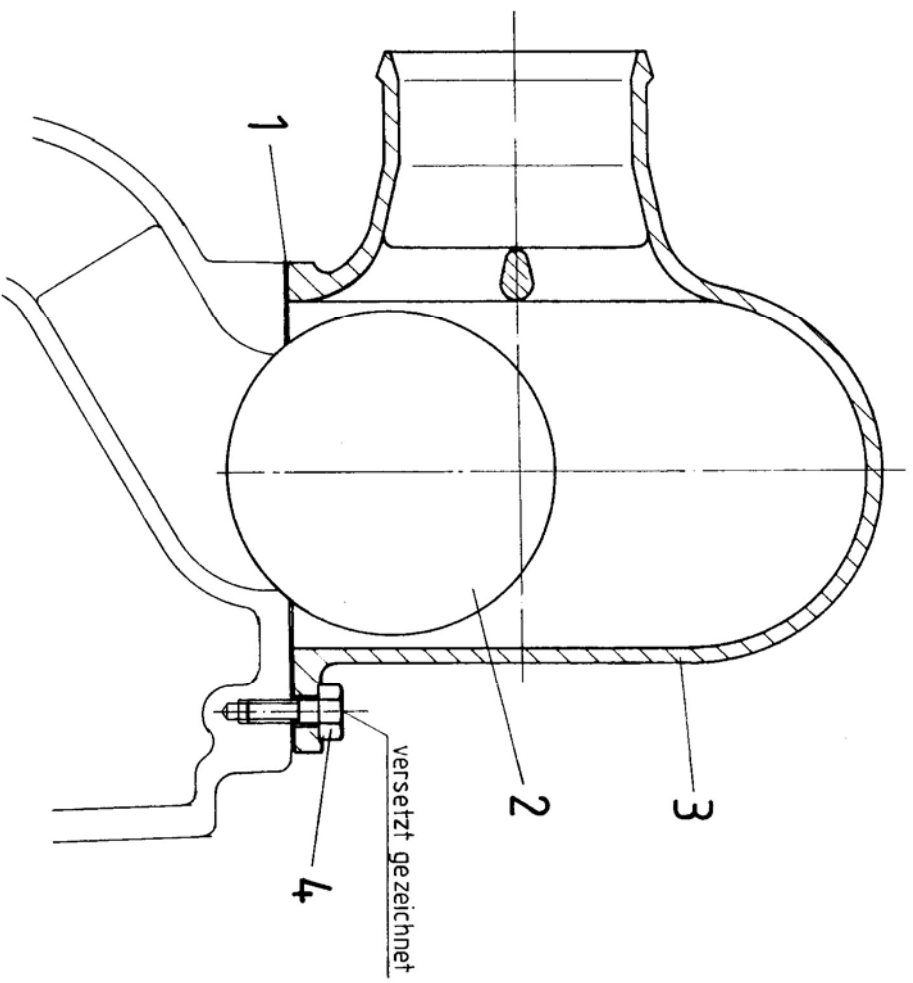
Art.-Nr. • Part No. • No. de Part

E 106 339.01

Baugruppe: Druckstützen kpl.
Assembly: Outlet cpl.
Série: Entrée depression cpl.

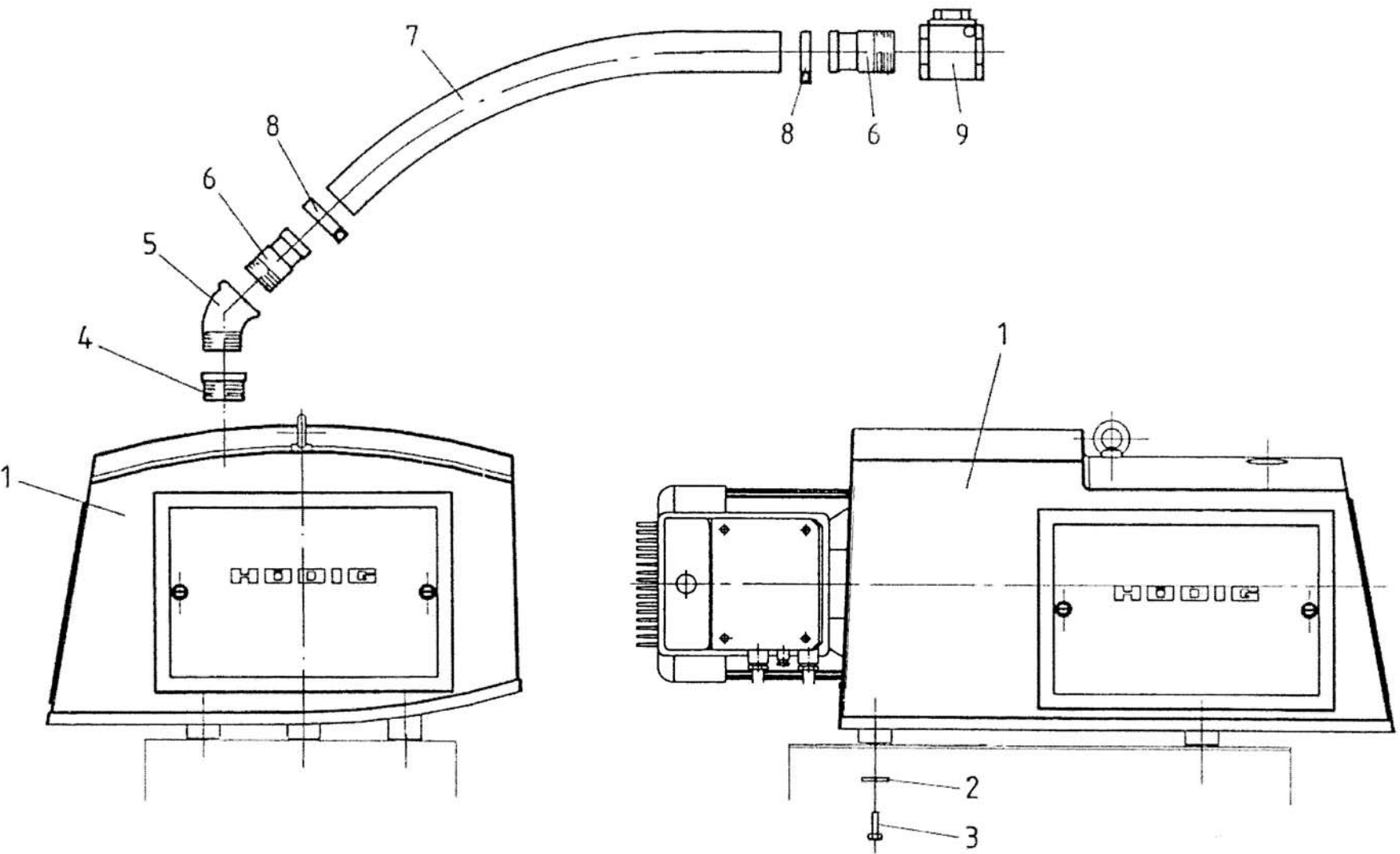
HC 467/1/5/25/35
HC 468/1/5/25/35
HC487/1/5/25/35
HC488/1/5/25/35

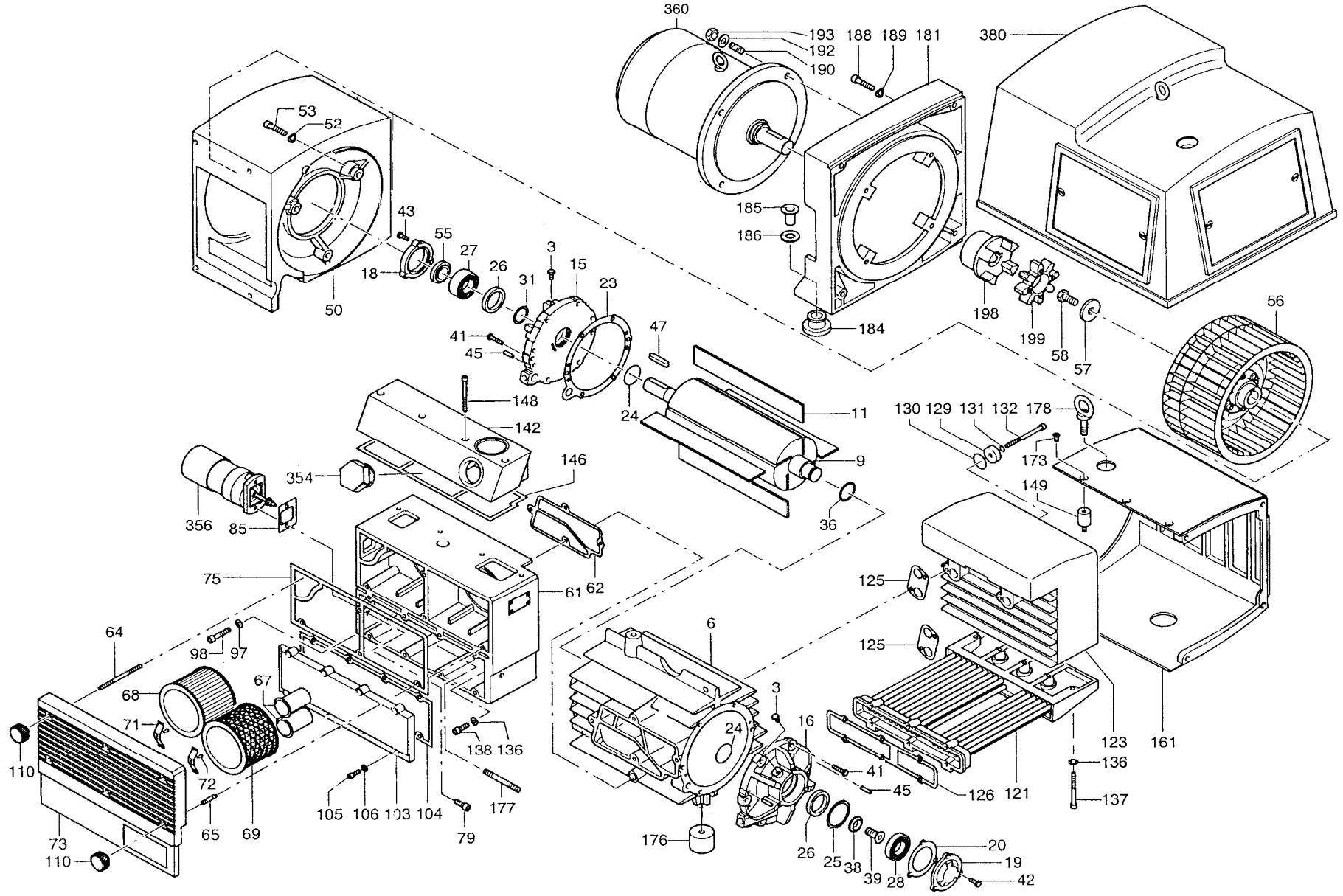
Blatt • page • pagé 1
Gültig ab Bau-Nr.
Valid from serial-No.
Valide de No. de série



HÜDIG[®]**ERSATZTEILLISTE SPARE PARTS LIST
LISTE DES PIÉCES DE RECHANGE**Art.-Nr. • Part No. • No. de Part
E 111 554.00Baugruppe: Vakuumpumpe, kpl.
Assembly: Vacuum pump, cpl.
Série: Pompe à vide, cpl.

HC 468/..

Blatt • page • pagé 1
Gültig ab Bau-Nr.
Valid from serial-No.
Valide de No. de série 15187




ERSATZTEILLISTE SPARE PARTS LIST
LISTE DES PIÉCES DE RECHANGE


Baugruppe: Vakuumpumpe
 Assembly: Vacuum pump
 Série: Pompe à vide


HC 988/35K

Art.-Nr. • Part No. • No. de Part
E 400 979 00

Blatt • page • pagé 1
 Gültig ab Bau-Nr. Valid from serial-No. 1700149
 Valide de No. de série

HÜDIG GmbH & Co. KG • Absenk- und Beregnungsanlagen • D-29227 Celle • Tel. (05141) 88 45-0 • Fax (05141) 8 69 18	Pos. Item Part	Anz. Qty. Qté.	Beschreibung	Description	Déscription	Code	Art.-Nr. Order-No. No. de comm.		ERSATZTEILLISTE SPARE PARTS LIST LISTE DES PIÉCES DE RECHANGE	Baugruppe: Vakumpumpe Assembly: Vacuum pump Série: Pompe à vide	HC 988/35K	Blatt • page • pagé Valid from serial-No. Valide de No. de série	Art.-Nr. • Part No. • No. de Part E 400 979.00
	1		Dichtungssatz bestehend aus: *	set of seals consist of item:*	jeu complet des joints se comp. de pos.: *		813 550.00						
	3	C...	Skt.-Schraube M6x8 DIN 933	hex. head screw	vis hexagonale		813 653.00						
	6		Gehäuse	pump body	carcasse		813 651.00						
	9	C...	Kolben	rotor	piston		813 552.00						
	11		Schieber Kohle	carbon vanes	palette de charbon		813 505.00						
	15	D...	Seitendeckel links	lid left	couvercle à gauche		813 655.00						
	16	D...	Seitendeckel rechts	lid right	couvercle à droite		813 654.00						
	18		Lagerdeckel A-Seite	bearing cap	couvercle de roulement		813 557.00						
	19		Lagerdeckel B-Seite	bearing cap	couvercle de roulement		813 558.00						
	23		Dichtung (falls vorhanden)	gasket (if existing)	joint (si disponible)		813 560.00						
	24		Dichtungsschlauch	seal	joint		813 509.00						
	25		Ausgleichscheibe	compensating disc	disque de compensation		813 541.00						
	26		Wellendichtring	shaft sealing	bague d'étancheite p. l'axe		813 538.00						
	27	B...	Wälzlager	ball bearing	roulement à billes		849 101.34						
	28		Wälzlager	ball bearing	roulement à billes		849 255.00						
	31		Satz Distanzscheiben	set distance disc	jeu disque de tolerance		813 515.00						
	36		Sprengring	ring	bague		813 567.00						
	38	C...	Spannscheibe	conical spring washer	disque à tension		813 656.00						
	39	C...	Senkschraube	flat head screw	vis à tête fraisée à six pans creux		813 657.00						
	41		Skt.-Schraube	hex. head screw	vis hexagonale		837 819.10						
	42		Skt.-Schraube	hex. head screw	vis hexagonale		837 817.10						
	45		Passkerbstift	straight pin	goupille cylindrique		813 572.00						
	47		Passfeder	key	clavette		838 431.00						
	50	D...	Laterne	connection flange	bridge de raccordement		813 574.00						
			* 17, 20, 62, 75, 85, 86, 104, 125,126, 146	* 17, 20, 62, 75, 85, 86, 104, 125,126, 146	* 17, 20, 62, 75, 85, 86, 104, 125,126, 146								

HÜDIG GmbH & Co. KG • Absenk- und Beregnungsanlagen • D-29227 Celle • Tel. (05141) 88 45-0 • Fax (05141) 8 69 18	Pos. Item Part	Anz. Qty. Qté.	Beschreibung	Description	Déscription	Code	Art.-Nr. Order-No. No. de comm.		
	52		Scheibe	washer	rondelle		813 575.00	Baugruppe: Vakumpumpe Assembly: Vacuum pump Série: Pompe à vide	HC 988/35K
	53		Zyl.-Schraube	socket head screw	vis hexagonale interne		837 879.10		
	55		Distanzscheibe	distance disc	jeu disque de tolerance		813 649.00		
	56		Kupplungshälfte mit Ventilator	coupling with fan	accouplement avec ventilateur		813 577.00		
	57		Unterlegscheibe	washer	rondelle		813 466.00		
	58		Wellenendschraube	shaft end bolt	vis située en bout d'arbre		813 465.00		
	61	C...	Filtergehäuse	filter housing	boîte pour filtre		813 580.00		
	64		Stiftschraube	stud	tourillon		813 582.00		
	65		Stiftschraube	stud	prisonnier		813 583.00		
	67		Schalldämpferrohr	silencer tube	tube silencieux		813 584.00		
	68		Filterpatrone, Papier	filter cartridge, paper	cartouche filtre, papier		813 585.00		
	69		Filterpatrone, Polyester	filter cartridge, polyester	cartouche filtre, polyester		813 521.01		
	71		Anpressfeder	leaf spring	ressort-jame		813 523.00		
	72		Blindniet	slotted pin	goupille à encoche		813 522.00		
	73		Filterdeckel	filter cover	couvercle du filtre		813 589.00		
	77	C...	Filterträger	filter support	porteur filtre		813 658.00		
	79		Zyl.-Schraube	socket head screw	vis hexagonale interne		837 872.10		
	81		Scheibe	washer	rondelle		837 946.10		
	83	C...	Spannhülse	spring type straight pin	douielle de serrage		813 659.00		
	97		Scheibe	washer	rondelle		813 595.00		
	98		Zyl.-Schraube	socket head screw	vis hexagonale interne		837 874.10		
	103		Staubabscheiderdeckel	dust separator	separateur poussière		813 597.00		
	105		Zyl.-Schraube	socket head screw	vis hexagonale interne		837 887.10		
	110		Handgriff	handle	poignée		813 600.00		
	121		Kühler, komplett	cooler, complete	refroidisseur		813 601.00		
								Blatt • page • pagé Valid from serial-No. Valide de No. de série	Art.-Nr. • Part No. • No. de Part E 400 979.00
								1700149	3

Pos. Item Part	Anz. Qty. Qté.	Beschreibung	Description	Description	Code	Art.-Nr. Order-No. No. de comm.			ERSATZTEILLISTE SPARE PARTS LIST LISTE DES PIÉCES DE RECHANGE	
123		Druckanschlußkasten	pressure connection box	boîtier de raccord de refoulement		813 602.00	HC 988/35K		Art.-Nr. • Part No. • No. de Part E 400 979.00	
129		Spannscheibe	clamping disc	disque de serrage		813 605.00				
130		Dichtring	gasket	joint		813 606.00	Blatt • page • pagé 4		Gültig ab Bau-Nr. Valid from serial-No. Valide de No. de série 1700149	
131		Dichtring	sealing ring	joint		813 607.00				
132		Zyl.-Schraube	socket head screw	vis hexagonale interne		813 608.00	4		1700149	
136		U-Scheibe	washer	rondelle		813 609.00				
137		Zyl.-Schraube	socket head screw	vis hexagonale interne		837 875.10	4		1700149	
138		Zyl.-Schraube	socket head screw	vis hexagonale interne		837 874.10				
142		Anschluß-Stück	connecting piece	pièce raccord		813 612.00	4		1700149	
148		Zyl.-Schraube	socket head screw	vis hexagonale interne		813 614.00				
149		Gummipuffer	rubber buffer	amortisseur en caoutchouc		813 615.00	4		1700149	
161		Abdeckhaube	covering hood	capot		813 616.00				
170	A...	Zyl.-Schraube	socket head screw	vis hexagonale interne		837 874.10	4		1700149	
173		Senkschraube	screw	vis		813 619.00				
176		Distanzstück	distance piece	pièce d'ecartement		112 607.00	4		1700149	
178		Ringschraube	ring screw	piton		835 131.00				
181		Zwischenflansch	flange	bride		813 623.00	4		1700149	
184		Kabeltülle	rubber bushing	protection en caoutchouc		813 454.00				
185		Rohrniet	pipe rivet	rivet tube		813 457.00	4		1700149	
186		Unterlegscheibe	washer	rondelle		837 950.10				
188		Zyl.-Schraube	socket head screw	vis hexagonale interne		837 883.10	4		1700149	
189		Unterlegscheibe	washer	rondelle		813 628.00				
190		Stiftschraube	stud	tourillon		813 459.00	4		1700149	
192		Unterlegscheibe	washer	rondelle		837 948.10				
193		Skt.-Mutter	hex. nut	écrou		837 933.10	4		1700149	



ERSATZTEILLISTE SPARE PARTS LIST
LISTE DES PIÈCES DE RECHANGE

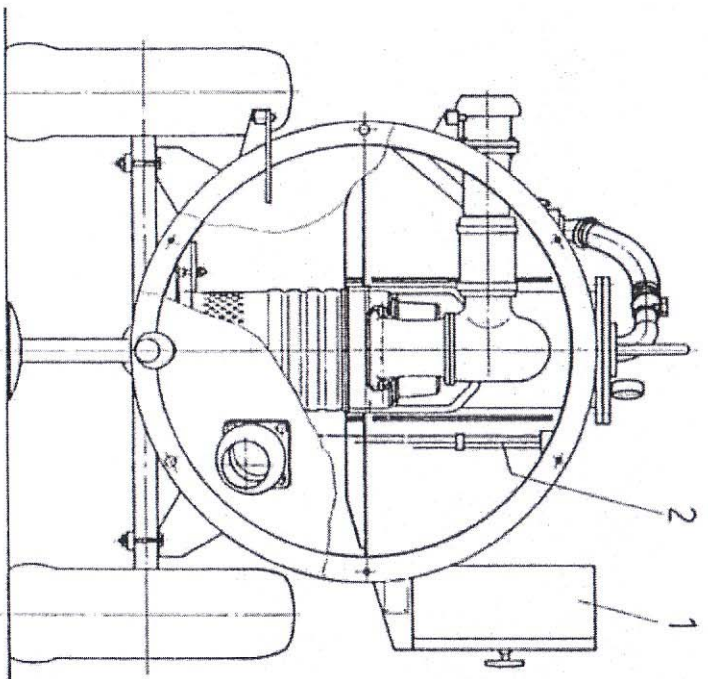
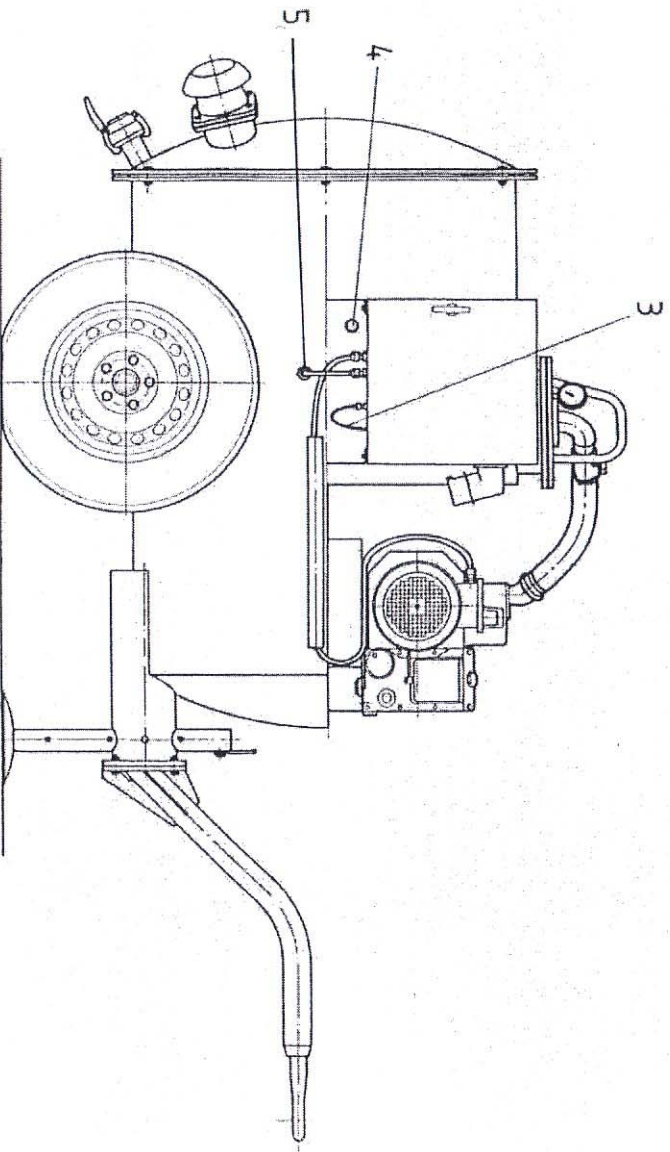
Art.-Nr. • Part No. • No. de Part

E 116 116.10

Baugruppe: Schaltschrank, kpl.
Assembly: Switch box, cpl.
Série: Boîte de manoeuvre, cpl

HC 468/..

Blatt • page • pagé	1
Gültig ab Bau-Nr. Valid from serial-No. Valide de No. de série	18 717 18 785



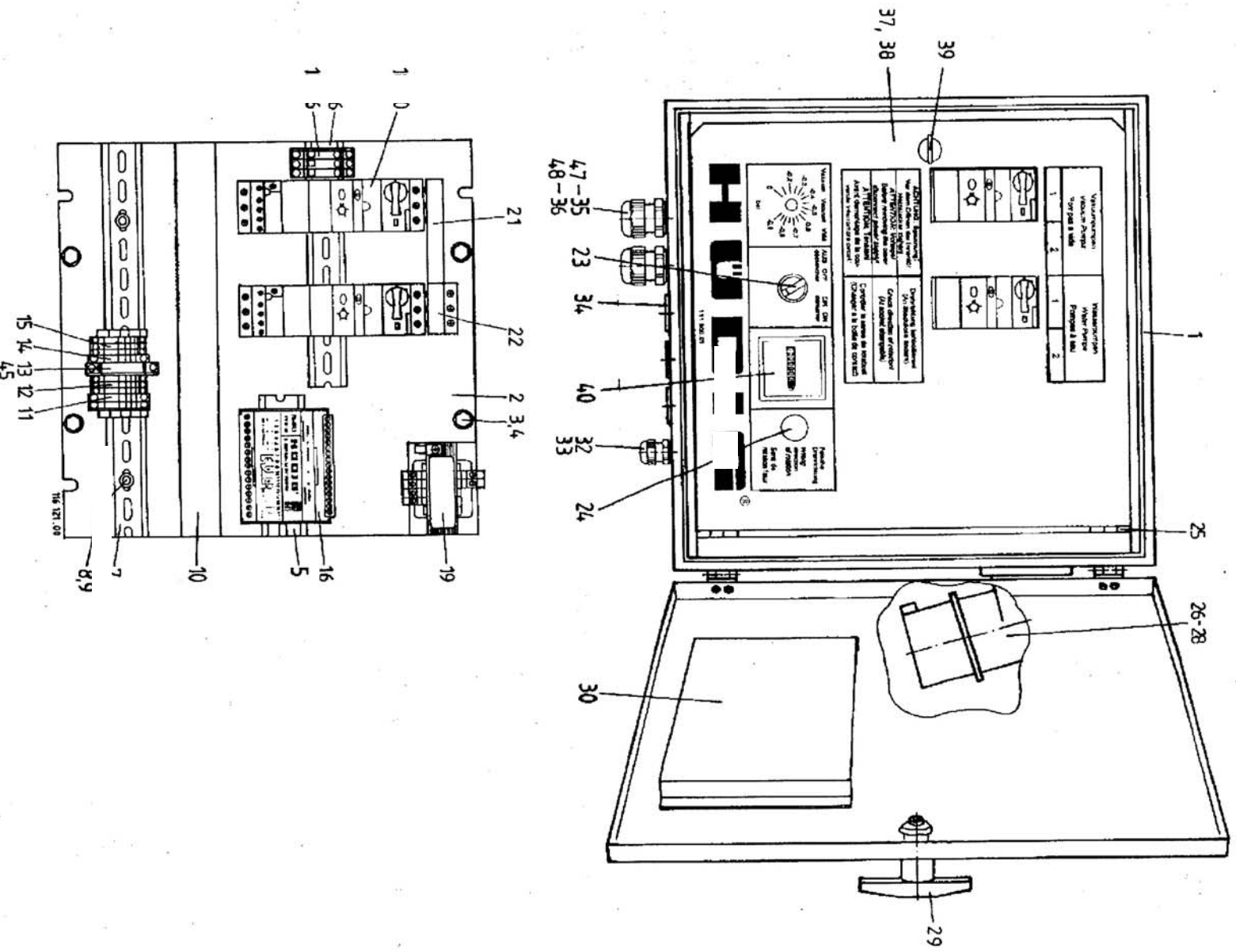
ERSATZTEILLISTE SPARE PARTS LIST LISTE DES PIÉCES DE RECHANGE

Art.-Nr. • Part No. • No. de Part
E 116 121.00 A

Baugruppe: Schaltschrank
Assembly: Switch Box
Série: Boîte de manœuvre

HC 468/...

Blatt • page • pagé 1
Gültig ab Bau-Nr.
Valid from serial-No.
Valide de No. de série 18 717
18 785



HÜDIG GmbH & Co. KG • Absenk- und Beregnungsanlagen • D-29227 Celle • Tel. (05141) 88 45-0 • Fax (05141) 8 69 18	Pos. Item Part	Anz. Qty. Qté.	Beschreibung	Description	Déscription	Code	Art.-Nr. Order-No. No. de comm.
	27	4	Zylinderschraube	slotted cheese head screw	vis à tête fendue cylindrique		838 650.10
	28	4	Skt.-Mutter M5 DIN 934	hex. nut	écrou hex.		837 945.10
	29	1	Drehgriff mit Schloss	twist grip interlock	verrou de porte avec serrure		416 750.00
	30	1	Plantasche	wiring sheme pocket	poche pour schéma de connexion		416 761.00
	32	1	Kabelverschraubung M16x1,5	cable connection	connection de câble		414 801.00
	33	1	Gegenmutter M16x1,5	counter nut	écrou contre		414 823.00
	34	3	Blindstopfen M20x1,5	welch plug	fausse bride		414 883.00
	35	1	Kabelverschraubung M25x1,5	cable connection	connection de câble		414 803.00
	36	1	Gegenmutter M25x1,5	counter nut	écrou contre		414 825.00
37	1	Innentür	inner door	porte intérieure		415 567.11	
38	1	Aufkleber	stick-on lable	étiquette		111 806.01	
39	1	Drehriegel	spagnolet lock	espagnolette fermeture		416 766.00	
40	1	Betriebsstundenzähler	elapsed time meter	compteur de durée de service		414 156.00	
41	-	Potentiometer	potentiometer	potentiomètre		411 970.00	
42	-	PI-Regler	proport.-plus integr. contr. unit	régulateur PI		411 950.00	
43	-	Netzgerät	power pack	alimentation en courant		411 390.00	
44	-	Profilschiene	profile bar	barre profilée		415 520.00	
45	1	Sicherung 250 mA	fuse 250 mA	coupe circuit 250 mA		416 714.00	
46	3	Sicherung 2 A	fuse 2 A	coupe circuit 2 A		416 723.00	
47	1	Kabelverschraubung	cable connection	connection de câble		414 804.00	
48	1	Gegenmutter	counter nut	écrou contre		414 826.00	


ERSATZTEILLISTE SPARE PARTS LIST
LISTE DES PIECES DE RECHANGE

 Baugruppe: Schaltschrank
 Assembly: Switch Box.
 Série: Boîte de manoeuvre

HC 468/..

 Blatt • page • pagé
 Valid from serial-No.
 Valide de No. de série

 Art.-Nr. • Part No. • No. de Part
E 116 121.00 A

 18717
 18785

3



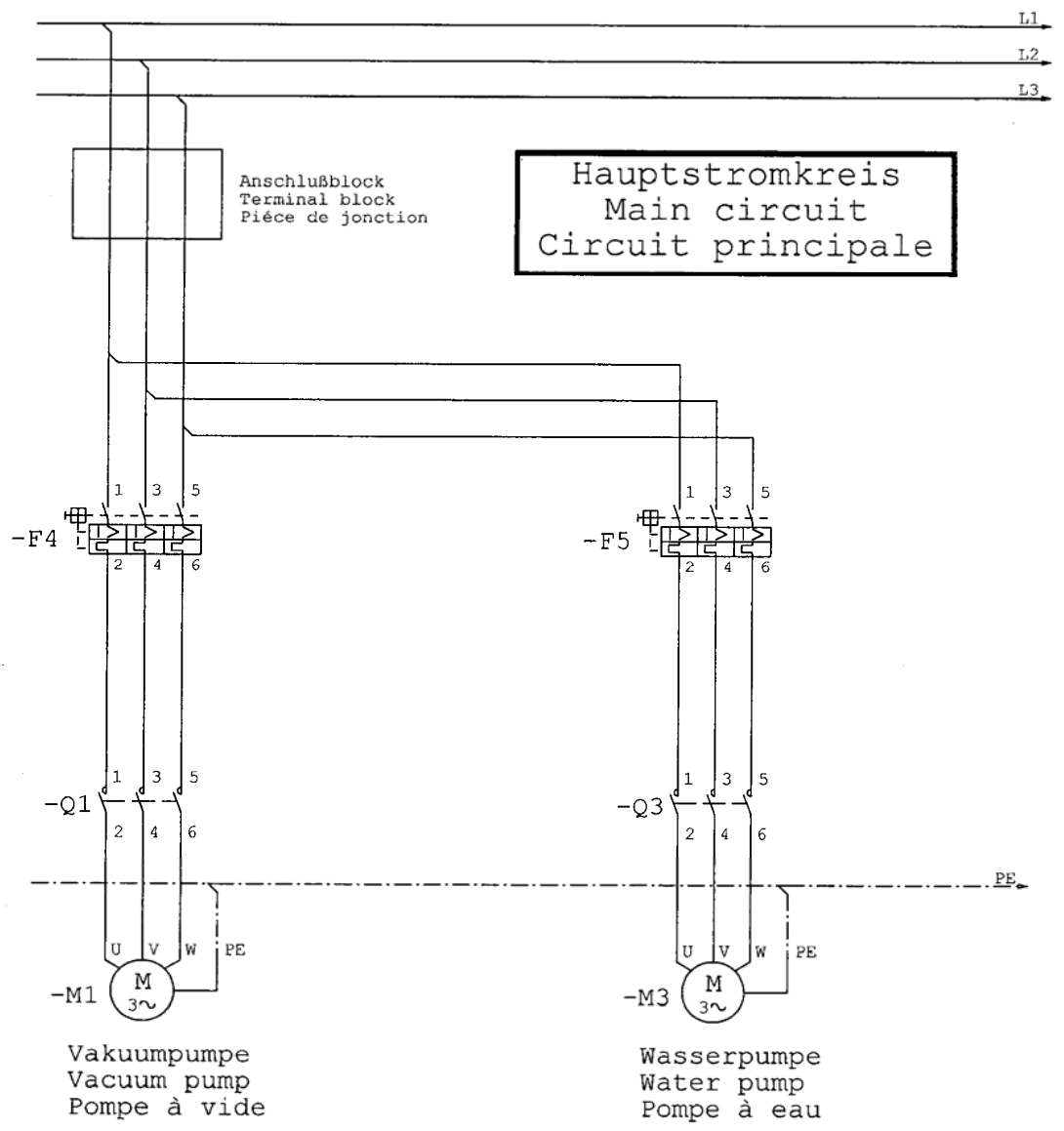
ERSATZTEILLISTE SPARE PARTS LIST
LISTE DES PIÉCES DE RECHANGE

Baugruppe: Schaltschrank
 Assembly: Switch Box
 Série: Boîte de manoeuvre

HC 468/...

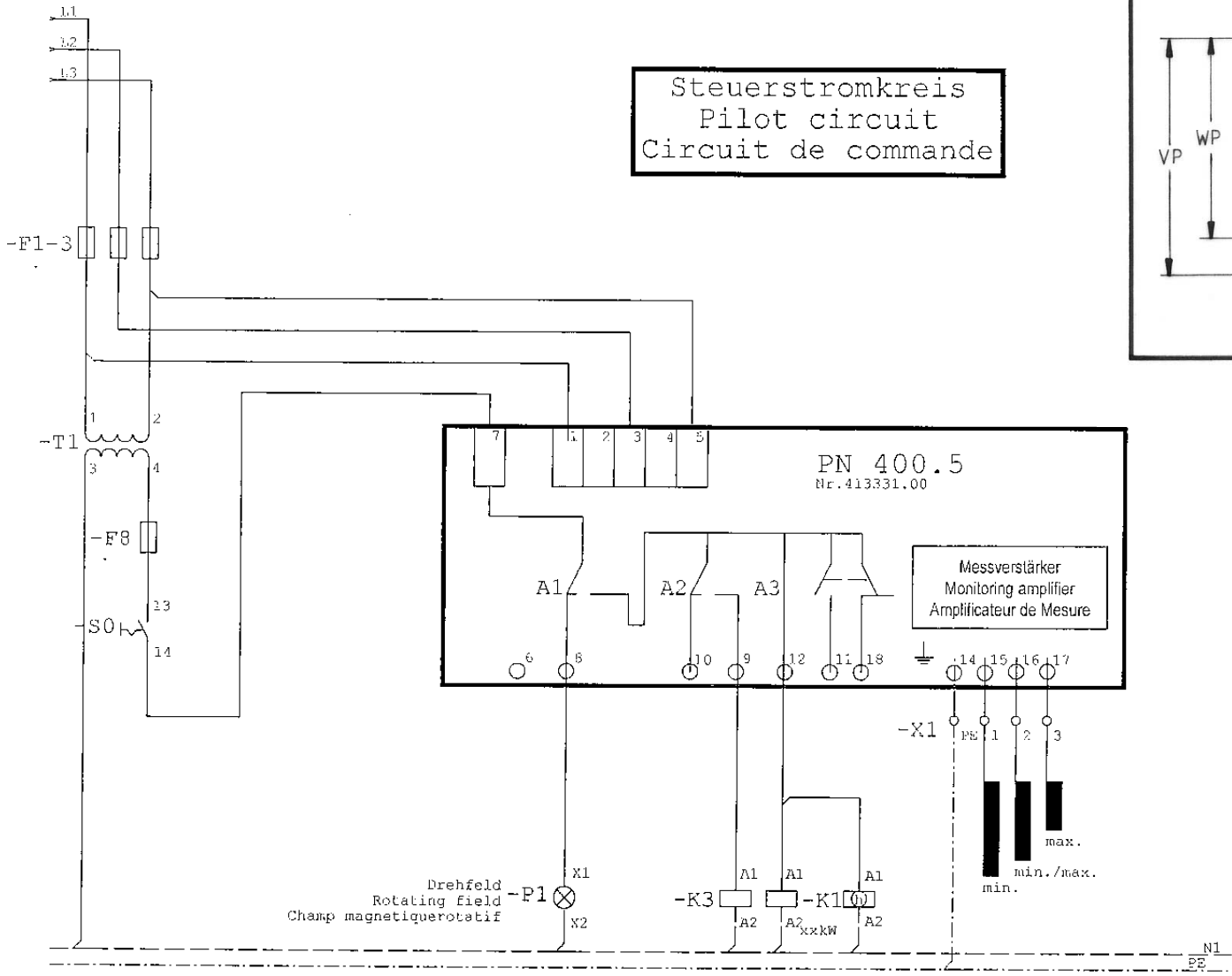
Art.-Nr. • Part No. • No. de Part
E 116 121.00 A

Blatt • page • pagé 4
 Gültig ab Bau-Nr.
 Valid from serial-No.
 Valide de No. de série 18717
 18785

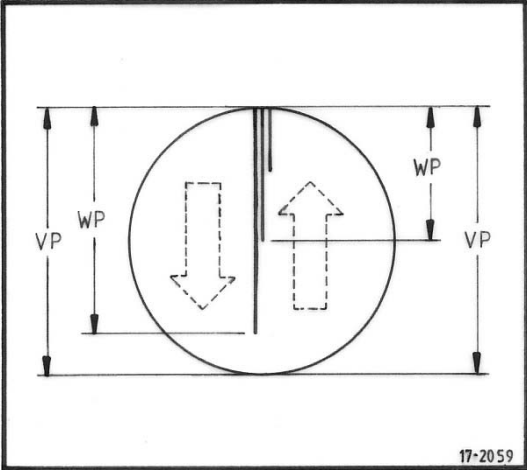


Vakuumpumpe
 Vacuum pump
 Pompe à vide

Wasserpumpe
 Water pump
 Pompe à eau



Steuerstromkreis
 Pilot circuit
 Circuit de commande



ERSATZTEILLISTE SPARE PARTS LIST LISTE DES PIÉCES DE RECHANGE		Art.-Nr. • Part No. • No. de Part E 116 121.00 A
Baugruppe: Schaltschrank Assembly: Switch Box Série: Boîte de manoeuvre	HC 468/...	Blatt • page • pagé Gültig ab Bau-Nr. Valid from serial-No. Valide de No. de série
		18717 18785
		5