



ERSATZTEILLISTE SPARE PARTS LIST  
LISTE DES PIÉCES DE RECHANGE

Art.-Nr. • Part No. • No. de Part

**E 073 057.01**

Baugruppe:  
Assembly: **Hydro Power 22**  
Série:

HC 46722  
HC 468/22  
HC 487/22  
HC 488/22

Blatt • page • pagé 4

Gültig ab Bau-Nr.  
Valid from serial-No.  
Valide de No. de série

Pos. Item Part	Anz. Qty. Qté.	Beschreibung	Description	Description	Déscription	Code	Art.-Nr. Order-No. No. de comm.
27	2	Ventil	valve	soupape			501 300.00
28	4	Schraube	screw	vis			501 900.00
29	2	Ventildeckel	valve cover	couvercle de soupape			501 200.00
30	4	Niet	rivet	rivet			513 900.00
31	1	Datenschild	data plate	plaque signal			501 005.00
32	4	Schraube	screw	vis			502 100.00
33	1	Diffuser, oberer	diffuser, upper	diffuseur, supérieur			557 803.00
34	6	Schraube	screw	vis			080 049.00
35	6	Scheibe	washer	rondelle			080 114.00
36	6	Stiftschraube	stud	goujon			502 208.00
37	1	Laufrol Ø 156 mm	impeller Ø 156 mm	turbine Ø 156 mm			554 200.00
38	6	Gummidichtung	rubber seal	manchon			531 602.00
39	6	Distanzrohr	spacer tube	tube d'espacement			531 700.00
40	1	Schraube	screw	vis			080 171.00
41	6	Distanzrohr	spacer tube	tube d'espacement			531 702.00
42	12	Mutter	nut	écrou			080 955.00
43	6	Gummidichtung	rubber seal	manchon			531 602.00
44	1	O-Ring	o-ring	anneau torique			080 071.00
45	1	O-Ring	o-ring	anneau torique			080 077.00
46	1	Ölschraube	oil screw	vis d'huile			080 034.00
47	1	O-Ring	o-ring	anneau torique			080 078.00
48	1	Feder	spring	ressort			555 901.00
49	1	Druckscheibe	thrust plate	rondelle			557 300.00
50	1	Wellendichtung, untere Satz	shaft seal kit, lower	joint mécanique, inf. jeu			112 641.00
51	5-11	Justierscheibe	adjusting washer	rondelle de réglage			080 026.00

Rev.-St. 01



**ERSATZTEILLISTE SPARE PARTS LIST  
LISTE DES PIÉCES DE RECHANGE**

Art.-Nr. • Part No. • No. de Part

**E 073 057.01**

Baugruppe:  
Assembly: **Hydro Power 22**  
Série:

HC 46722  
HC 468/22  
HC 487/22  
HC 488/22

Blatt • page • pagé 5  
Gültig ab Bau-Nr.  
Valid from serial-No.  
Valide de No. de série

Pos. Item Part	Anz. Qty. Qte.	Beschreibung	Description	Description	Déscription	Code	Art.-Nr. Order-No. No. de comm.
52	1	Paßfeder	key		clavette		520 503.00
53	1	Sicherungsscheibe	lock washer		rondelle de blocage		080 169.00
54	1	Diffusor, unterer	diffuser, lower		diffuseur, inférieur		514 106.00
56	1	Siebboden	strainer bottom		fond de crépine		500 500.00
57	6	Mutter	nut		ecrou		513 100.00
100	1	Motoreinheit 220-230/380-415 V	motor unit 220-230/380-415 V		moteur complet 220-230/380-415 V		509 200.00
101	4	Schraube	screw		vis		080 494.00
102	1	Klemmbrett	terminal board		plaque à bornes		500 900.00
103	1	O-Ring	o-ring		anneau torique		080 623.00
104	1	O-Ring	o-ring		anneau torique		503 701.00
105	1	Schutzdeckel	protection cover		couvercle de protecteur		080 326.00
106	1	O-Ring	o-ring		anneau torique		080 323.00
107	1	Statorgehäuse	stator housing		logement de stator		508 204.00
108.1	3-9	Flachsteckkontakt	solderless lug		pris contact plat		504 003.00
108.2	3	Verbindung 460 V nur 9-Leiter	joining tube 460 V only 9-leads		connexion 460 V 9-conducteurs seulem.		508 601.00
109	3	Isolierschlauch	insulating tube		gaine isolante		507 901.00
110	1	Thermokontakt	thermal contact		contact thermique		503 901.00
111	1	Stator 220-230/380-415 V	stator 220-230/380-415 V		stator 220-230/380-415 V		530 605.00
112	1	Kugellager, oberes	ball bearing, upper		roulement à billes sup.		849 017.03
113	1	Rotoreinheit	rotor unit		rotor complet		530 700.00
114	1	Nutring	circlip		circlip		080 064.00
115	1	Kugellager, unteres	ball bearing, lower		roulement à billes, inf.		849 104.00
116	1	O-Ring	o-ring		anneau torique		080 076.00
117	1	Lagerhalter	bearing holder		logement de roulement		554 500.00
118	1	Wellendichtung, obere Satz	shaft seal kit, upper		joint mécanique, sup. jeu		553 400.00

Rev.-St.01



**HÜDIG®****ERSATZTEILLISTE SPARE PARTS LIST  
LISTE DES PIÉCES DE RECHANGE**

Art.-Nr. • Part No. • No. de Part

**E 111 554.00**Baugruppe: Vakuumpumpe, kpl.  
Assembly: Vacuum pump, cpl.  
Série: Pompe à vide, cpl.

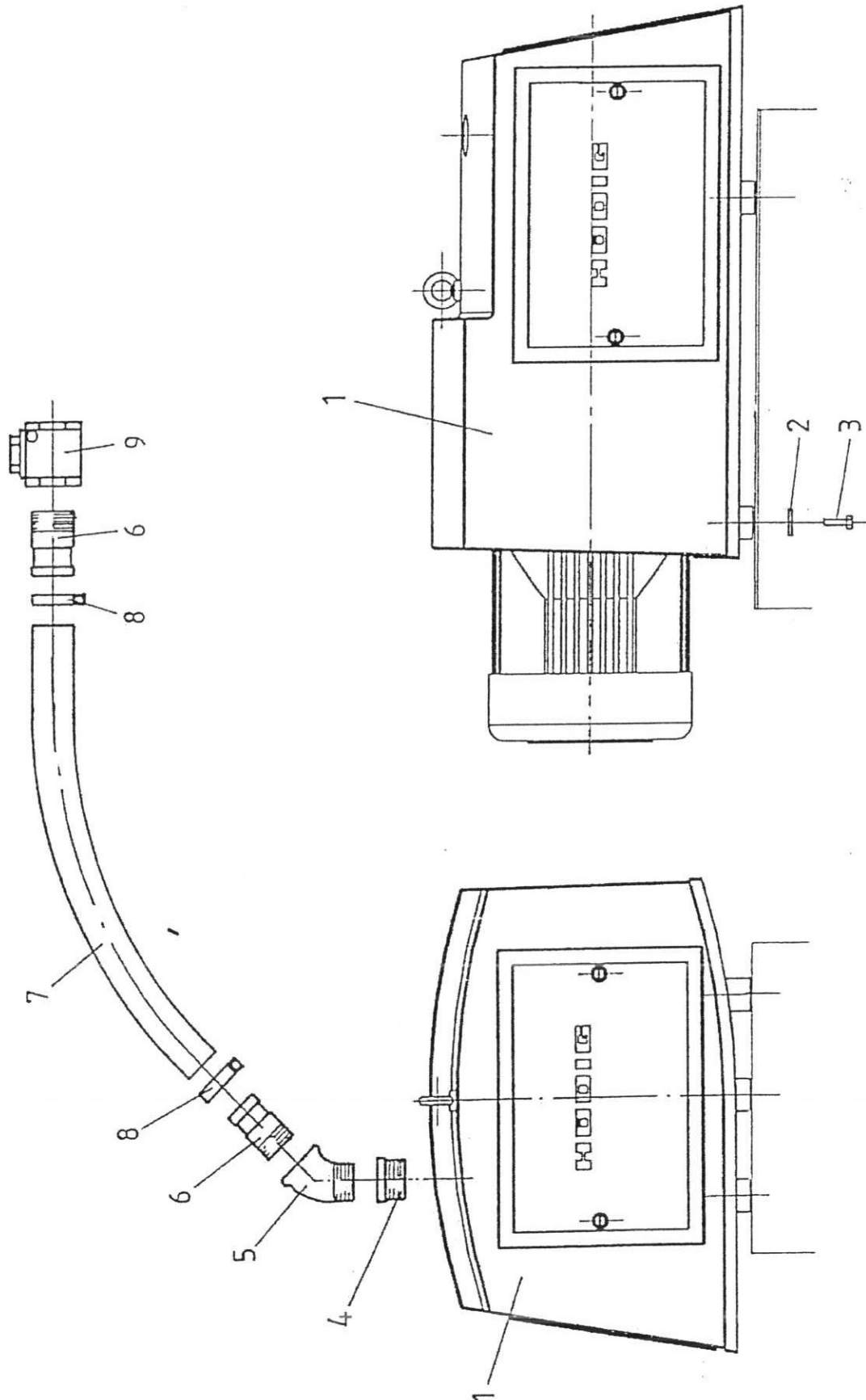
HC 468/..

Blatt • page • pagé

1

Gültig ab Bau-Nr.  
Valid from serial-No.  
Valide de No. de série

15187







**HÜDIG®****ERSATZTEILLISTE SPARE PARTS LIST  
LISTE DES PIÉCES DE RECHANGE**

Art.-Nr. • Part No. • No. de Part

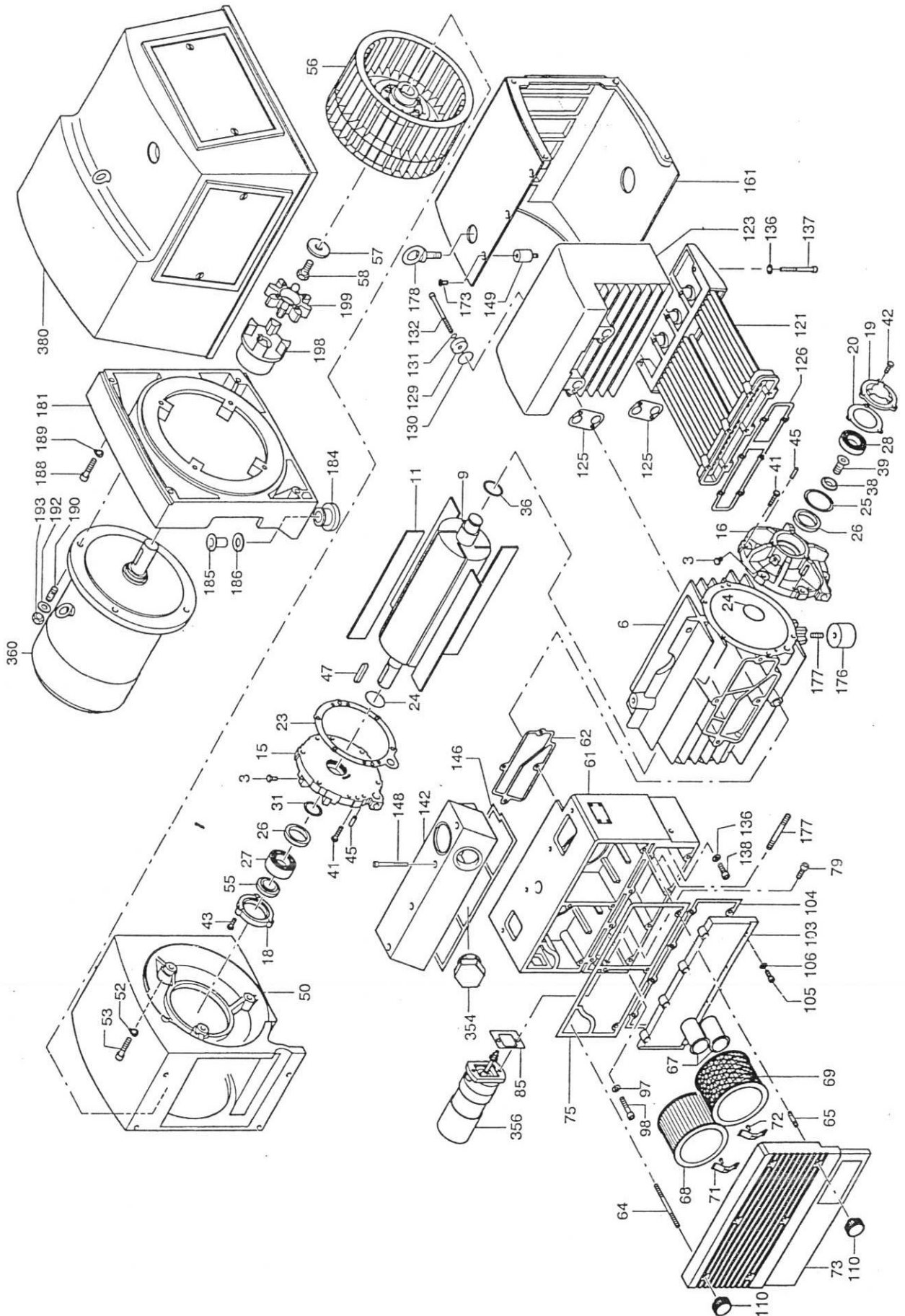
**E 400 979.00**Baugruppe: Vakuumpumpe  
Assembly: Vacuum pump  
Série: Pompe à vide**HC 988/35K**

Blatt • page • pagé

1

Gültig ab Bau-Nr.  
Valid from serial-No.  
Valide de No. de série

1700149



Baugruppe: Vakuumpumpe  
 Assembly: Vacuum pump  
 Série: Pompe à vide

HC 988/35K

Blatt • page • pagé

2

 Gültig ab Bau-Nr.  
 Valid from serial-No.  
 Valide de No. de série

1700149

Pos. Item Part	Anz. Qty. Qté.	Beschreibung	Description	Description	Description	Code	Art.-Nr. Order-No. No. de comm.
1		Dichtungssatz bestehend aus: *	set of seals consist of item:*	jeu complet des joints se comp. de pos.: *			813 550.00
3	C...	Skt.-Schraube M6x8 DIN 933	hex. head screw	vis hexagonale			813 653.00
6		Gehäuse	pump body	carcasse			813 651.00
9	C...	Kolben	rotor	piston			813 552.00
11		Schieber Kohle	carbon vanes	palette de charbon			813 505.00
15	D...	Seitendeckel links	lid left	couvercle à gauche			813 655.00
16	D...	Seitendeckel rechts	lid right	couvercle à droite			813 654.00
18		Lagerdeckel A-Seite	bearing cap	couvercle de roulemente			813 557.00
19		Lagerdeckel B-Seite	bearing cap	couvercle de roulemente			813 558.00
23		Dichtung	gasket	joint			813 560.00
24		Dichtungsschlauch	seal	joint			813 509.00
25		Ausgleichscheibe	compensating disc	disque de compensation			813 541.00
26		Wellendichtring	shaft sealing	bague d'étanchéite p. l'axe			813 538.00
27	B...	Wälzlager	ball bearing	roulement à billes			849 101.34
28		Wälzlager	ball bearing	roulement à billes			849 255.00
31		Satz Distanzscheiben	set distance disc	jeu disque de tolerance			813 515.00
36		Sprengring	ring	bague			813 567.00
38	C...	Spannscheibe	conical spring washer	disque à tension			813 656.00
39	C...	Senkschraube	flat head screw	vis à tête fraisée à six pans creux			813 657.00
41		Skt.-Schraube	hex. head screw	vis hexagonale			837 819.10
42		Skt.-Schraube	hex. head screw	vis hexagonale			837 817.10
45		Passkerbstift	straight pin	goupille cylindrique			813 572.00
47		Passfeder	key	clavette			838 431.00
50	D...	Laternen	connection flange	bridge de raccordement			813 574.00
		* 17, 20, 62, 75, 85, 86, 104, 125,126, 146	* 17, 20, 62, 75, 85, 86, 104, 125,126, 146	* 17, 20, 62, 75, 85, 86, 104, 125,126, 146			

**HÜDIG®**
**ERSATZTEILLISTE SPARE PARTS LIST**  
**LISTE DES PIÈCES DE RECHANGE**

Art.-Nr. • Part No. • No. de Part

**E 400 979.00**
 Baugruppe: Vakuumpumpe  
 Assembly: Vacuum pump  
 Série: Pompe à vide

HC 988/35K

Blatt • page • pagé 3

 Gültig ab Bau-Nr.  
 Valid from serial-No.  
 Valide de No. de série 1700149

Pos. Item Part	Anz. Qty. Qté.	Beschreibung	Description	Description	Code	Art.-Nr. Order-No. No. de comm.
52		Scheibe	washer	rondelle		813 575.00
53		Zyl.-Schraube	socket head screw	vis hexagonale interne		837 879.10
55		Distanzscheibe	distance disc	jeu disque de tolerance		813 649.00
56		Kupplungshälfte mit Ventilator	coupling with fan	accouplement avec ventilateur		813 577.00
57		Unterlegscheibe	washer	rondelle		813 466.00
58		Wellenendschraube	shaft end bolt	vis située en bout d'arbre		813 465.00
61	C...	Filtergehäuse	filter housing	boîte pour filtre		813 580.00
64		Stiftschraube	stud	tourillon		813 582.00
65		Stiftschraube	stud	prisonnier		813 583.00
67		Schalldämpferrohr	silencer tube	tube silencieux		813 584.00
68		Filterpatrone, Papier	filter cartridge, paper	cartouche filtre, papier		813 585.00
69		Filterpatrone, Polyester	filter cartridge, polyester	cartouche filtre, polyester		813 521.01
71		Anpressfeder	leaf spring	ressort-jame		813 523.00
72		Blindniet	slotted pin	goupille à encoche		813 522.00
73		Filterdeckel	filter cover	couvercle du filtre		813 589.00
77	C...	Filterträger	filter support	porteur filtre		813 658.00
79		Zyl.-Schraube	socket head screw	vis hexagonale interne		837 872.10
81		Scheibe	washer	rondelle		837 946.10
83	C...	Spannhülse	spring type straight pin	douille de serrage		813 659.00
97		Scheibe	washer	rondelle		813 595.00
98		Zyl.-Schraube	socket head screw	vis hexagonale interne		837 874.10
103		Staubabscheiderdeckel	dust separator	separateur poussière		813 597.00
105		Zyl.-Schraube	socket head screw	vis hexagonale interne		837 887.10
110		Handgriff	handle	poignée		813 600.00
121		Kühler, komplett	cooler, complete	refroidisseur		813 601.00